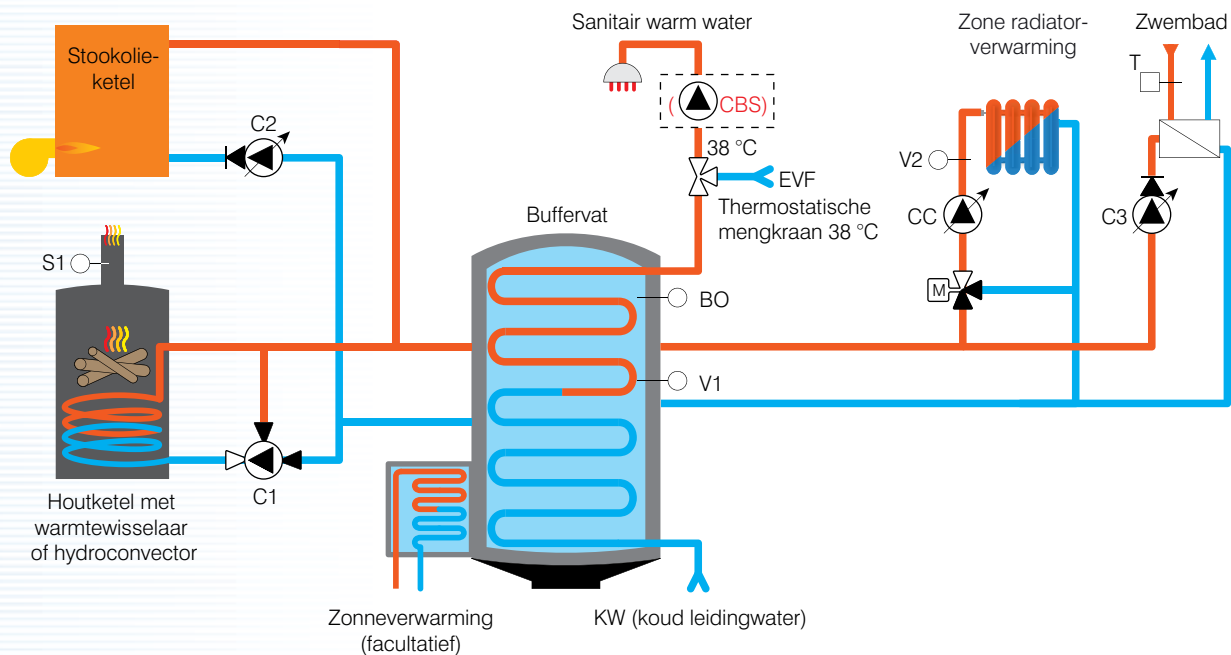


Schakelkast voor installaties met

- een houtketel of hydroconvector
- een gas- of stookolieketel voor bijverwarming
- een buffervat met warmtewisselaar voor sanitair warm water en eventuele warmtewisselaar op zonne-energie
- een verwarmingszone met mengkraan
- een sanitair warmwaterproductie
- een zwembadverwarming

Hydraulisch standaardschema



Toepassing

Eengezinsinstallatie uitgerust met een houtketel en bijv.,

- een aanvullende ketel
- een radiator- of vloerverwarmingszone
- een zwembadverwarming
- een buffervat met warmtewisselaar voor sanitair warm water.

REFERENTIE	SAMENSTELLING VAN SCHAKELKAST	AFMETINGEN VAN SCHAKELKAST
GT BIO 5-2100	<ul style="list-style-type: none"> – 1 hoofdbeveiliging 16 A – 5 beveiligingen 2 A voor de regeling en de circulatiepompen – 2 beveiligingen 6 A voor de ketels – 1 weersafhankelijke regelaar SAM2100-RP61 voor het sturen van de mengkraan, de circulatiepomp CC, de circulatiepomp C2 en de additionele ketel – 1 digitale thermostaat TS 23-233 voor de temperatuurmeting van de houtketel – 1 klok TR 610 top2 voor vrijgave van de zwembadverwarming – 1 hulprelais voor het aansturen van de additionele ketel en pomp wanneer de houtketel koud is – 1 manuele schakelaar om de zwembadverwarming uit te schakelen in de winter – 31 aansluitklemmen 	54 modules (355 x 600 x 142 mm)

Werkwijze

- Als de houtketel koud is ($S1 \leq 55 \text{ °C}$), wordt de circulatiepomp C1 stilgelegd.
- Als de regelaar SAM2100 in het buffervat een temperatuur meet (voeler V1) die niet hoger is dan 10 °C in verhouding tot de temperatuur vereist aan de mengkraan, worden de aanvullende ketel en de circulatiepomp C2 ingeschakeld. Dit is ook het geval bij sanitair warmwatervraag of indien de zwembadthermostaat T ingeschakeld is en de temperatuur aan de voeler S1 lager is dan 60 °C . Bij aanwezigheid van zwembadverwarming, wordt de circulatiepomp C3 eveneens ingeschakeld.
- Als de temperatuur van de houtketel $\geq 60 \text{ °C}$, treedt de circulatiepomp C1 in werking en de aanvullende ketel kan niet inschakelen.