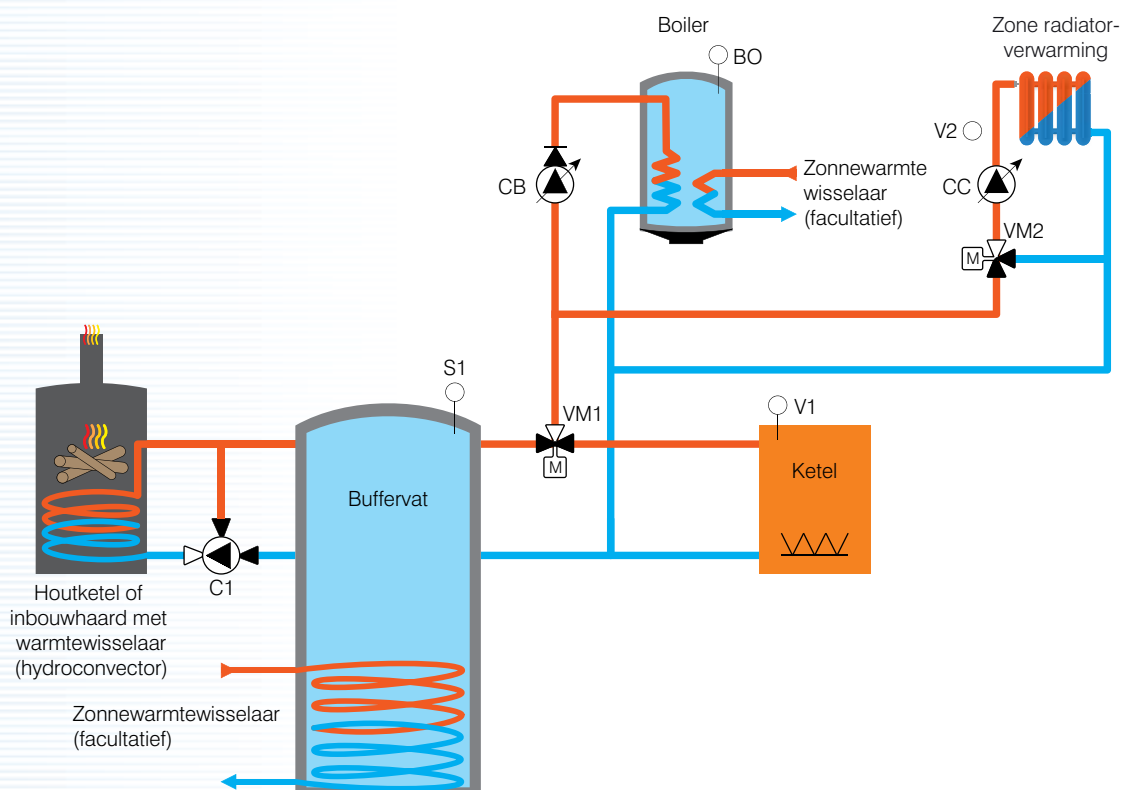


Schakelkast voor installaties met

- een houtketel of inbouwhaard (hydroconvector)
- een buffervat van minimum 500 l
- een gas- of stookolieketel voor bijverwarming
- een verwarmingszone met mengkraan
- een sanitair warmwaterproductie

Hydraulisch standaardschema



Toepassing

Eengezinsinstallatie uitgerust met een houtketel of inbouwhaard en bijvoorbeeld,

- een aanvullende ketel
- een radiator- of vloerverwarmingszone
- een sanitair warmwaterproductie.

REFERENTIE	SAMENSTELLING VAN SCHAKELKAST	AFMETINGEN VAN SCHAKELKAST
GT BIO 6-2100	<ul style="list-style-type: none"> – 1 hoofdbeveiliging 16 A – 3 beveiligingen 2 A voor de regeling en de circulatiepompen CC en CB – 1 beveiliging 6 A voor de houtketel en de circulatiepomp C1 (sturing ingebouwd in de houtketel) – 1 beveiliging 6 A voor de gas- of stookolieketel – 1 weersafhankelijke regelaar SAM2100-RP70 voor sturing van de mengkraan, de circulatiepomp CC, de circulatiepomp CB en de ketel indien de temperatuur van het buffervat te laag is – 1 digitale thermostaat TS 23-233 voor de temperatuurmeting van het buffervat – 30 aansluitklemmen 	54 modules (355 x 600 x 142 mm)

Werkwijze

- Als de houtketel koud is (≤ 50 °C), wordt de circulatiepomp C1 stilgelegd (thermostaat bijgeleverd met de ketel).
- Als de regelaar SAM2100 geen warmte vraagt voor de verwarming of het sanitair warm water, worden de circulatiepomp CB en de aanvullende ketel stilgelegd. De circulatiepomp CC is in werking zolang de mengkraan niet sinds 15 minuten gesloten is.
- Als de houtketel warm is, gaat de circulatiepomp C1 het buffervat opladen. Wanneer deze laatste de 60 °C overschrijdt, wordt de mengkraan VM1 naar de buffer gericht. Een eindcontact gaat open en voorkomt zodoende elke werking van de aanvullende ketel. De SWW-productie en de verwarming worden gevoed via het buffervat.
- Indien de temperatuur van het buffervat onder de 55 °C daalt, wordt de mengkraan VM1 weer naar de aanvullende ketel gericht en het eindcontact laat opnieuw de werking van deze laatste toe in geval van warmtevraag van de SAM2100.