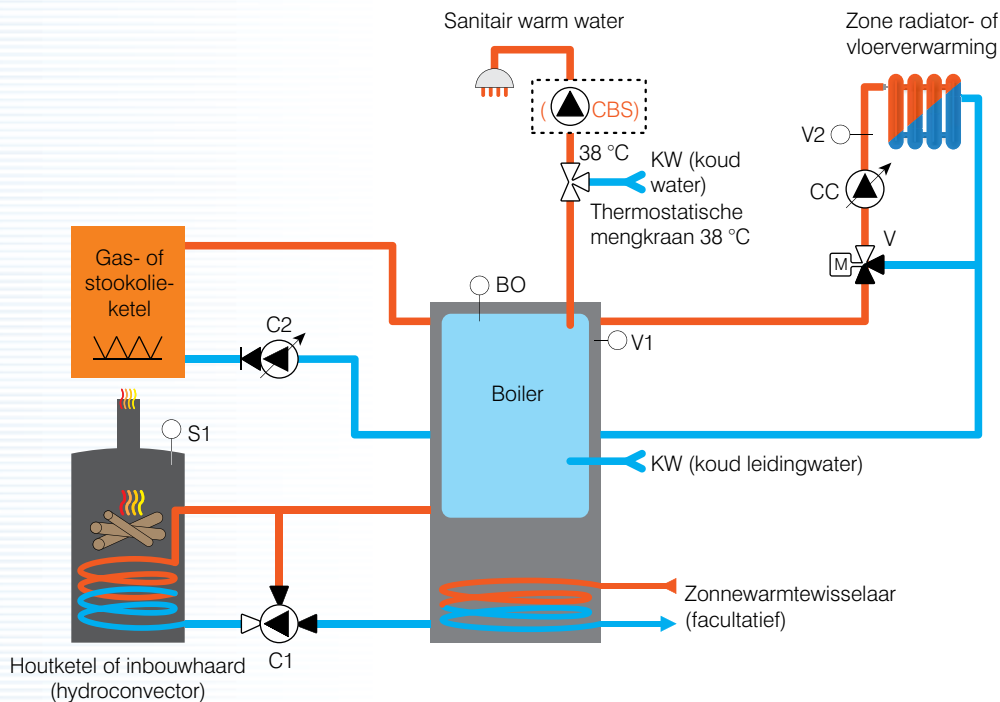


Schakelkast voor installaties met

- een houtketel of inbouwhaard (hydroconvector)
- een buffervat met boiler van het type «tank-in-tank»
- een gas- of stookolieketel voor bijverwarming
- een verwarmingszone met mengkraan

Hydraulisch standaardschema



Toepassing

Eengezinsinstallatie uitgerust met een houtketel of inbouwhaard en bijvoorbeeld,

- een ketel voor bijverwarming
- een zone radiator- of vloerverwarming
- een sanitair warmwaterproductie via «tank-in-tank» systeem.

REFERENTIE	SAMENSTELLING VAN SCHAKELKAST	AFMETINGEN VAN SCHAKELKAST
GT BIO 7-2100	<ul style="list-style-type: none"> – 1 hoofdbeveiliging 16 A – 4 beveiligingen 2 A voor de regeling en de circulatiepompen – 1 beveiliging 6 A voor de aanvullende ketel – 1 weersafhankelijke regelaar SAM2100-RP61 voor het sturen van de mengkraan, de verwarmingspomp en de aanvullende ketel – 1 digitale thermostaat TS 23-233 voor de temperatuurmeting van de houtketel – 25 aansluitklemmen 	54 modules (355 x 600 x 142 mm)

Werkwijze

- De circulatiepomp C1 wordt gestuurd door de digitale thermostaat TS 23-233 wanneer de rookgastemperatuur van de houtketel de 60 °C overschrijdt.
- De regelaar SAM2100 (configuratie RP61) stuurt de mengkraan en de verwarmingspomp. Wanneer de door voeler V1 gemeten temperatuur niet meer aan de verwarmingsbehoeften voldoet, worden de aanvullende ketel en de circulatiepomp C2 ingeschakeld.
- Indien de regelaar SAM2100 een te lage boiler temperatuur meet (voeler BO), worden de aanvullende ketel en de circulatiepomp C2 eveneens ingeschakeld.
- Na de werking van de aanvullende ketel, wordt de circulatiepomp C2 stilgelegd met 15 minuten nadraaitijd.