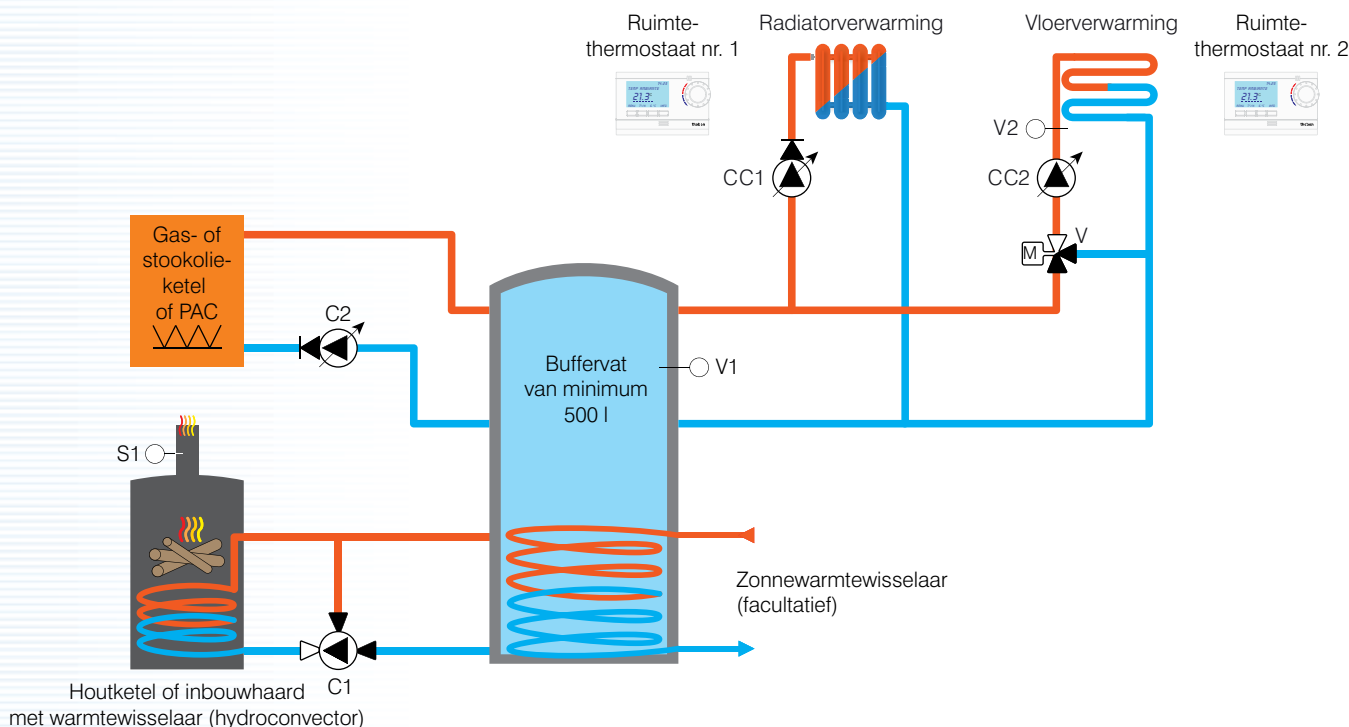


Schakelkast voor installaties met

- een houtketel of een inbouwhaard (hydroconvector)
- een buffervat van minimum 500 l
- een aanvullende ketel op stookolie of gas of een warmtepomp
- een verwarmingszone met mengkraan en een andere zone zonder mengkraan
- geen sanitair warmwaterproductie

Hydraulisch standaardschema



Toepassing

Eengezinsinstallatie voorzien van een houtketel of inbouwhaard met bijv.,

- een aanvullende ketel of een warmtepomp
- een zone met radiatorverwarming en een zone met vloerverwarming.

| REFERENTIE | SAMENSTELLING VAN SCHAKELKAST | AFMETINGEN VAN SCHAKELKAST |
|----------------------|--|------------------------------------|
| GT BIO 8-2100 | <ul style="list-style-type: none"> – 1 hoofdbeveiliging 10 A – 5 beveiligingen 2 A voor de regeling en de 4 circulatiepompen – 1 weersafhankelijke regelaar SAM2100-RP40 voor sturing van de mengkraan, de vloerverwarmingspomp en de circulatiepomp voor de radiatorverwarming – 1 digitale thermostaat TS 23-233 voor de temperatuurmeting van de houtketel of inbouwhaard – 2 hulprelais voor het sturen van de extra ketel of de warmtepomp en voor de radiatorzone (potentiaalvrij contact 10 A) – 1 tijdrelais IK 7817N.81/200 met 15 minuten vertraging bij inschakeling van de warmtepomp, in geval de weersafhankelijke regeling reeds 90 seconden het openen van de mengkraan wanneer de voeler V1 is kortgesloten door de ruimtethermostaat 1 – 29 aansluitklemmen | 54 modules (355 x 600 x 142 mm) |

Werkwijze

- Indien het rookgas van de houtketel of -haard de 50 °C overschrijdt, treedt de circulatiepomp 1 in werking en vindt een lading in het onderste gedeelte van het buffervat plaats.
- Twee ruimtethermostaten met potentiaalvrij contact bewaken de ruimtetemperatuur in de twee verwarmingszones.
- De thermostaat nr. 1 beïnvloedt de voeler V1 (kortsluiting) om deze te neutraliseren en de circulatiepomp CC1 te stoppen als er geen warmtevraag is. In dit geval zal de bijverwarming slechts starten wanneer de mengkraan sinds 90 seconden een bevel tot openen ontvangt.
- De thermostaat nr. 2 werkt in op de regeling voor de omschakeling van de comfort/verlaagdregimes van de vloerverwarming.
- De weersafhankelijke regelaar SAM2100 stuurt de circulatiepompen CC1, CC2 en de mengkraan. Hij stuurt tevens de additionele bijverwarming indien de temperatuur van het bovenste deel van het buffervat onvoldoende is in functie van de buitentemperatuur en warmtevraag van de twee ruimtethermostaten