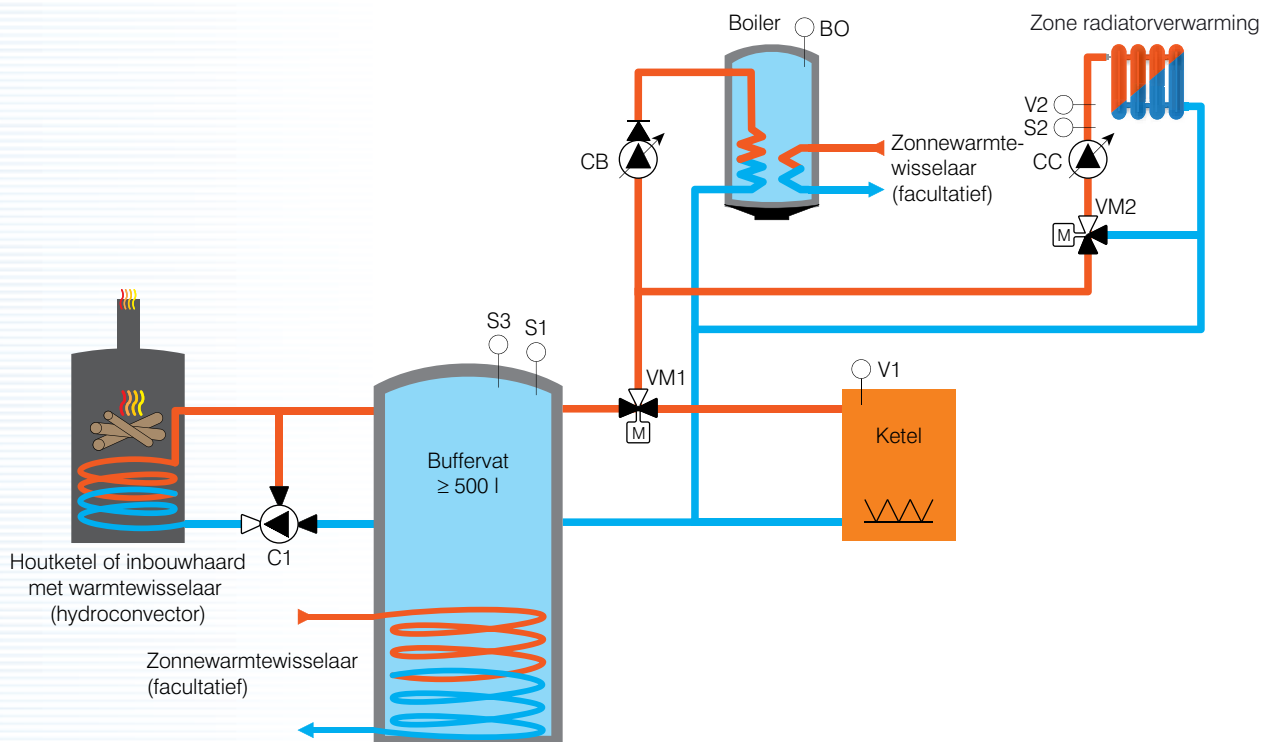


Schakelkast voor installaties met

- een houtketel of inbouwhaard (hydroconvector)
- een voorraadvat van minimum 500 l
- een stookolie- of gasketel voor bijverwarming
- een verwarmingszone met mengkraan
- een sanitair warmwaterproductie

Hydraulisch standaardschema



Toepassing

Eengezinsinstallatie voorzien van een houtketel of inbouwhaard met bijv. een aanvullende ketel, een radiator- of vloerverwarmingszone en een sanitair warmwaterproductie.

REFERENTIE	SAMENSTELLING VAN SCHAKELKAST	AFMETINGEN VAN SCHAKELKAST
GT BIO 14-2100	<ul style="list-style-type: none"> – 1 hoofdbeveiliging 16 A – 3 beveiligingen 2 A voor de regeling en de circulatiepompen CC en CB – 1 beveiliging 6 A voor de houtketel en de circulatiepomp C1 (sturing ingebouwd in de houtketel) – 1 beveiliging 6 A voor de gas- of stookolieketel – 1 weersafhankelijke regelaar SAM2100-RP70 voor sturing van de mengkraan, de circulatiepomp CC, de circulatiepomp CB en de ketel indien de temperatuur van het buffervat te laag is – 1 differentieelthermostaat ELIOS DIN met voelers S1, S2 en S3 voor sturing van VM1 – 30 aansluitklemmen 	54 modules (355 x 600 x 142 mm)

Werkwijze

- Als de houtketel koud is ($\leq 50\text{ }^{\circ}\text{C}$), wordt de circulatiepomp C1 gestopt (thermostaat bijgeleverd met de ketel).
- Indien de SAM2100 geen warmte vraagt voor de verwarming, noch voor het sanitair warm water, dan is de pomp CB van de aanvullende ketel niet in werking. De pomp CC werkt zolang de mengkraan niet meer dan 15 minuten gesloten is.
- Indien de houtketel warm is, dan laadt de pomp C1 het buffervat op. Indien deze laatste $10\text{ }^{\circ}\text{C}$ hoger is dan de temperatuur na VM2 of wanneer er een temperatuur van $60\text{ }^{\circ}\text{C}$ beschikbaar is tijdens de productie van het sanitair warm water, dan draait de kraan VM1 zich richting buffervat. Een eindcontact opent en voorkomt het opstarten van de aanvullende ketel. De SWW-productie en de verwarming worden verzekerd door het buffervat.
- Indien de temperatuur van het buffervat onvoldoende is, dan draait de kraan VM1 zich naar de aanvullende ketel en laat het eindcontact opnieuw een opstart toe van deze indien vraag van de SAM2100.