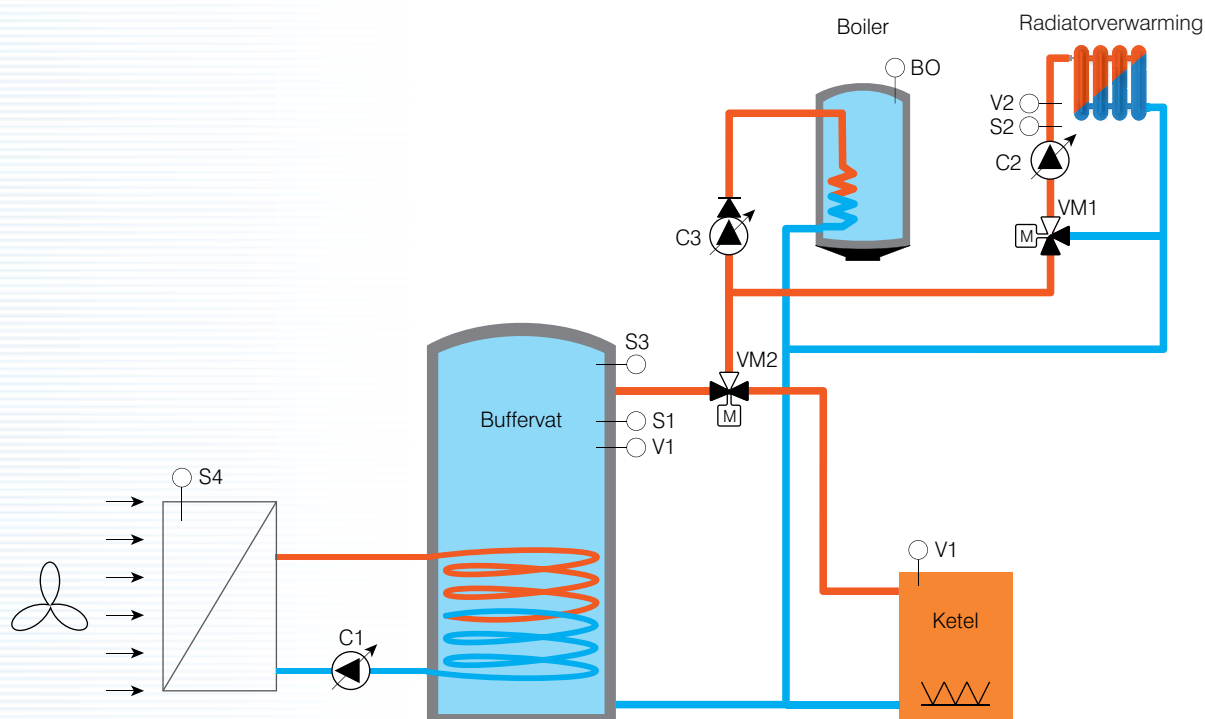


Schakelkast voor installaties

- een cogeneratie (recuperatie van gratis warmte)
- een voorraadvat van minimum 500 l
- een stookolie- of gasketel voor bijverwarming (of ander)
- een verwarmingszone met mengkraan
- een sanitair warmwaterproductie

Hydraulisch standaardschema



Toepassing

- Recuperatie van warmte in een werkplaats, garage, industrie, enz. met
- een bijverwarming
 - een radiator- of vloerverwarmingszone
 - een sanitair warmwaterproductie.

REFERENTIE	VOORBEELD VAN SAMENSTELLING VAN VOORBEDRADE SCHAKELKAST	AFMETINGEN VAN SCHAKELKAST
GT BIO 15-2100 S	<ul style="list-style-type: none"> - 1 hoofdbeveiliging 16 A - 1 beveiliging 2 A voor de regeling - 3 beveiligingen 2 A voor de circulatiepompen - 1 beveiliging 6 A voor de ketel - 1 weersafhankelijke regelaar SAM2100 met 4 voelers - 1 differentieelthermostaat ELIOS DIN met 3 voelers - 1 thermostaat TS 23-233 M230 met thermokoppel voeler - 2 hulprelais AZ165 4C - 34 aansluitklemmen 	54 modules (355 x 600 x 142 mm)

Werkwijze

- Indien de thermostaat met voeler S4 een bruikbare temperatuur meet van lucht/water/olie, enz. dan zal de pomp C1 het buffervat opwarmen.
- Indien de temperatuur gemeten door de voeler S1 in het buffervat hoger is dan de gewenste temperatuur van de regeling na de mengkraan VM1 wordt de klep VM2 georiënteerd naar het buffervat en kan de ketel niet opstarten.
- Indien tijdens een sanitair warmwaterproductie de temperatuur gemeten door de voeler S3 < dan 60 °C of indien de temperatuur gemeten door voeler S1 kleiner is dan de temperatuur S2 plaatst de klep VM2 zich in positie ketel. In dit geval wordt de keteltemperatuur bepaald door de voeler V1