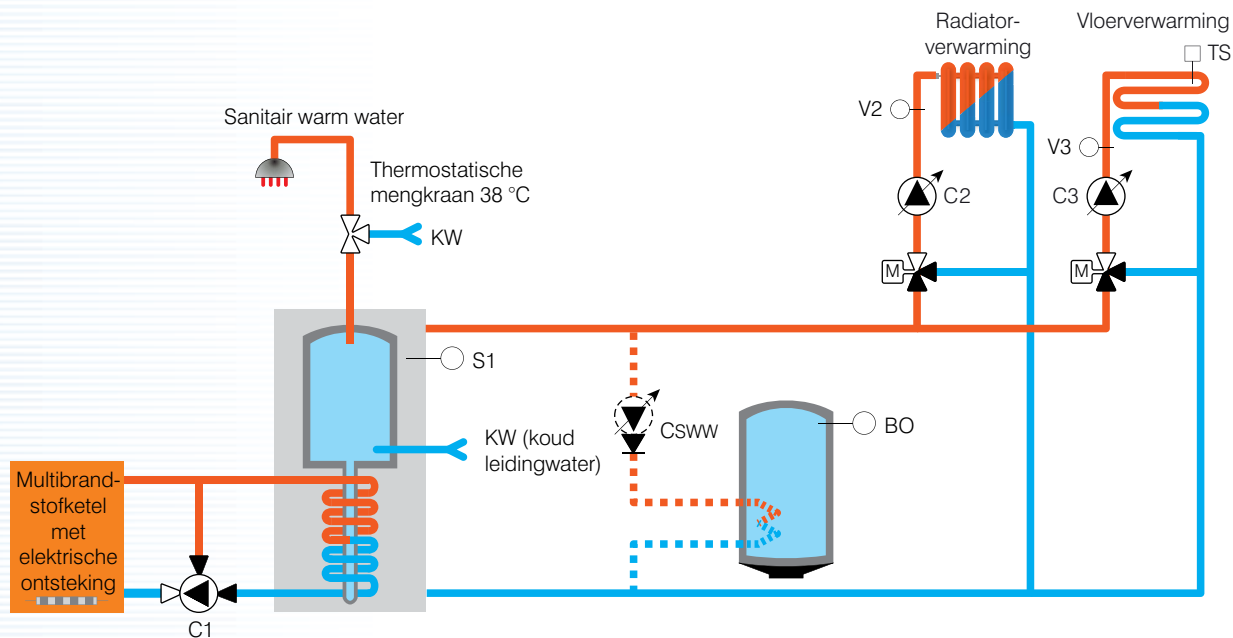


Schakelkast voor installaties met

- een multibrandstofketel (hout, graan, pellets, enz.) met elektrische ontsteking (of eventuele warmtepomp)
- een buffervat van minimum 500 l met of zonder ingebouwde boiler
- twee verwarmingszones met mengkranen
- een sanitair warmwaterproductie via aparte boiler indien deze niet in het buffervat is voorzien

Hydraulisch standaardschema



Toepassing

Eengezinsinstallatie uitgerust met een multibrandstofketel met elektrische ontsteking of warmtepomp en bijv.,

- een buffervat met of zonder boiler voor het sanitair warm water
- twee verwarmingszones met mengkranen (vloer en/of radiatoren)
- een sanitair warmwaterproductie indien deze niet in het buffervat is voorzien.

REFERENTIE	SAMENSTELLING VAN SCHAKELKAST	AFMETINGEN VAN SCHAKELKAST
GT BIO 2-2200	<ul style="list-style-type: none"> - 1 hoofdbeveiliging 16 A - 1 beveiliging 4 A voor de regeling - 4 beveiligingen 2 A voor de circulatiepompen - 1 beveiliging 10 A voor de ketel - 1 weersafhankelijke regelaar SAM2200 (hydraulische opstelling RP40 of RP60) voor sturing van twee mengkranen, de cv-pompen en eventueel de boilerlaadpomp - 1 thermostaat TS 23-133 voor het inschakelen van de ketel of de warmtepomp indien de temperatuur van het buffervat onvoldoende warm is - 1 hulprelais AZ169 - 1 tijdrelais IK 7817N.81/200 om 30 minuten na het uitschakelen van de ketel de circulatiepomp C1 stil te leggen - 34 aansluitklemmen 	54 modules (355 x 600 x 142 mm)

Werkwijze

Lading van buffervat

- Om te frequent in- en uitschakelen van de warmtegenerator te voorkomen, wordt de temperatuur in het buffervat meestal tussen minimum 50 °C en maximum 75 °C gehandhaafd (tussen 40 en 55 °C bij aanwezigheid van een warmtepomp).
- De circulatiepomp C1 wordt samen met de ketel ingeschakeld en 30 minuten na het uitschakelen van de ketel stilgelegd.

Temperatuurregeling

- De 2 mengkranen worden door een weersafhankelijke regelaar SAM2200 gestuurd, naar gelang de buitentemperatuur en twee verschillende stooklijnen.
- De circulatiepompen C2 en C3 worden uitgeschakeld 15 minuten na het sluiten van de betreffende mengkraan.

Sanitair warmwaterproductie via afzonderlijke boiler

- Een voeler BO schakelt zo nodig de circulatiepomp C_{sww} in.

Instellingen

- Stooklijn om de temperatuur van cv-kring 1 te bepalen in functie van de buitentemperatuur
- Stooklijn om de temperatuur van cv-kring 2 te bepalen in functie van de buitentemperatuur.

Opmerking

- De aparte boilerkring kan eventueel vervangen worden door een radiatorkring voor de badkamer (niet weersafhankelijk).