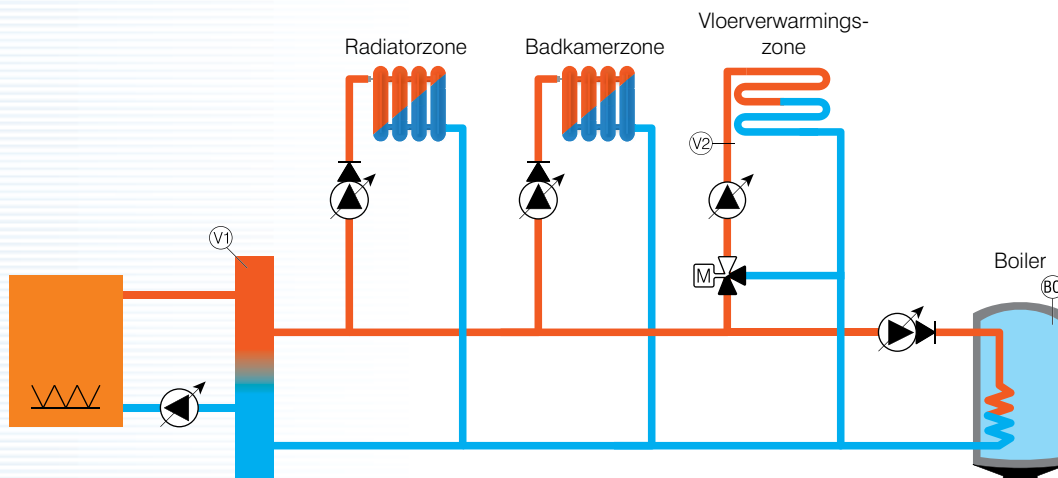


Schakelkasten voor installaties met

- een zone radiatorverwarming
- een zone badkamerverwarming
- een zone vloerverwarming met mengkraan
- een sanitair warmwaterproductie

Hydraulisch standaardschema



Toepassing

- Eengezinsinstallatie met bijv.
- een radiatorzone met weersafhankelijke regeling
 - een badkamerzone zonder weersafhankelijke regeling (ruimtethermostaat)
 - een vloerverwarmingszone
 - een sanitair warmwaterproductie met voorrang t.o.v. de radiatorkring.

REFERENTIES	SAMENSTELLING VAN SCHAKELKAST	SCHAKELKAST
GT 2100 1-SDB	<ul style="list-style-type: none"> – 1 hoofdbeveiliging 16 A – 1 beveiliging 2 A voor de regeling – 1 beveiliging 6 A voor de ketel – 5 beveiligingen 2 A voor de circulatiepompen – 1 weersafhankelijke regelaar SAM2100-RP60 – 1 logische module PHARAO-II 10 met programma SDB-PISC voor het sturen van de ketel, de primaire pomp en de badkamerpomp – 31 klemmen (voor de badkamer moet men 1 thermostaat voorzien buiten de schakelkast) 	54 modules (355 x 600 x 142 mm)
GT 2100 1-SDB HF1	<ul style="list-style-type: none"> – 1 hoofdbeveiliging 16 A – 1 beveiliging 2 A voor de regeling – 1 beveiliging 6 A voor de ketel – 5 beveiligingen 2 A voor de circulatiepompen – 1 weersafhankelijke regelaar SAM2100-RP60 – 1 logische module PHARAO-II 10 met programma SDB-PISC voor het sturen van de ketel, de primaire pomp en de badkamerpomp – 1 draadloze thermostaat RAM833 top2 HF set 1 voor de badkamer – 29 klemmen 	54 modules (355 x 600 x 142 mm)
GT 2100 1-SDB HF2	<ul style="list-style-type: none"> – 1 hoofdbeveiliging 16 A – 1 beveiliging 2 A voor de regeling – 1 beveiliging 6 A voor de ketel – 5 beveiligingen 2 A voor de circulatiepompen – 1 weersafhankelijke regelaar SAM2100-RP60 – 1 logische module PHARAO-II 10 met programma SDB-PISC voor het sturen van de ketel, de primaire pomp en de badkamerpomp – 1 draadloze thermostaat RAM833 top2 HF set 2 voor de badkamer en de radiatorzone – 29 klemmen 	54 modules (355 x 600 x 142 mm)

Werkwijze

- Buiten de sanitair warmwaterproductie en de badkamerverwarming, bepaalt de regelaar SAM2100 de temperatuur van de vloerverwarming en de radiatorkring (keteltemperatuur) in functie van de buitentemperatuur.
- De circulatiepomp van de radiatorkring werkt constant behalve in zomerbedrijf. Bij de uitvoering GT 2100 1-SDB-HF2, schakelt de ruimtethermostaat van de radiatorzone de circulatiepomp uit zodra de gewenste temperatuur is bereikt.
- De circulatiepomp van de vloerverwarmingskring wordt, 15 minuten na het sluiten van de mengkraan, uitgeschakeld. Bij oververhitting wordt de circulatiepomp stilgelegd d.m.v. een veiligheidsthermostaat, geplaatst op de aanvoer van de vloerkring.
- Tijdens de sanitair warmwaterproductie werkt de ketel op hoge temperatuur, de radiatorpomp is stilgelegd en de boilerlaadpomp draait.
- Als de thermostaat van de badkamer in warmtevraag is, werkt de ketel op hoge temperatuur en de badkamerpomp wordt ingeschakeld.
- De circulatiepomp voor de badkamer worden altijd stilgelegd met 10 minuten nadraaitijd om de restwarmte van de ketel te recupereren.
- De primaire pomp wordt altijd samen met de ketel ingeschakeld en 10 minuten na het stoppen van de ketel uitgeschakeld.

Optievoorbeelden: beveiliging en schakelklok TR 610 top2 voor sanitaire omlooppomp.