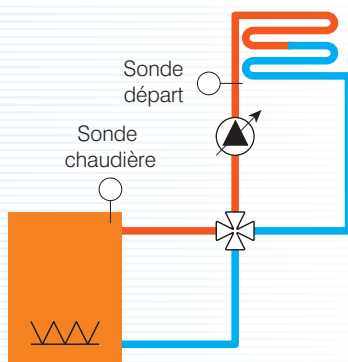
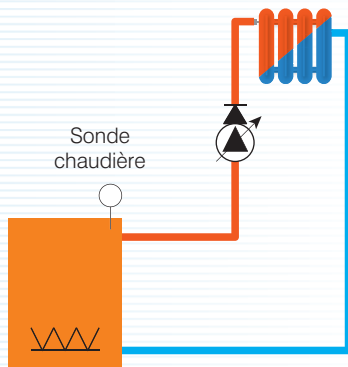


Coffrets câblés pour installations avec une chaudière



GT 2100-RP10 commande une chaudière et un circulateur

RÉGULATEUR	PROTECTIONS ÉLECTRIQUES	SONDES	BORNES	COFFRET
SAM2100	1 disjoncteur général 2 x 10 A 1 disjoncteur régulation 2 x 2 A 1 disjoncteur chaudière 2 x 6 A 1 disjoncteur circulateur 2 x 2 A	1 sonde extérieure 1 sonde chaudière	12	36 modules

Fonctionnement

- Le SAM2100 commande la chaudière en fonction de la température extérieure.
- Le circulateur fonctionne en permanence sauf en régime été (dégommage une fois/24 h).

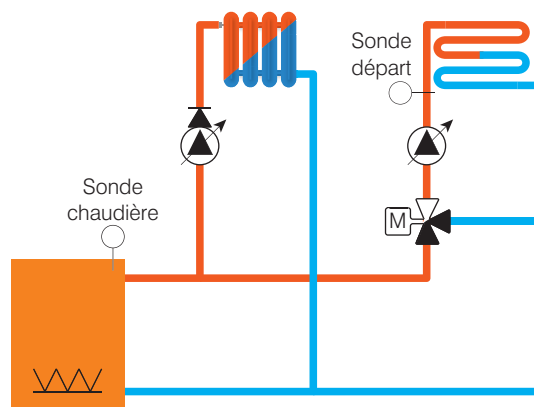
GT 2100-RP30 commande une chaudière, une vanne mélangeuse et un circulateur

RÉGULATEUR	PROTECTIONS ÉLECTRIQUES	SONDES	BORNES	COFFRET
SAM2100	1 disjoncteur général 2 x 10 A 1 disjoncteur régulation 2 x 2 A 1 disjoncteur chaudière 2 x 6 A 1 disjoncteur circulateur 2 x 2 A	1 sonde extérieure 1 sonde départ 1 sonde chaudière	17	36 modules

Fonctionnement

- Le SAM2100 commande la vanne mélangeuse 3 ou 4 voies en fonction de la température extérieure.
- La chaudière est maintenue 10 °C plus chaude que la température après la vanne.
- Le circulateur fonctionne en permanence sauf en régime été.
- En régime été, le circulateur et la vanne sont dégommés une fois/24 h.

GT 2100-RP40 commande une chaudière, une vanne mélangeuse et deux circulateurs

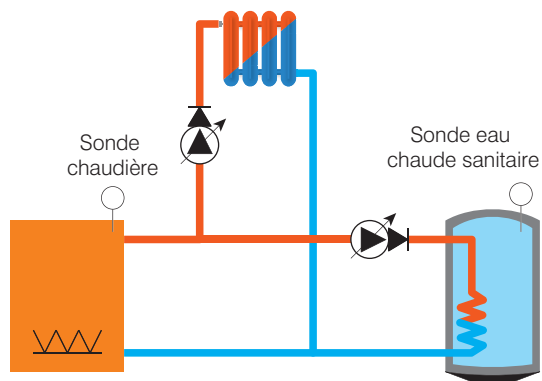


RÉGULATEUR	PROTECTIONS ÉLECTRIQUES	SONDES	BORNES	COFFRET
SAM2100	1 disjoncteur général 2 x 10 A 1 disjoncteur régulation 2 x 2 A 1 disjoncteur chaudière 2 x 6 A 2 disjoncteurs circulateurs 2 x 2 A	1 sonde extérieure 1 sonde départ 1 sonde chaudière	21	36 modules

Fonctionnement

- Le SAM2100 commande la chaudière et la vanne mélangeuse en fonction de la température extérieure selon les réglages de deux courbes de chauffe distinctes.
- Le circulateur du circuit radiateurs fonctionne en permanence sauf en régime été (dégommage une fois/24 h).
- Le circulateur du circuit sol est arrêté 15 minutes après que la vanne soit 100 % fermée (dégommage en régime été une fois/24 h).

GT 2100-RP50 commande une chaudière, un circulateur chauffage et un circulateur eau chaude sanitaire

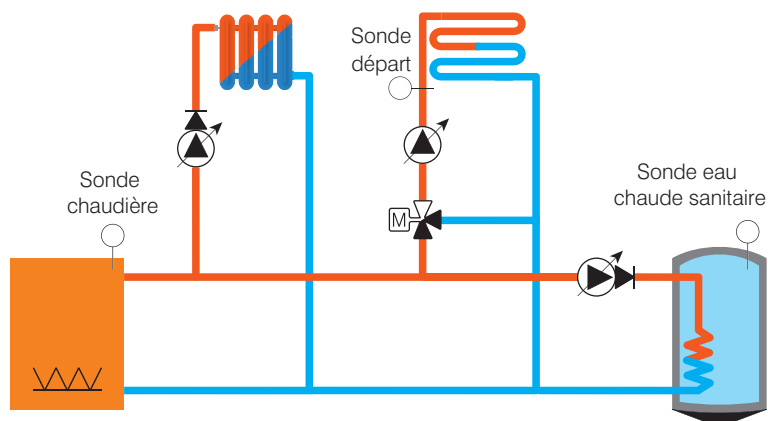


RÉGULATEUR	PROTECTIONS ÉLECTRIQUES	SONDES	BORNES	COFFRET
SAM2100	1 disjoncteur général 2 x 10 A 1 disjoncteur régulation 2 x 2 A 1 disjoncteur chaudière 2 x 6 A 1 disjoncteur circulateur chauffage 2 x 2 A 1 disjoncteur circulateur ECS 2 x 2 A	1 sonde extérieure 1 sonde chaudière 1 sonde eau chaude sanitaire	16	36 modules

Fonctionnement

- Le SAM2100 commande la chaudière en fonction de la température extérieure hors production d'eau chaude sanitaire.
- Lors de la production d'eau chaude sanitaire, la chaudière fonctionne à la température de son thermostat, le circulateur ECS est enclenché et le circulateur chauffage est à l'arrêt.
- En régime été, le circulateur chauffage est arrêté et un dégommage une fois / 24 h est assuré pour autant que la température chaudière soit inférieure à 40 °C.

GT 2100-RP60 commande une chaudière, une vanne mélangeuse, un circulateur eau chaude sanitaire et deux circulateurs chauffage



RÉGULATEUR	PROTECTIONS ÉLECTRIQUES	SONDES	BORNES	COFFRET
SAM2100	1 disjoncteur général 2 x 10 A 1 disjoncteur régulation 2 x 2 A 1 disjoncteur chaudière 2 x 6 A 3 disjoncteurs circulateurs 2 x 2 A	1 sonde extérieure 1 sonde chaudière 1 sonde départ 1 sonde ECS	25	36 modules

Fonctionnement

- Le SAM2100 commande la chaudière et la vanne mélangeuse en fonction de la température extérieure selon les réglages de deux courbes de chauffe distinctes.
- Pendant la production ECS, la chaudière fonctionne à la température de son thermostat, le circulateur ECS est enclenché et le circulateur du circuit radiateurs est arrêté.
- En régime été, les deux circulateurs chauffage sont arrêtés et un dégommage est assuré une fois / 24 h pour autant que la température de la chaudière soit inférieure à 40 °C.