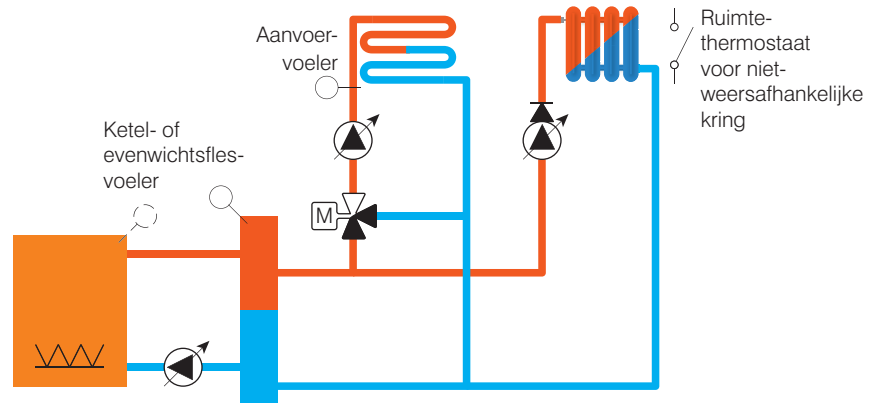


### GT 2200-RP10 stuurt een ketel, een mengkraan, een primaire pomp en 2 cv-pompen

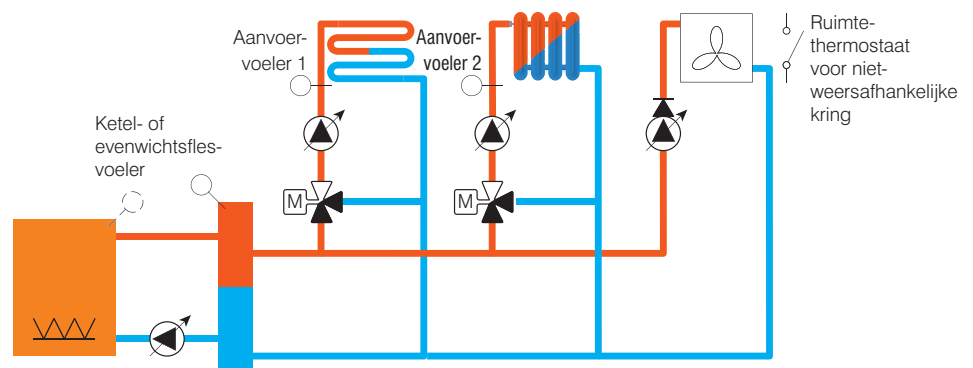


REGELAAR	ELEKTRISCHE BEVEILIGINGEN	VOELERS	KLEMMEN	KAST
SAM2200	1 hoofdbeveiliging 2 x 10 A 1 beveiliging voor de regeling 2 x 2 A 1 beveiliging voor de ketel 2 x 6 A 3 beveiligingen 3 circulatiepompen 2 x 2 A	1 buitenvoeler 1 ketel- of evenwichtsfls-voeler 1 aanvoervoeler	25	54 modules

#### Werkwijze

- De SAM2200 stuurt de ketel en de mengkraan in functie van de buitentemperatuur en volgens de instellingen van een stooklijn.
- Bij warmtevraag van de ruimtethermostaat voor de niet-weersafhankelijke kring werkt de ketel op hoge temperatuur en de circulatiepomp van deze kring wordt ingeschakeld.
- De primaire pomp werkt tegelijkertijd met de ketel en wordt stilgelegd 30 minuten na de ketel.
- In zomerbedrijf is de mengkraan gesloten en de vloerverwarmingspomp wordt uitgeschakeld. Een antiblokkering wordt eenmaal per dag uitgevoerd indien de keteltemperatuur onder de 40 °C daalt.

### GT 2200-RP20 stuurt een ketel, twee mengkranen, een primaire pomp en drie cv-pompen

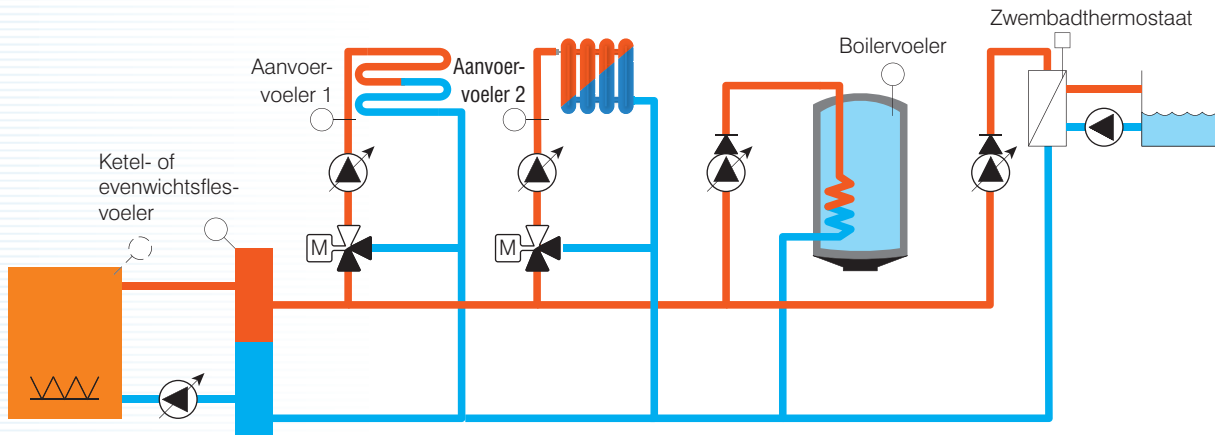


REGELAAR	ELEKTRISCHE BEVEILIGINGEN	VOELERS	KLEMMEN	KAST
SAM2200	1 hoofdbeveiliging 2 x 10 A 1 beveiliging voor de regeling 2 x 2 A 1 beveiliging voor de ketel 2 x 6 A 4 beveiligingen 4 circulatiepompen 2 x 2 A	1 buitenvoeler 1 ketel- of evenwichtsfls-voeler 2 aanvoervoelers	34	54 modules

#### Werkwijze

- De SAM2200 stuurt de ketel en de 2 mengkranen in functie van de buitentemperatuur en volgens de instellingen van 2 verschillende stooklijnen.
- Bij warmtevraag van de ruimtethermostaat voor de niet-weersafhankelijke kring werkt de ketel op hoge temperatuur en de circulatiepomp van deze kring wordt ingeschakeld.
- De primaire pomp werkt tegelijkertijd met de ketel en wordt stilgelegd 30 minuten na de ketel.
- In zomerbedrijf zijn de mengkranen gesloten en de circulatiepompen van de 2 weersafhankelijke kringen worden uitgeschakeld. Een antiblokkering wordt eenmaal per dag uitgevoerd indien de keteltemperatuur onder de 40 °C daalt.

GT 2200-RP30 stuurt een ketel, twee mengkranen, een boilerlaadpomp, een primaire pomp, twee cv-pompen en een zwembadpomp



REGELAAR	ELEKTRISCHE BEVEILIGINGEN	VOELERS	KLEMMEN	KAST
SAM2200	1 hoofdbeveiliging 2 x 16 A 1 beveiliging voor de regeling 2 x 4 A 1 beveiliging voor de ketel 2 x 6 A 5 beveiligingen 5 circulatiepompen 2 x 2 A	1 buitervoeler 1 ketel- of evenwichtsfls-voeler 2 aanvoervoelers 1 boilervoeler	38	54 modules

#### Werkwijze

- De SAM2200 stuurt de ketel en de 2 mengkranen in functie van de buitentemperatuur en volgens de instellingen van 2 verschillende stooklijnen.
- Bij warmtevraag van de boilerkring en/of zwembadkring werkt de ketel op hoge temperatuur en de circulatiepomp van de betreffende kring wordt ingeschakeld.
- De primaire pomp werkt tegelijkertijd met de ketel en wordt stilgelegd 30 minuten na de ketel.
- In zomerbedrijf zijn de mengkranen gesloten en de verwarmingspompen worden uitgeschakeld. Een antiblokkering wordt eenmaal per dag uitgevoerd indien de keteltemperatuur onder de 40 °C daalt.