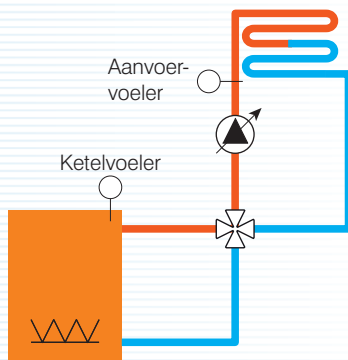
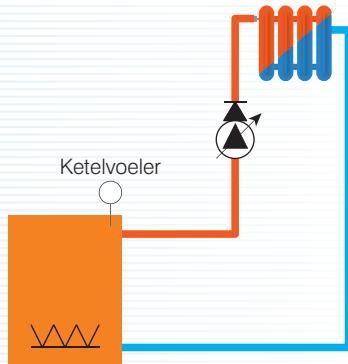


Schakelkasten voor installaties met één ketel



GT 2100-RP10 stuurt een ketel en een circulatiepomp

REGELAAR	ELEKTRISCHE BEVEILIGINGEN	VOELERS	KLEMMEN	KAST
SAM2100	1 hoofdbeveiliging 2 x 10 A 1 beveiliging voor de regeling 2 x 2 A 1 beveiliging voor de ketel 2 x 6 A 1 beveiliging voor de circulatiepomp 2 x 2 A	1 buitenvoeler 1 ketelvoeler	12	36 modules

Werkwijze

- De SAM2100 stuurt de ketel in functie van de buitentemperatuur
- De circulatiepomp is permanent in werking behalve in zomerbedrijf (antiblokkering eenmaal per dag).

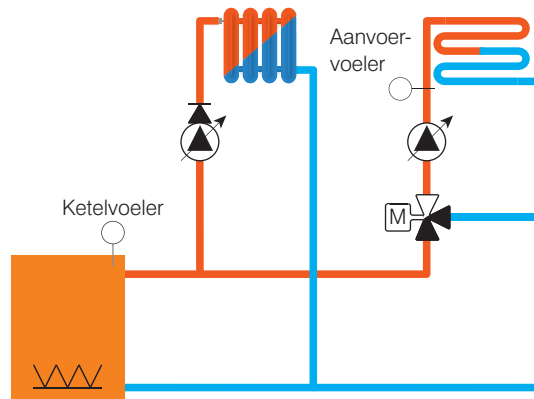
GT 2100-RP30 stuurt een ketel, een mengkraan en een circulatiepomp

REGELAAR	ELEKTRISCHE BEVEILIGINGEN	VOELERS	KLEMMEN	KAST
SAM2100	1 hoofdbeveiliging 2 x 10 A 1 beveiliging voor de regeling 2 x 2 A 1 beveiliging voor de ketel 2 x 6 A 1 beveiliging voor de circulatiepomp 2 x 2 A	1 buitenvoeler 1 aanvoervoeler 1 ketelvoeler	17	36 modules

Werkwijze

- De SAM2100 stuurt de 3- of 4-weg mengkraan in functie van de buitentemperatuur
- De ketel wordt 10 °C warmer gehouden dan de temperatuur na de mengkraan
- De circulatiepomp draait permanent behalve in zomerbedrijf
- In zomerbedrijf, antiblokkering van de circulatiepomp en de mengkraan eenmaal per dag.

GT 2100-RP40 stuurt een ketel, een mengkraan en twee circulatiepompen

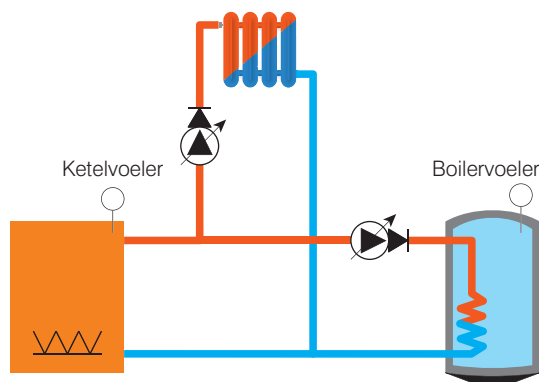


REGELAAR	ELEKTRISCHE BEVEILIGINGEN	VOELERS	KLEMMEN	KAST
SAM2100	1 hoofdbeveiliging 2 x 10 A 1 beveiliging voor de regeling 2 x 2 A 1 beveiliging voor de ketel 2 x 6 A 2 beveiligingen 2 x 2 A pompen	1 buitenvoeler 1 aanvoervoeler 1 ketelvoeler	21	36 modules

Werkwijze

- De SAM2100 stuurt de ketel en de mengkraan in functie van de buitentemperatuur volgens de instellingen van twee verschillende stooklijnen
- De circulatiepomp van de kring radiatoren draait permanent behalve in zomerbedrijf (antiblokkering eenmaal per dag)
- Als de mengkraan 100 % dicht is, wordt de vloerpomp 15 minuten later uitgeschakeld (antiblokkering eenmaal per dag in zomerbedrijf).

GT 2100-RP50 stuurt een ketel, een cv-pomp en een boilerlaadpomp

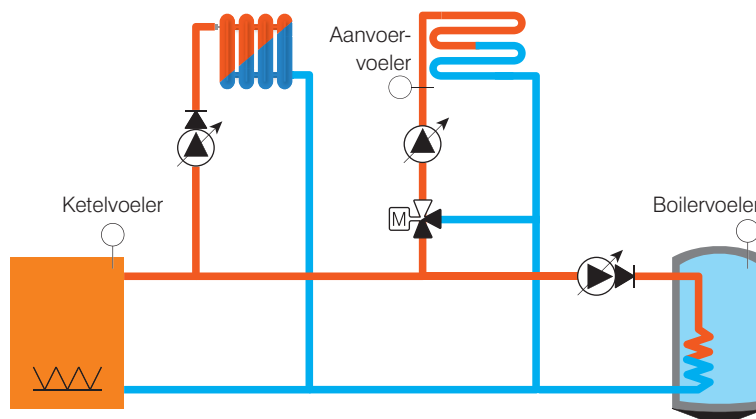


REGELAAR	ELEKTRISCHE BEVEILIGINGEN	VOELERS	KLEMMEN	KAST
SAM2100	1 hoofdbeveiliging 2 x 10 A 1 beveiliging voor de regeling 2 x 2 A 1 beveiliging voor de ketel 2 x 6 A 1 beveiliging voor de cv-pomp 2 x 2 A 1 beveiliging voor de boilerlaadpomp 2 x 2 A	1 buitervoeler 1 ketelvoeler 1 boilervoeler	16	36 modules

Werkwijze

- De SAM2100 stuurt de ketel in functie van de buitentemperatuur, buiten de SWW-productie
- Tijdens de SWW-productie werkt de ketel op de temperatuur van zijn thermostaat, de boilerlaadpomp wordt ingeschakeld en de cv-pomp stilgelegd
- In zomerbedrijf wordt de cv-pomp uitgeschakeld en eenmaal per dag een antiblokkering uitgevoerd indien de keteltemperatuur onder de 40 °C daalt.

GT 2100-RP60 stuurt een ketel, een mengkraan, een boilerlaadpomp en twee cv-pompen



REGELAAR	ELEKTRISCHE BEVEILIGINGEN	VOELERS	KLEMMEN	KAST
SAM2100	1 hoofdbeveiliging 2 x 10 A 1 beveiliging voor de regeling 2 x 2 A 1 beveiliging voor de ketel 2 x 6 A 3 beveiligingen voor de circulatiepompen 2 x 2 A	1 buitervoeler 1 ketelvoeler 1 aanvoervoeler 1 boilervoeler	25	36 modules

Werkwijze

- De SAM2100 stuurt de ketel en de mengkraan in functie van de buitentemperatuur volgens de instellingen van twee verschillende stooklijnen
- Tijdens de SWW-productie werkt de ketel op de temperatuur van zijn thermostaat, de boilerlaadpomp wordt ingeschakeld en de circulatiepomp van de radiatorkring stilgelegd
- In zomerbedrijf, worden de twee cv-pompen uitgeschakeld en eenmaal per dag een antiblokkering uitgevoerd indien de keteltemperatuur onder de 40 °C daalt.