

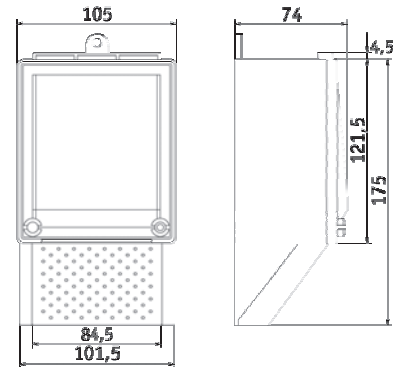
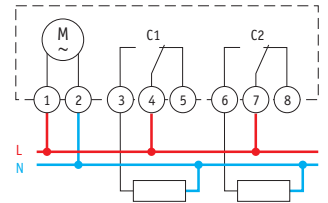


SUL 285/2 TW

- ▶ Boîtier plombable pour montage mural
- ▶ Cadran : 24 heures/7 jours réversible
- ▶ Cavaliers amovibles
- ▶ Capot transparent plombable
- ▶ Possibilité de tourner les aiguilles à l'envers pour le changement d'heure été/hiver

## Caractéristiques communes

- ▶ Matériau de contact : argent durci doré
- ▶ Consommation : 2,5 VA
- ▶ Dérive :  $\leq 1$  s/jour à 20 °C
- ▶ Matériau du boîtier : thermoplast autoextinguible
- ▶ Classe de protection : II selon EN 61 038
- ▶ Degré de protection : IP 54 selon EN 60 529
- ▶ Température admissible -10 à +50 °C
- ▶ Poids : 475 g



RÉFÉRENCE DE COMMANDE	ALIMENTATION	CADRAN	RÉSERVE DE MARCHÉ	DURÉE MINI PROGRAMMABLE	NOMBRE DE CAVALIERS	CONTACTS
SUL 285/2 TW	230 V 45-60 Hz	24 heures / 7 jours	3 jours	20 min / 2 heures	32	2 inverseurs 6 A $\cos \varphi = 1$ ; 2 A $\cos \varphi = 0,6$