



0490.81.140.000



0490.84.140.000



0490.89.140.000

Gebruik

- Alle verwarmings- en verlichtingssturingen
- Aandrijving van kleine motoren (ventilators, pompen, compressoren, enz.)
- Automatisering van gebouwen : openen van deuren, besproeiing, voorrangsschakelingen, enz.

Voordelen

- Geruisloze werking
- Weergave van de ingeschakelde stand
- Overspanningsdemper ingebouwd in de spoel
- Montage op DIN-rail 35 mm
- Ruime klemmenstrook met onverliesbare schroeven
- Beperkte afmetingen (1, 2 of 3 modules)
- Ruime keuze van contacten.

Opbouw

De modulaire Eberle-contactoren zijn vervaardigd volgens de internationale (IEC), Europese (EN) en nationale (NF, C-UTE, DIN-VDE, BS) hoofdnormen.

De behuizing in zelfdovende thermoplast heeft een diepte van 58 mm.

De magnetische kring bestaat uit een spoel, die rechtstreeks gevoed is met wisselspanning voor de uitvoeringen 490.81/82/83/95 of via een gelijkrichterbrug voor de uitvoeringen 490.84/85/86/87/88/89. De onder spanning staande delen zijn beveiligd tegen direct contact.

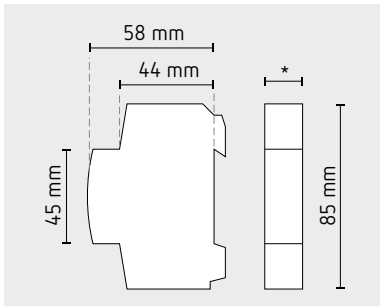
Technische gegevens

	0490.81/82/83	0490.84/85/86/87	0490.88	0490.89	0490.95	
Bedieningsspanning	230 V					
Spanningstolerantie	85 à 110 %					
Verbruik bij inschakeling	8 VA	4 VA	5 VA	65 VA	30 VA	
Verbruik bij ingeschakelde stand	3,2 VA	4 VA	5 VA	4 VA	3,4 VA	
Ingebouwde gelijkrichter	neen	ja	ja	ja	ja	
Nominale frequentie	50 Hz	40 à 60 Hz	40 à 60 Hz	40 à 60 Hz	50 Hz	
Schakelbaar vermogen	AC1, 230 V driefasig	4,4 kW (1-fasig)	9 kW	16 kW	25 kW	8 kW
	AC1, 400 V driefasig	–	16 kW	27 kW	43 kW	14 kW
	AC3, 230 V driefasig	1,3 kW (1-fasig)	2,2 kW	5,5 kW	8 kW	2 kW
	AC3, 400 V driefasig	–	4 kW	11 kW	15 kW	3,5 kW
Isolatiespanning	380 V AC					
Schakelvermogen	20 A					
Contacten	2					
Toelaatbare ruimtetemperatuur	-25 tot +55 °C					
Beschermingsfactor	IP20					
Bevestiging	rail DIN 35 mm					
Aanduiding van de ingeschakelde stand	ja	ja	ja	ja	neen	
Klemmenstrook spoel	2 x 2,5 mm ²					
Klemmenstrook contacten	1 x 10 of 2 x 4 mm ²	1 x 10 of 2 x 4 mm ²	1 x 25 of 2 x 10 mm ²	1 x 25 of 2 x 10 mm ²	2 x 2,5 mm	

Modulaire contactoren, reeks 0490



0490.090.000.003, hulpcontact



* 0490.81/82/83: 17,5 mm
 0490.84/85/86/87: 36 mm
 0490.88/89: 54 mm
 0490.95: 51 mm

Hulpcontacten voor 0490.84/85/86/87/88/89

- 0490.090.000.003: 1 NO + 1 NG, 4 A/240 V AC
- 0490.090.000.004: 2 NO, 4 A/240 V AC
- Minimumbelasting: 300 mA/12 V
- Breedte: 8,6 mm.

Bestelref.	EAN	Breedte	Contacten	Schakelvermogen
0490.81.140.000	4017254013096	17,5 mm	2 NO 	20 A
0490.82.140.000	4017254013102	17,5 mm	2 NG 	20 A
0490.83.140.000	4017254013119	17,5 mm	1 NO + 1 NG 	20 A
0490.84.140.000	4017254013126	36 mm	4 NO 	24 A
0490.85.140.000	4017254013133	36 mm	3 NO + 1 NG 	24 A
0490.86.140.000	4017254013140	36 mm	2 NO + 2 NG 	24 A
0490.87.140.000	4017254013157	36 mm	4 NG 	24 A
0490.88.140.000	4017254013164	54 mm	4 NO 	40 A
0490.89.140.000	4017254013171	54 mm	4 NO 	63 A
0490.95.140.000	4017254105753	51 mm	4 NO 	20 A

Hulpcontacten voor 0490.84/85/86/87/88/89

0490.90.000.003	4017254013218	1 NO + 1 NG	4 A/AC15, minimumbelasting: 300 mA/12 V, breedte: 8,6 mm
0490.90.000.004		2 NO	4 A/AC15, minimumbelasting: 300 mA/12 V, breedte: 8,6 mm