



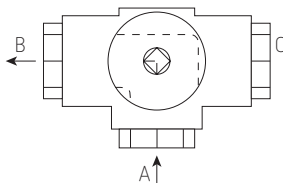
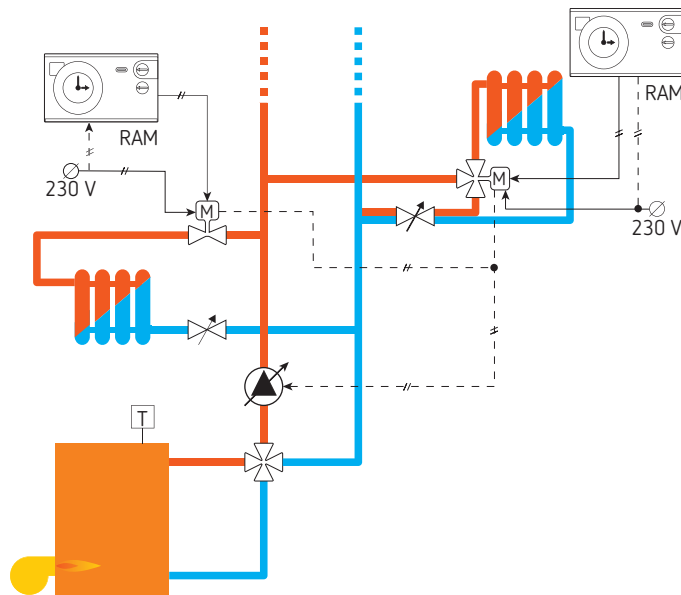
VS 3



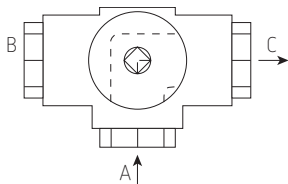
Servomotor SM100R

## Gebruik

De kogelkranen worden vooral als zoneventielen gebruikt, om een installatie in meerdere afzonderlijke kringen te verdelen. De kogelkranen zijn meestal met een servomotor SM100R (zie blz. 253) uitgerust, die door een ruimtethermostaat wordt gestuurd. Ze werken met «alles of niets»-gedrag.

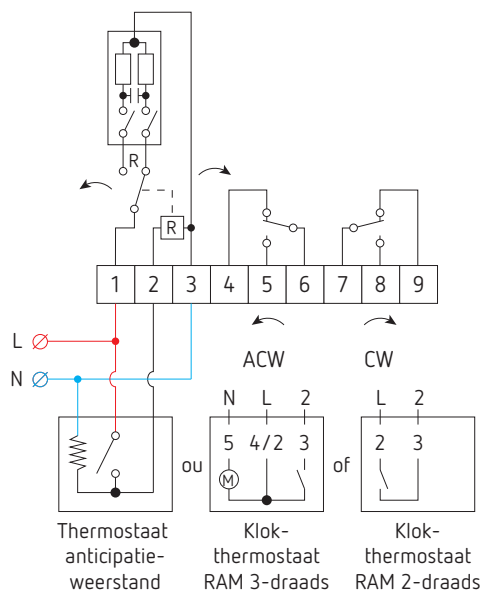


VS 3, 3-weg in stand AB



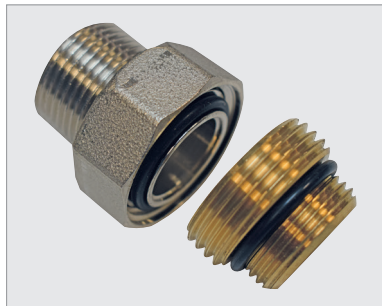
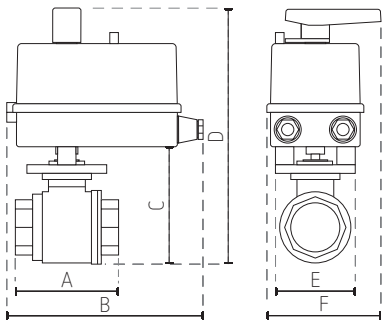
VS 3, 3-weg in stand AC

## Aansluiting van de servomotor SM100R



- 1 phase
- 2 contact du thermostat (phase)
- 3 neutre
- 4 NF contact auxiliaire sens antihorlogique
- 5 NO contact auxiliaire sens antihorlogique
- 6 commun contact auxiliaire sens antihorlogique
- 7 commun contact auxiliaire sens horlogique
- 8 NO contact auxiliaire sens horlogique
- 9 NF contact auxiliaire sens horlogique.

Normalement, le SM100R tourne dans le sens horlogique lorsque le contact du thermostat est fermé. Un interrupteur interne permet cependant la modification du sens de rotation.



RUMM, om kranen met binnendraad om te bouwen in kranen met buitendraad

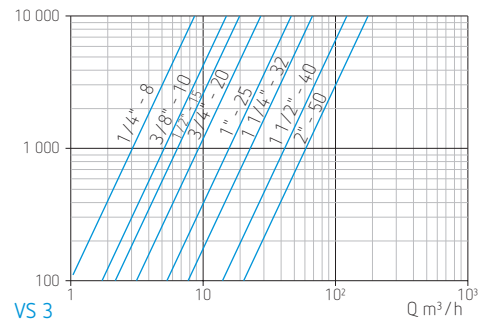
### Technische gegevens van de servomotor SM100R ((apart te bestellen)

Voeding	230 V AC
Koppel	20 Nm
Looptijd	60 s, 180 s, 480 s of 960 s
Hulprelais	2 wisselcontacten (schakelen wanneer de kogelkraan open of gesloten is)
Handbediening	met hendel

### Technische gegevens van de kogelkraan

Materiaal	vernikkelde messing voor het kraanhuis, verchromde messing voor de kogel en messing voor de as
Waterdichtheid	PTFE, 2 O-ringen op de as
Beschikbare diameters	1/2", 3/4", 1", 5/4", 6/4" en 2"
Toelaatbare temperatuur	-10 tot +110 °C
Nominale druk	PN 25

Drukverliezen:  
 $\Delta p$  (mm CE),  
 1 mm CE  $\approx$  10 Pa,  
 10 000 mm CE  $\approx$  1 kg/cm<sup>2</sup>  $\approx$  1 bar



### Buitendraadkoppelingen voor kogelkranen

- Om kranen met binnendraad om te bouwen in kranen met buitendraad
- 2, 3 of 4 koppelingen zijn te voorzien naargelang het aantal wegen van de kraan
- Vernikkelde koppeling, verbindingstukken in messing
- Waterdichtheid d.m.v. O-ring

Bestelreferentie	Leveranciersnr.	EAN	DN	Kv	A	B	C	D	E	F
VS 3 1/2	400.0003.012	9900000073138	1/2" - 15	20	64	158	68	178	83	100
VS 3 3/4	400.0003.034	9900000073169	3/4" - 20	28	72	158	75	185	91	100
VS 3 1	400.0003.044	9900000073121	1" - 25	45	85	158	90	200	107	110
VS 3 5/4	400.0003.054	9900000073176	1¼" - 32	70	92	158	95	205	121	112
VS 3 6/4	400.0003.064	9900000073183	1½" - 40	125	110	163	145	255	140	125
VS 3 2	400.0002.084	9900000073022	2" - 50	180	127	168	165	275	164	145
Buitendraadkoppelingen			Kogelkraan diameter							
RUMM 1/2	400.0001.012	9900000059118	1/2"							
RUMM 3/4	400.0001.034	9900000059132	3/4"							
RUMM 1	400.0001.044	9900000059101	1"							
RUMM 5/4	400.0001.054	9900000059149	5/4"							
RUMM 6/4	400.0001.064	9900000059156	6/4"							
RUMM 2	400.0001.044	9900000059101	2"							