



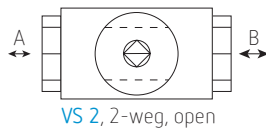
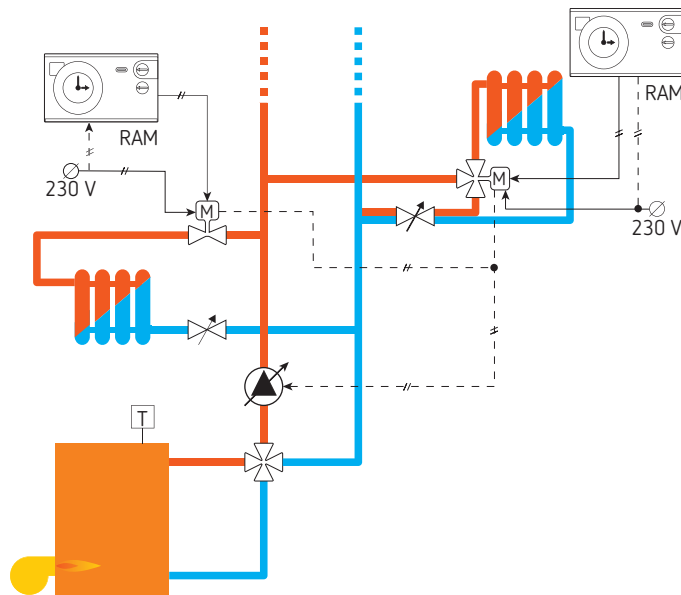
VS 2



Servomotor SM100R op kogelkraan VS 2

Gebruik

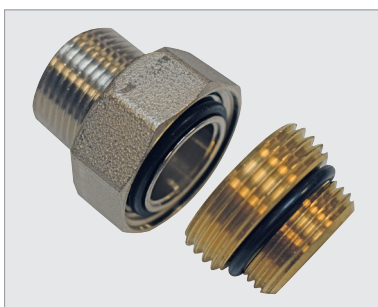
De kogelkranen worden vooral als zoneventielen gebruikt, om een installatie in meerdere afzonderlijke kringen te verdelen. De kogelkranen zijn meestal met een servomotor SM100R uitgerust, die door een ruimtethermostaat wordt gestuurd. Ze werken met «alles of niets»-gedrag.



VS 2, 2-weg, open

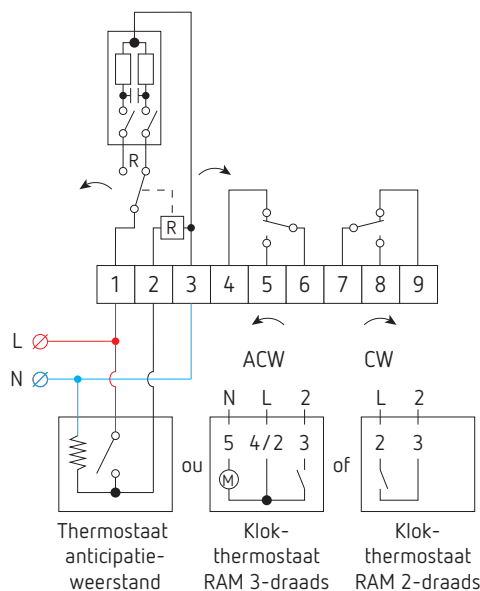


VS 2, 2-weg, gesloten



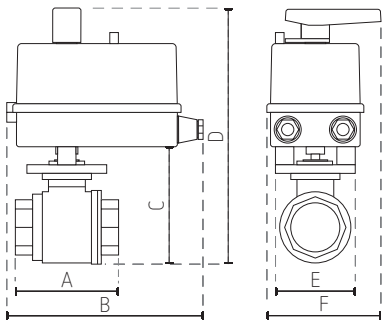
RUMM, om kranen met binnendraad om te bouwen in kranen met buitendraad

Aansluiting van de servomotor SM100R



- 1 fase
- 2 contact van de thermostaat (fase)
- 3 nulleider
- 4 NG-hulpcontact negatieve draairichting
- 5 NO-hulpcontact negatieve draairichting
- 6 gemeensch. hulpcontact negatieve draairichting
- 7 gemeensch. hulpcontact positieve draairichting
- 8 NO-hulpcontact positieve draairichting
- 9 NG-hulpcontact positieve draairichting.

Meestal draait de SM100R in positieve richting als het thermostaatcontact gesloten is. D.m.v. een interne schakelaar kan de draairichting gewijzigd worden.



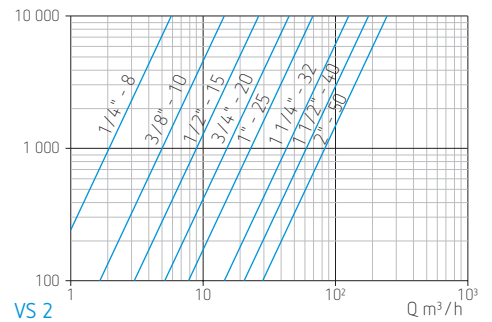
Technische gegevens van de servomotor SM100R ((apart te bestellen)

Voeding	230 V AC
Koppel	20 Nm
Looptijd	60 s, 180 s, 480 s of 960 s
Hulprelais	2 wisselcontacten (schakelen wanneer de kogelkraan open of gesloten is)
Handbediening	met hendel

Technische gegevens van de kogelkraan

Materiaal	vernikkelde messing voor het kraanhuis, verchromde messing voor de kogel en messing voor de as
Waterdichtheid	PTFE, 2 O-ringen op de as
Beschikbare diameters	1/2", 3/4", 1", 5/4", 6/4" en 2"
Toelaatbare temperatuur	-10 tot +110 °C
Nominale druk	PN 25

Drukverliezen:
 Δp (mm CE),
 1 mm CE \approx 10 Pa,
 10 000 mm CE \approx 1 kg/cm² \approx 1 bar



Buitendraadkoppelingen voor kogelkranen

- Om kranen met binnendraad om te bouwen in kranen met buitendraad
- 2, 3 of 4 koppelingen zijn te voorzien naargelang het aantal wegen van de kraan
- Vernikkelde koppeling, verbindingstukken in messing
- Waterdichtheid d.m.v. O-ring

Bestelreferentie	Leveranciersnr.	EAN	DN	Kv	A	B	C	D	E	F
VS 2 1/2	400.0002.012	9900000073015	1/2" - 15	28	56	158	63	178	65	95
VS 2 3/4	400.0002.034	9900000073060	3/4" - 20	45	66	158	70	185	65	95
VS 2 1	400.0002.044	9900000073008	1" - 25	70	76	158	80	195	65	95
VS 2 5/4	400.0002.054	9900000073077	1 1/4" - 32	125	86	158	93	208	65	95
VS 2 6/4	400.0002.064	9900000073084	1 1/2" - 40	180	97	163	105	220	68	95
VS 2 2	400.0002.084	9900000073022	2" - 50	265	112	168	113	228	78	100
Buitendraadkoppelingen			Kogelkraan diameter							
RUMM 1/2	400.0001.012	9900000059118	1/2"							
RUMM 3/4	400.0001.034	9900000059132	3/4"							
RUMM 1	400.0001.044	9900000059101	1"							
RUMM 5/4	400.0001.054	9900000059149	5/4"							
RUMM 6/4	400.0001.064	9900000059156	6/4"							
RUMM 2	400.0001.044	9900000059101	2"							