

Vannes à sphère VS 2



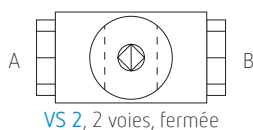
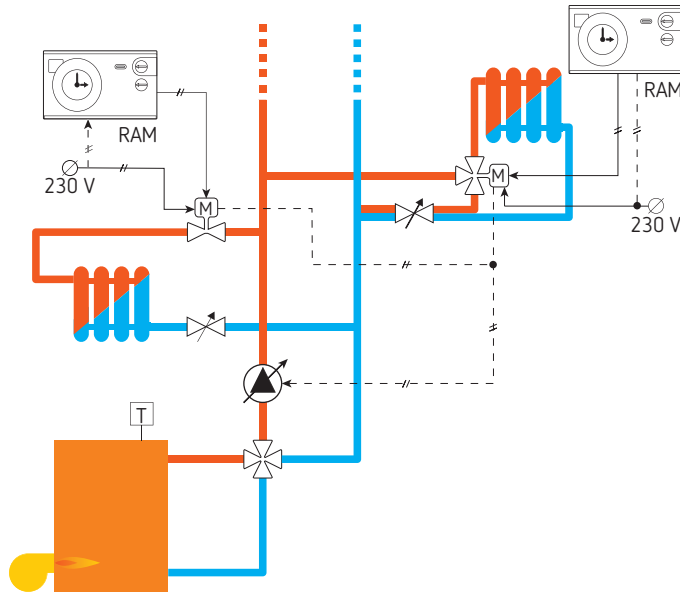
VS 2



Servomoteur SM100R sur vanne VS 2

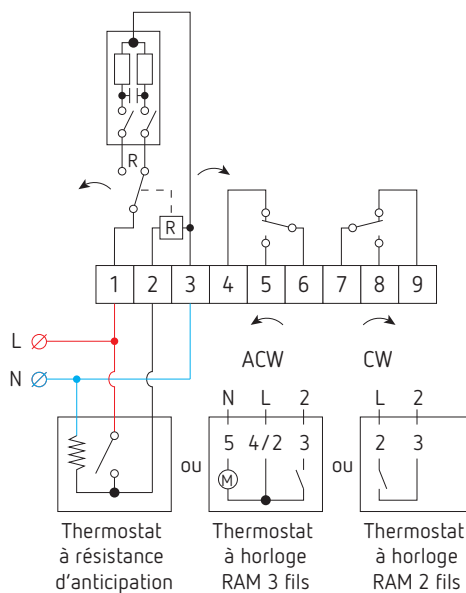
Utilisation

Les vannes à sphère sont surtout utilisées en tant que vannes de zone dans les installations de chauffage comportant plusieurs circuits à réguler de façon indépendante. Les vannes à sphère sont généralement motorisées par un servomoteur SM100R piloté par un thermostat d'ambiance. Elles fonctionnent en «tout ou rien».

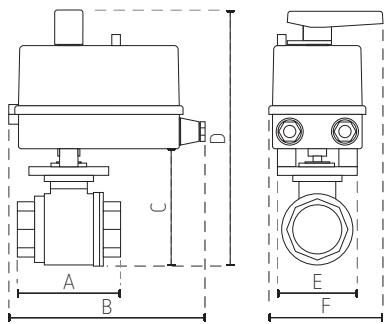


RUMM, pour transformer les vannes à raccords femelles en vannes à raccords mâles

Raccordement du servomoteur SM100R



- 1 phase
 - 2 contact du thermostat (phase)
 - 3 neutre
 - 4 NF contact auxiliaire sens antihorlogique
 - 5 NO contact auxiliaire sens antihorlogique
 - 6 commun contact auxiliaire sens antihorlogique
 - 7 commun contact auxiliaire sens horlogique
 - 8 NO contact auxiliaire sens horlogique
 - 9 NF contact auxiliaire sens horlogique.
- Normalement, le SM100R tourne dans le sens horlogique lorsque le contact du thermostat est fermé. Un interrupteur interne permet cependant la modification du sens de rotation.



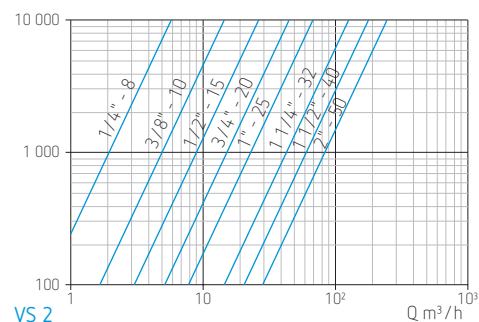
Caractéristiques du servomoteur SM100R (à commander séparément)

Alimentation	230 V AC
Couple	20 Nm
Temps de course	60 s, 180 s, 480 s ou 960 s
Contact auxiliaire	2 inverseurs actionnés lorsque la vanne est ouverte ou fermée
Dérogation manuelle	par levier

Caractéristiques de la vanne à sphère

Matériau	laiton nickelé pour le corps de vanne, laiton chromé pour la sphère et laiton pour l'axe
Étanchéité	PTFE, 2 O-ring sur l'axe
Diamètres disponibles	1/2", 3/4", 1", 5/4", 6/4" et 2"
Température admissible	-10 à +110 °C
Pression nominale	PN 25

Pertes de charge :
 Δp (mm CE),
 1 mm CE \approx 10 Pa,
 10 000 mm CE \approx 1 kg/cm² \approx 1 bar



Raccords mâles pour vannes à sphère

- Permet de transformer les vannes à raccords femelles en vannes à raccords mâles
- 2, 3 ou 4 raccords sont à prévoir selon le nombre de voies de la vanne
- Raccord nickelé, pièces d'adaptation en laiton
- Étanchéité par O-ring.

Réf. de commande	N° de fournisseur	EAN	DN	Kv	A	B	C	D	E	F
VS 2 1/2	400.0002.012	9900000073015	1/2" - 15	28	56	158	63	178	65	95
VS 2 3/4	400.0002.034	9900000073060	3/4" - 20	45	66	158	70	185	65	95
VS 2 1	400.0002.044	9900000073008	1" - 25	70	76	158	80	195	65	95
VS 2 5/4	400.0002.054	9900000073077	1 1/4" - 32	125	86	158	93	208	65	95
VS 2 6/4	400.0002.064	9900000073084	1 1/2" - 40	180	97	163	105	220	68	95
VS 2 2	400.0002.084	9900000073022	2" - 50	265	112	168	113	228	78	100
Raccords mâles			Diamètre de la vanne à sphère							
RUMM 1/2	400.0001.012	9900000059118	1/2"							
RUMM 3/4	400.0001.034	9900000059132	3/4"							
RUMM 1	400.0001.044	9900000059101	1"							
RUMM 5/4	400.0001.054	9900000059149	5/4"							
RUMM 6/4	400.0001.064	9900000059156	6/4"							
RUMM 2	400.0001.044	9900000059101	2"							