

# Zoneventielen VK2 en VH3 met servomotor SM90R

4



SM90R - VK2



SM90R - VH3

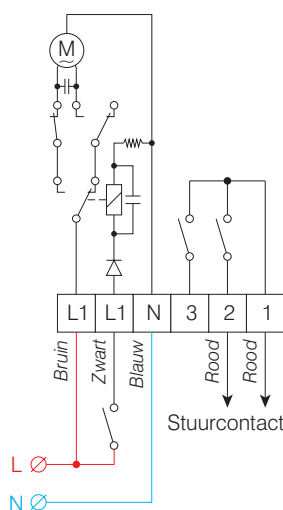
## Gebruik

De 2- of 3-wegzoneventielen worden gebruikt in cv-installaties met meerdere zones, die een afzonderlijke regeling via ruimtethermostaat vereisen. Ze worden eveneens gebruikt voor toepassingen met zonneverwarming of voor sanitair warmwaterproductie.

Deze betrouwbare en robuuste ventielen zijn 100 % waterdicht in gesloten stand. Ze werken met «alles of niets»-gedrag.

De servomotor is bevestigd op het kraanlichaam d.m.v. een stevige metalen circlips.

## Elektrische aansluiting



Klemmen 1-2, rode draden : potentiaalvrij contact voor sturing van een circulatiepomp of een urenteller als het ventiel 100 % open staat. Het contact is gesloten als het ventiel volledig links staat.

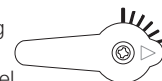
Klemmen 1-3 : potentiaalvrij contact om een pomp of urenteller te bedienen wanneer de kraan volledig openstaat uurwijzerzin. Dit contact is normaal enkel gebruikt met een 3-wegkraan. In dit geval, de rode draad aangesloten op de klem 2 verplaatsen naar de klem 3.

Klemmen L1-N, bruine en blauwe draden : permanente 230 V AC-voeding (24 V AC op aanvraag).

Klemmen L1-N, zwarte en blauwe draden : sturing via contact van een thermostaat, bijv.

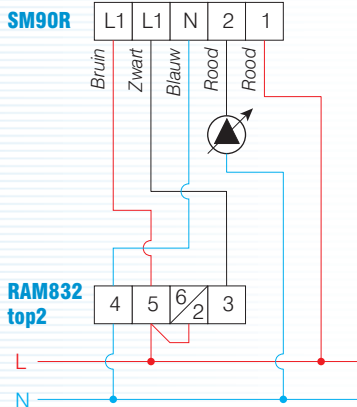


Hendel volledig naar links.  
Het 3-wegventiel staat op de stand A-B of het 2-wegventiel is open. Het eindcontact 1-2 is gesloten.



Hendel volledig naar rechts.  
Het 3-wegventiel staat op de stand A-C of het 2-wegventiel is gesloten. Het eindcontact 1-3 is gesloten.

Volgens de gewenste draairichting is een interne schakelaar op A (↺) of B (↻) geplaatst als het stuurcontact gesloten is.



Aansluitvoorbeeld met een klokthermostaat RAM832 top2

## Technische gegevens van ventielen VK2 en VH3

Geschikt voor water, geglycoleerd water en elke vloeistof compatibel met PTFE en EPDM

2- of 3-wegkogelkraan	messing
Kraanhuis	verchroomde messing
Waterdichtheid	PTFE-pakking, O-ring EPDM, verbinding met klingerite-dichting (VK2)
Beschikbare diameters	1/2", 3/4", 1" en 5/4"
Nominale druk	16 bar
Maximale differentieeldruk	6 bar
Toelaatbare temperatuur	0 tot 100 °C voor het water
Koppelingen	1 x binnen- en 1 x buitendraad voor VK2, 3 x buitendraad voor VH3.

## Technische gegevens van servomotor SM90R

Bidirectionele servomotor met ingebouwd relais

Vooraf aangesloten aan een 5-aderige kabel van 0,75 mm<sup>2</sup>

Aanduiding van de kraanstand d.m.v. een hendel bevestigd op de motoras

Motorontkoppeling voor manuele instelling van het ventiel

Voeding 230 V 50 Hz (24 V 50 Hz op aanvraag)

Verbruik 3,5 VA

Looptijd 60 s voor VK/VH ... R060, 120 s voor VK/VH ... R120 (90° ↘)

Koppel 13 Nm/60 s, 23 Nm/120 s

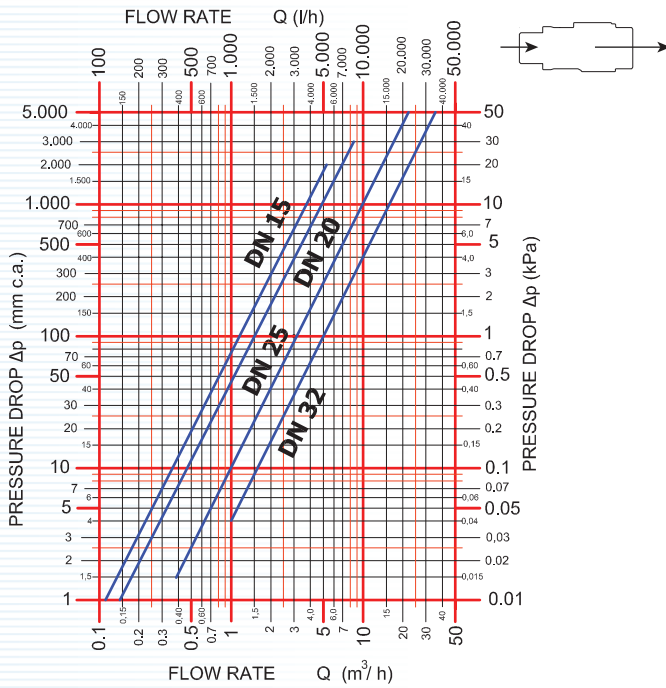
Beschermingsgraad IP40

Toelaatbare ruimtetemperatuur : -10 tot +50 °C

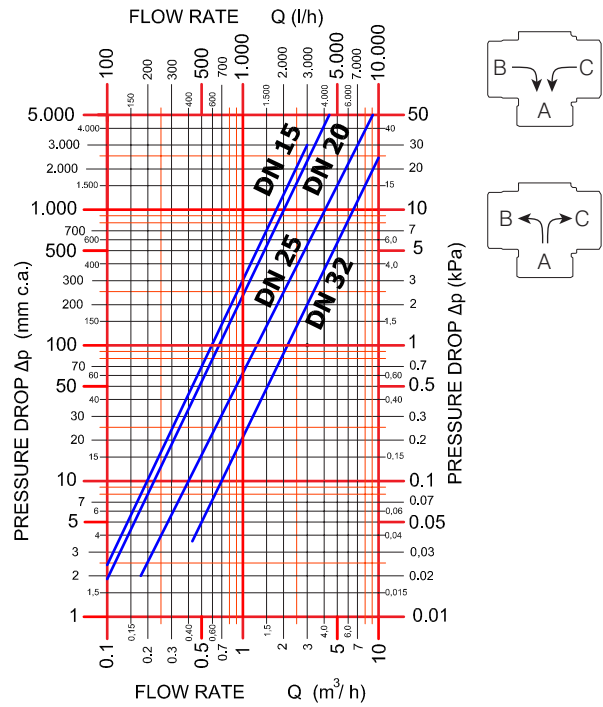
Schakelvermogen van eindcontacten : 5 A/250 V AC  $\cos \varphi = 1$ ; 1 A/250 V AC  $\cos \varphi = 0,6$

Bevestiging van de motor op het ventiel d.m.v. metalen circlips.

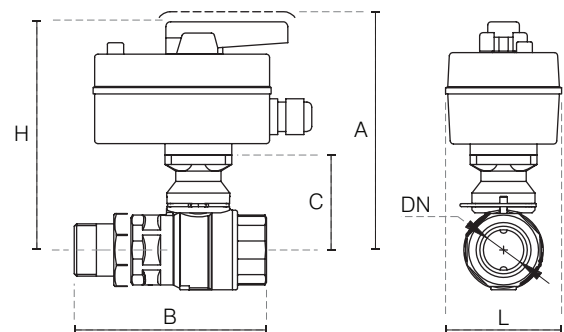
**VK2**



**VH3**



BESTELREF. VK2, 2-weg	DN	KOPPELINGEN	H	A min	B	C	L	Kv (m³/h)
<b>VK215-R060-230</b>	15	1/2"	137	143	105	57	73	12,5
<b>VK215-R120-230</b>								
<b>VK220-R060-230</b>	20	3/4"	137	143	108	57	73	15,6
<b>VK220-R120-230</b>								
<b>VK225-R060-230</b>	25	1"	140	146	121	60	73	31,3
<b>VK225-R120-230</b>								
<b>VK232-R060-230</b>	32	5/4"	144	150	133	64	73	50
<b>VK232-R120-230</b>								



BESTELREF. VH3, 3-weg	DN	BINNENDRAAD-KOPPELINGEN	H	A min	F	C	L	Q	Kv (m³/h)
<b>VH315-R060-230</b>	15	1/2"	137	143	76	57	73	38	5,5
<b>VH315-R120-230</b>									
<b>VH320-R060-230</b>	20	3/4"	137	143	76	57	73	38	6,3
<b>VH320-R120-230</b>									
<b>VH325-R060-230</b>	25	1"	141	147	86	61	73	43	12,9
<b>VH325-R120-230</b>									
<b>VH332-R060-230</b>	32	5/4"	144	150	94	64	73	47	20,8
<b>VH332-R120-230</b>									

