

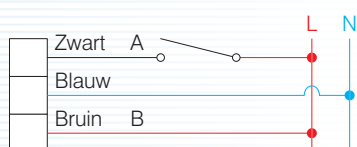
Zoneventielen LK525 SOLAR, 3-weg



LK525 SOLAR,
buitendraadverbinding



LK525 SOLAR 22,
knelkoppeling

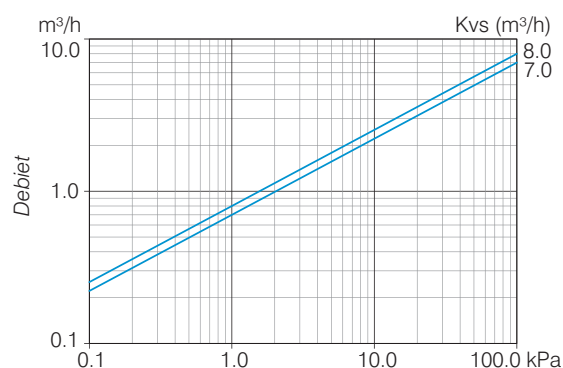


- Zoneventiel uitgerust met een snelle, robuuste en zuinige motor
- Uiterst geschikt in installaties met zonneverwarming of met geglycoleerd water
- Het koppelstuk tussen het ventiel en de motor kan gemakkelijk verwijderd worden en het ventiel kan gebruikt worden in alle cv-installaties als 3-wegzoneventiel.

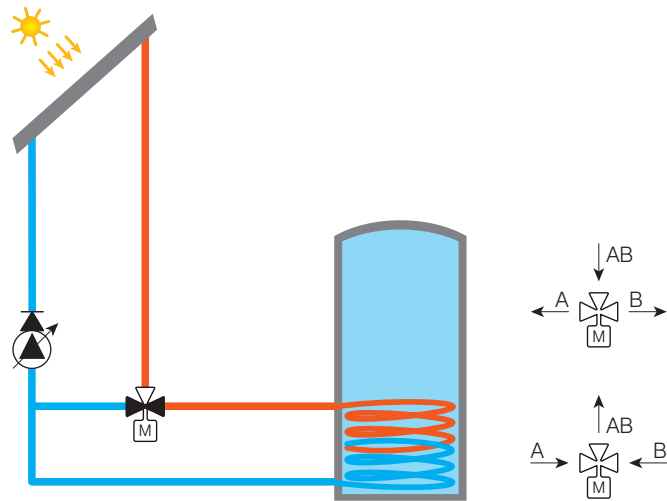
Technische gegevens

Toelaatbare temperatuur	-15 tot 120 °C (160 °C kort)
Ruimtetemperatuur	1 tot 60 °C
Maximale druk	1,0 MPa (10 bar)
Differentieeldruk	100 kPa
Lekdebiet	< 0,5 % Kvs aan 100 kPa
Rotatiehoek	60° / 360°
Lichaamsmateriaal	messing EN 12165 CW617N
Materiaal van deksel	messing EN 12164 CW614N
Intern materiaal	PPS composiet
Vloeistof	water met of zonder glycol/ethanol maximum 50 %
Motor	7 VA, 230 V AC, 50 Hz
Duur van openen/sluiten	8 s (60°)
Koppelingen	buitendraad of knelkoppeling
Aansluiting	3-aderige kabel
Beschermingsgraad	IP40
Kabeltype	3 x 0,75 mm ² ; lengte: 1 m; draden: blauw, bruin en zwart; isolatie: PVC
Certificaat voor motor	CE

Drukverliezen

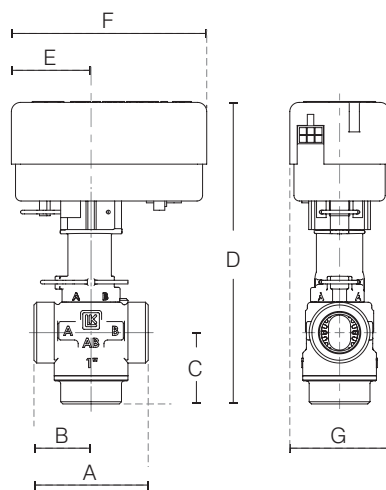


Toepassingsvoorbeeld

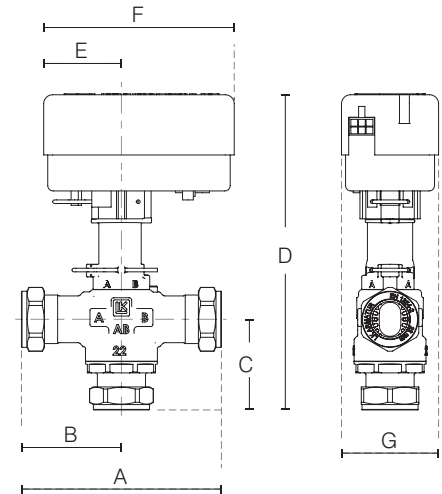


Afmetingen

Buitendraadverbinding



Knelkoppeling



BESTELREFERENTIES	BESCHRIJVING	Kvs m³/h	A mm	B mm	C mm	D mm	E mm	F mm	G mm	GEWICHT kg
LK525 SOLAR 1"	ventiel 1", buitendraadverbinding	8,0	62	31	39	164	43	106	54	0,3
LK525 SOLAR 5/4"	ventiel 5/4", buitendraadverbinding	8,0	74	37	40	165	43	106	54	0,6
LK525 SOLAR 22	ventiel 22 mm, knelkoppeling	8,0	110	55	50	175	43	106	54	0,4
LK525 SOLAR 28	ventiel 28 mm, knelkoppeling	8,0	110	55	54	179	43	106	54	0,6