

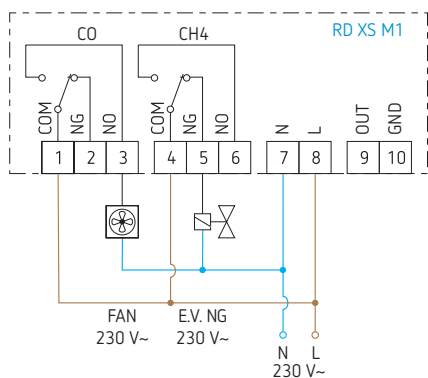
# Detector voor aardgas (methaan) en CO voor huishoudelijke toepassingen, RD XS M1



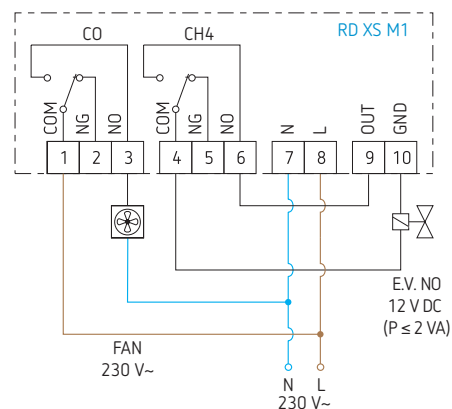
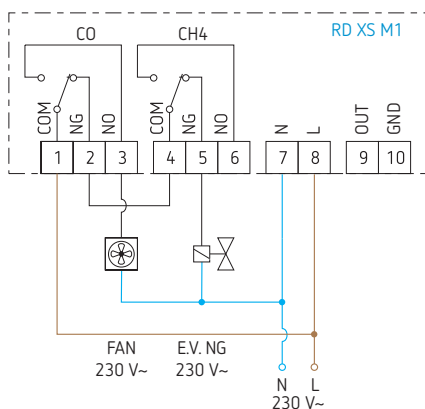
RD XS M1

- Koolmonoxide-detector met simulatie van accumulatie in het menselijk lichaam volgens EN 50291-1
- Detector voor aardgas (methaan) overeenkomstig de norm EN 50194-1
- 2 onafhankelijke uitgangsrelais en mogelijkheid om 230 V AC gasmagneetventielen aan te sturen
- Ingebouwde knop voor testen of stoppen van de zoemer
- Lichtsignalisatie via drie leds (activering, detectiefout en alarm)
- Ingebouwde zoemer 85 dB
- Vervangingssensoren: **ACM M01** voor methaan en **ACM C01** voor CO.

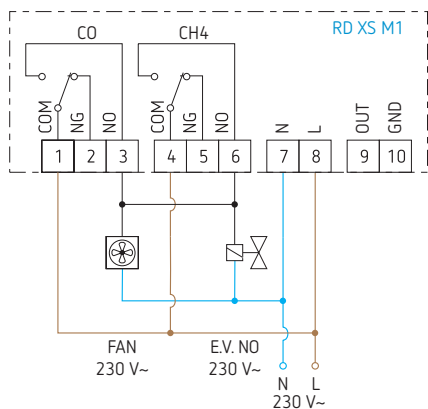
## Aansluitschema's



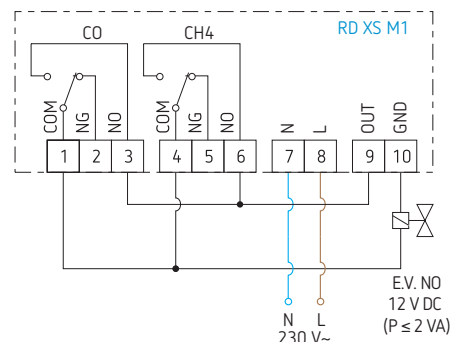
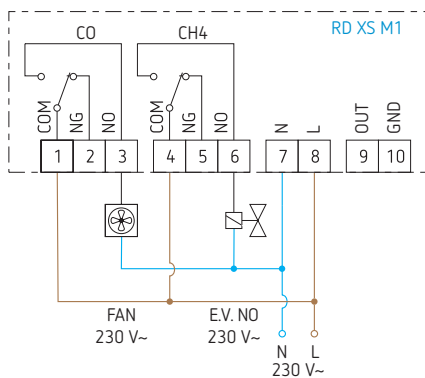
NG 230 V AC magneetventiel met handmatige reset en 230 V AC ventilator



12 V DC NO magneetventiel met handmatige reset ( $P \leq 2$  VA) en 230 V AC ventilator (magneetventielen met laag verbruik)



NO 230 V AC magneetventiel met handmatige reset en 230 V AC ventilator



12 V DC NO magneetventiel met handmatige reset ( $P \leq 2$  VA) (magneetventielen met laag verbruik).

# Detector voor aardgas (methaan) en CO voor huishoudelijke toepassingen, RD XS M1



ACM C01



ACM M01

Vooraf gekalibreerde vervangende sensoren

## Technische gegevens

|                             |   |
|-----------------------------|---|
| Voeding                     | 230 V AC $\pm$ 10 %, 50 Hz  |
| Maximaal opgenomen vermogen | 6 VA  |
| Gedetecteerde gassen        | aardgas (methaan, CH <sub>4</sub> ), koolmonoxide (CO)  |
| Reactiedrempel              | methaan: 10 % van explosiegrens<br>CO: 30 ppm langer dan 2 uur, accumulatie in overeenstemming met EN 50291-1 |
| Type sensor                 | CH <sub>4</sub> : vervangbare SnO <sub>2</sub> -halfgeleider<br>CO: vervangbare elektrochemische cel          |
| Contacten                   | 2 wisselcontacten 5 A onafhankelijk en potentiaalvrij   |
| Lichtsignalisatie           | werking: groene led<br>alarm: rode led<br>storing: gele led<br>alarm: zoemer 85 dB op 1 m                     |
| Activeringstijd             | ~ 1 minuut  |
| Relaisvertraging            | ~ 30 seconden   |
| Levensduur sensor           | 5 jaar  |
| Bedrijfstemperatuur         | 0 tot 40 °C   |
| Opslagtemperatuur           | -10 tot +50 °C  |
| Vochtigheidsgrenzen         | 20 tot 80 % RH (niet-condenserend)  |
| Beschermingsgraad           | IP 42   |
| Materiaal behuizing         | ABS V0 zelfdovend   |
| Kleur behuizing             | signaalwit (RAL 9003) voor deksel en muisgrijs (RAL 7005)   |
| Afmetingen                  | 148 x 84 x 40 mm (L x H x D)  |
| Gewicht                     | ~ 425 g   |

| Bestelref.  | Leveranciersnr. | EAN           | Omschrijving   |
|---|-----------------|---------------|--|
| RD XS M1  | RDXSM1          | 9900000075842 | detector voor methaan en CO voor huishoudelijke toepassingen |
| <b>Toebehoren : vooraf gekalibreerde vervangende sensoren</b> |                 |               |  |
| ACM C01   | ACMC01          | 9900000085766 | voor CO  |
| ACM M01   | ACMM01          | 9900000090050 | voor aardgas (methaan)                                       |