

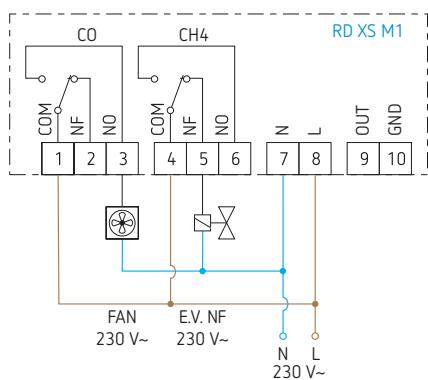
# Détecteur de fuites de méthane et de CO pour applications domestiques, RD XS M1



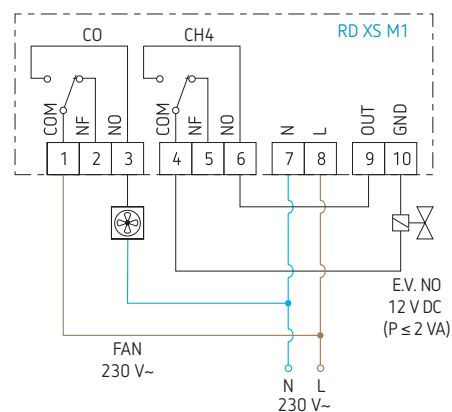
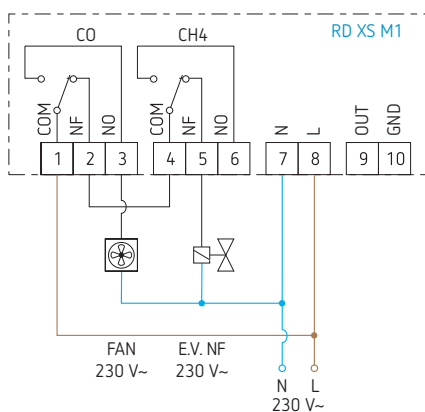
RD XS M1

- Détecteur de monoxyde de carbone avec simulation de l'accumulation dans le corps humain conformément à EN 50291-1
- Détection de méthane (gaz de ville) conformément à EN 50194-1
- 2 relais de sortie indépendants et possibilité de pilotage d'électrovannes gaz 230 V AC
- Bouton de test incorporé ou d'arrêt buzzer
- Signalisation lumineuse par 3 leds (activation, défaut de détection et alarme)
- Buzzer 85 dB incorporé
- Capteurs précalibrés de remplacement : **ACM M01** pour méthane et **ACM C01** pour CO.

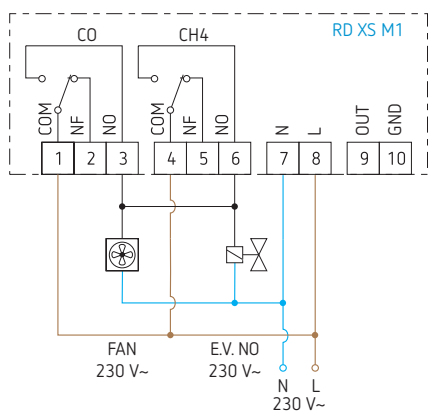
## Schémas de raccordement



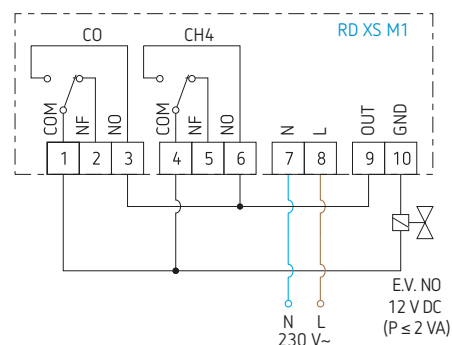
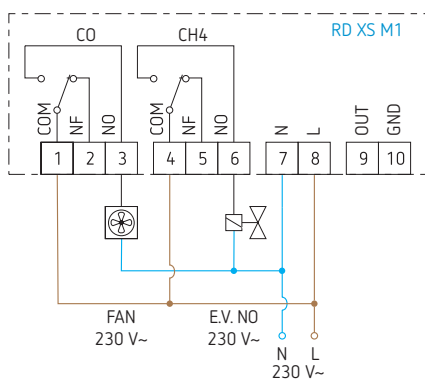
Électrovanne à réarmement manuel NF 230 V AC et ventilateur 230 V AC



Électrovanne à réarmement manuel NO à 12 V DC ( $P \leq 2$  VA) et ventilateur 230 V AC (électrovannes à basse consommation).



Électrovanne à réarmement manuel NO 230 V AC et ventilateur 230 V AC



Électrovanne à réarmement manuel NO 12 V DC ( $P \leq 2$  VA) (électrovannes à basse consommation).

# Détecteur de méthane et de CO pour applications domestiques, RD XS M1



ACM C01



ACM M01

Capteurs précalibrés de remplacement

## Caractéristiques techniques

Alimentation	230 V AC $\pm$ 10 %, 50 Hz
Consommation électrique maximale	6 VA
Gaz détectés	méthane (CH <sub>4</sub> ), monoxyde de carbone (CO)
Seuil de réponse	méthane: 10 % du seuil d'explosibilité CO: 30 ppm pendant plus de 2 h, accumulation selon EN 50291-1
Type de capteur	CH <sub>4</sub> : semi-conducteur SnO <sub>2</sub> remplaçable CO: cellule électrochimique remplaçable
Contacts	2 contacts inverseurs 5 A indépendants et libres de potentiel
Signalisation	fonctionnement: led verte alarme: led rouge défaut: led jaune alarme: buzzer de 85 dB à 1 m
Temps d'activation	~ 1 minute
Temporisation du relais	~ 30 secondes
Durée de vie des capteurs	5 ans
Température de fonctionnement	0 à 40 °C
Température de stockage	-10 à +50 °C
Limites d'humidité	20 à 80 % RH (sans condensation)
Degré de protection	IP 42
Matériau du boîtier	ABS V0 auto-extinguible
Couleur du boîtier	blanc signal (RAL 9003) pour le couvercle et gris souris (RAL 7005)
Dimensions	148 x 84 x 40 mm (L x H x P)
Poids	~ 425 g

Réf. de commande	Réf. fournisseur	EAN	Description
RD XS M1	RDXSM1	9900000075842	détecteur de méthane et de CO pour applications domestiques
<b>Accessoires : capteurs précalibrés de remplacement</b>			
ACM C01	ACMC01	9900000085766	pour CO
ACM M01	ACMM01	9900000090050	pour méthane