

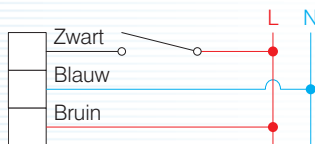
Zoneventielen LK525 2W, 2-weg



LK525 2W,
buitendraadverbinding



LK525 2W 22,
knelkoppeling

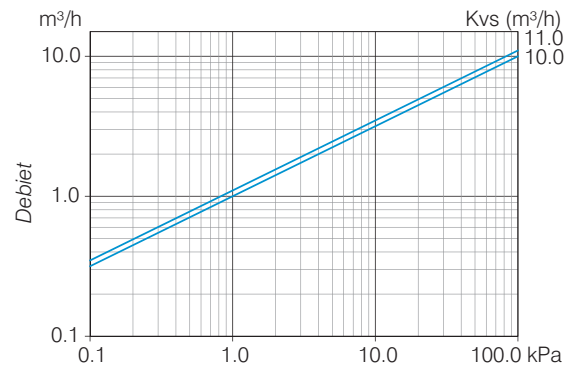


- Zoneventiel uitgerust met een snelle motor, robuust en zuinig
- Uiterst geschikt in multizone installaties met een enkele circulatiepomp.

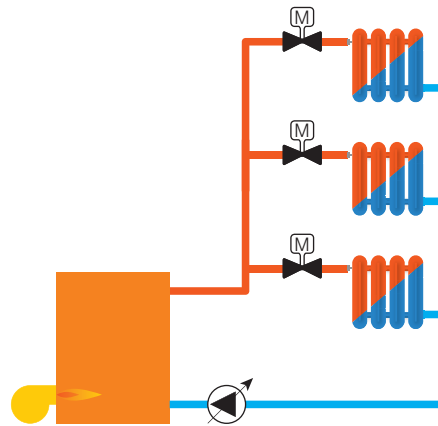
Technische gegevens

Toelaatbare temperatuur	5 tot 80 °C (90 °C kort)
Ruimtetemperatuur	1 tot 60 °C
Maximale druk	1,0 MPa (10 bar)
Differentieeldruk	100 kPa
Lekdebiet	< 0,1 % Kvs aan 100 kPa
Rotatiehoek	90° / 360°
Lichaamsmateriaal	messing EN 12165 CW617N
Materiaal van deksel	messing EN 12164 CW614N
Intern materiaal	PPS composiet
Vloeistof	water met of zonder glycol/ethanol maximum 50 %
Motor	7 VA, 230 V AC, 50 Hz
Duur van openen/sluiten	12 s (90°)
Koppelingen	buitendraad of knelkoppeling
Aansluiting	3-aderige kabel
Beschermingsgraad	IP40
Kabeltype	3 x 0,75 mm ² ; lengte: 1 m; draden: blauw, bruin en zwart; isolatie: PVC
Certificaat voor motor	CE

Drukverliezen



Toepassingsvoorbeeld

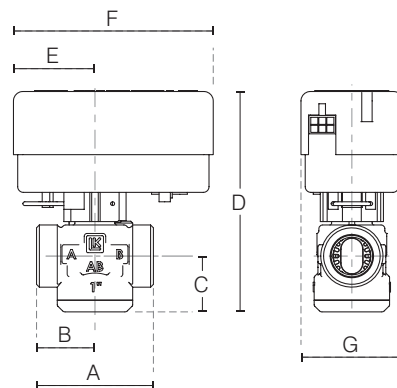


Gebruik van een MZ004 multizone-module voor het aansturen van de zoneventielen, de circulatiepomp, en de ketel.

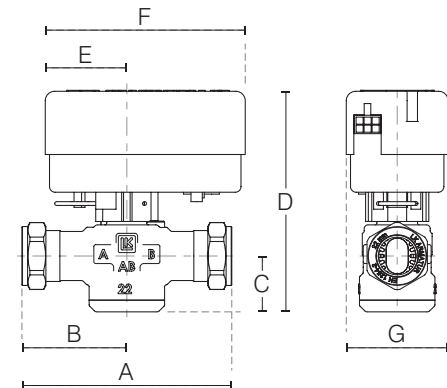
4

Afmetingen

Buitendraadverbinding



Knelkoppeling



BESTELREFERENTIES	BESCHRIJVING	Kvs m ³ /h	A mm	B mm	C mm	D mm	E mm	F mm	G mm	GEWICHT kg
LK525 2W 1"	ventiel 1", buitendraadverbinding	11	62	31	30	118	43	106	54	0,3
LK525 2W 5/4"	ventiel 5/4", buitendraadverbinding	11	74	37	30	118	43	106	54	0,6
LK525 2W 22	ventiel 22 mm, knelkoppeling	11	110	55	30	118	43	106	54	0,4
LK525 2W 28	ventiel 28 mm, knelkoppeling	11	110	55	30	118	43	106	54	0,6