

Groupe pompe avec ou sans vanne mélangeuse



IC GPD
sans vanne mélangeuse



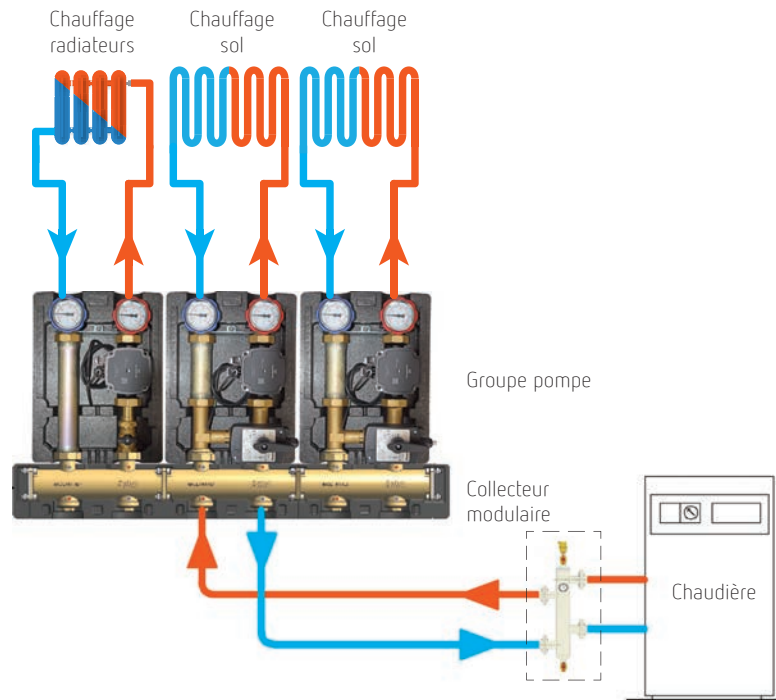
IC GPM
avec vanne mélangeuse motorisée par SM90.120



IC GPM avec caisson isolant

- Ensemble sous caisson isolant PPE
- Compatible avec collecteur modulaire également sous caisson isolant
- Disponible avec ou sans vanne mélangeuse (vanne mélangeuse avec by-pass réglable entre départ et retour)
- Pompe Grundfos UMP3 PWM 25-70 130 conforme à la directive EuP 2015
- 2 vannes d'isolement à boisseau sphérique avec thermomètres intégrés permettant un remplacement du circulateur sans vidange
- Clapet antiretour incorporé dans le tuyau de retour
- Raccords $\frac{3}{4}$ " F vers le circuit, $1\frac{1}{2}$ " M vers le collecteur.

Exemple d'assemblage pour 2 circuits avec vannes mélangeuses et un circuit direct



Si la chaudière est équipée d'un circulateur, la bouteille casse-pression est nécessaire. Voir aussi utilisation du collecteur comme bouteille casse-pression ci-après.

Pompe Grundfos UPM3 PWM 25-70 130

Conforme à la norme EuP 2015

Pompe compacte 130 mm

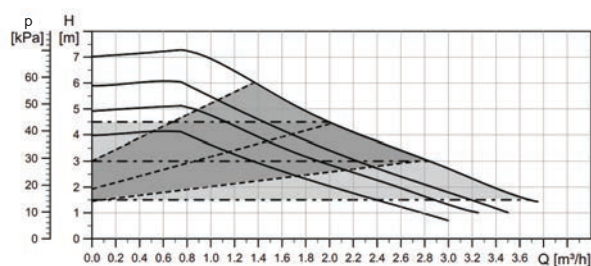
Hauteur manométrique réglable 4, 5 ou 6 m CE

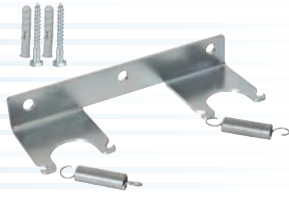
Vitesse fixe ou variable au choix

Pression maximale : 10 bar

Degré de protection : IP44

Raccords $1\frac{1}{2}$ " M.



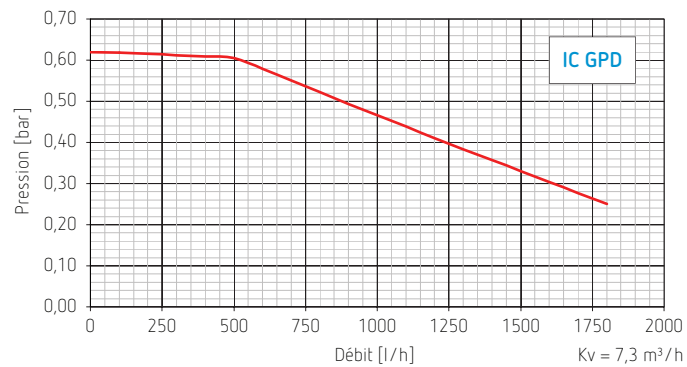
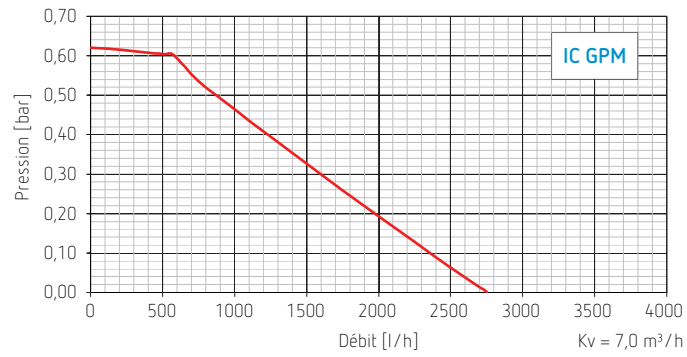


IC 788,

équerre de fixation murale avec vis et ressorts pour groupe pompe
-> extension future facilitée

4

Caractéristiques hydrauliques

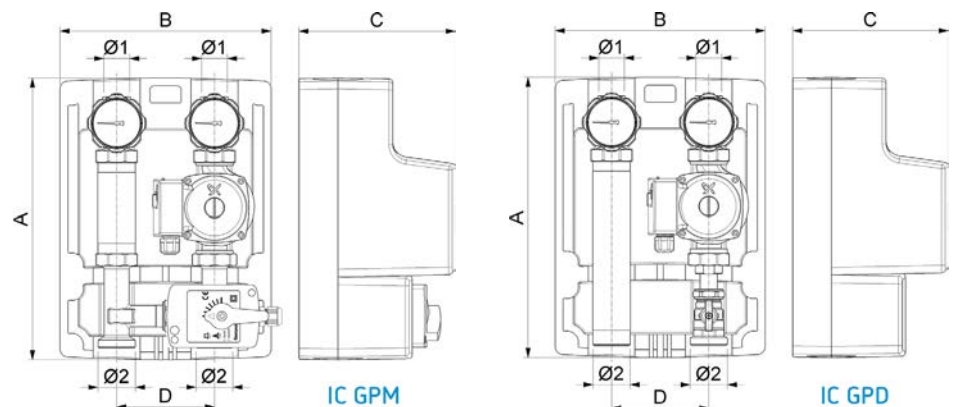


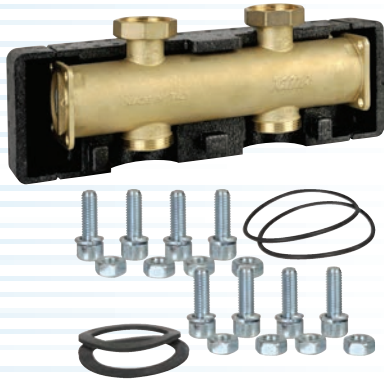
Caractéristiques techniques du SM90

Alimentation	230 V AC 50 Hz, câble de raccordement à 5 conducteurs
Consommation	3,5 VA
Contacts auxiliaires	2 NF 3 A / 230 V AC
Angle de course	90°
Temps de course	120 s
Couple	23 Nm/120 s
Température admissible	0 à 50 °C
Degré de protection	IP40
Presse-étoupe	M16

Plans d'encombrement

	IC GPM	IC GPD
A	360	360
B	270	270
C	200	200
D	125	125
Ø 1	G 3/4" F	G 3/4" F
Ø 2	G 1" 1/2 M	G 1" 1/2 M
Poids	6,7 kg	5,7 kg

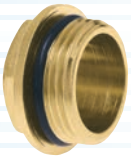




IC 785,
collecteur modulaire en laiton
avec joints, vis et écrous



IC 790,
extrémité du collecteur
pour fermer l'assemblage

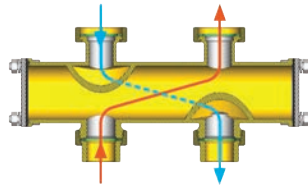


IC 173,
bouchon avec O-ring pour obturer les
raccords non utilisés



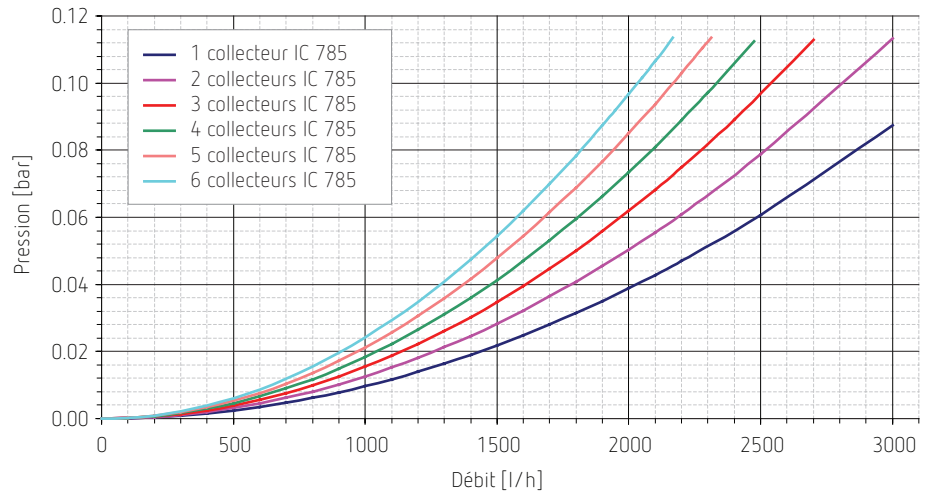
IC 791,
extrémité pour transformer le collecteur
en équivalent d'une bouteille casse-
pression

Collecteur de débit

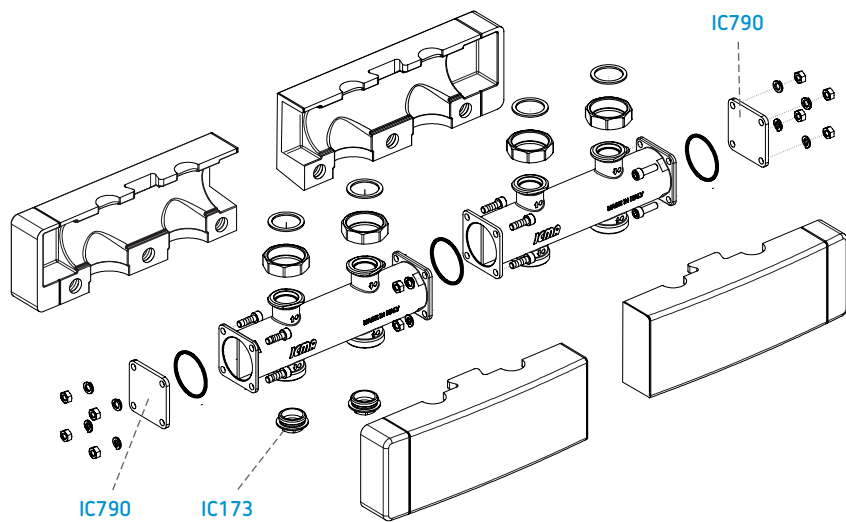


- Raccords côté chaudière : 1" F intérieur, 1" ½ M extérieur
Convient donc pour raccorder la chaudière en DN20 ou DN40
- Raccords côté groupe pompe : 1" ½ F.

Pertes de charge



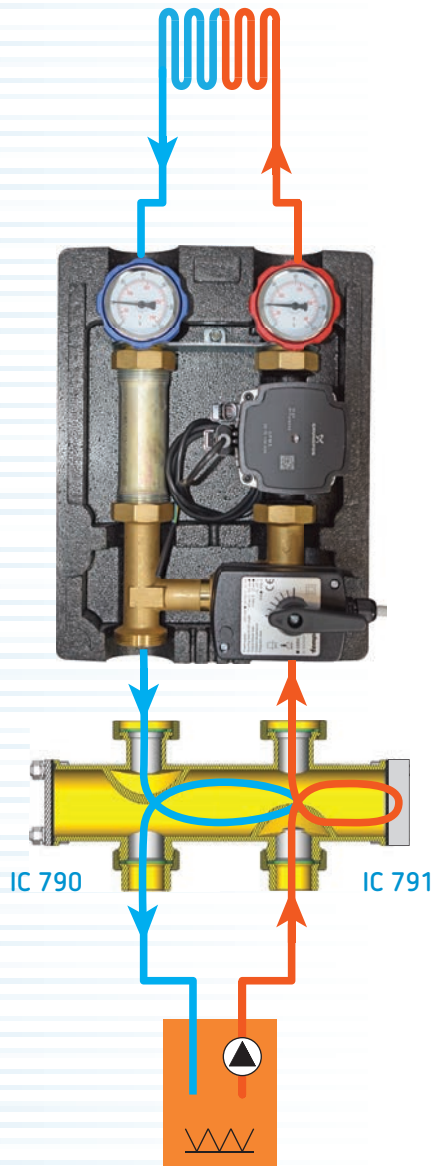
NOMBRE DE COLLECTEURS	Kv m ³ /h
1	10,1
2	8,9
3	8,0
4	7,4
5	6,9
6	6,4



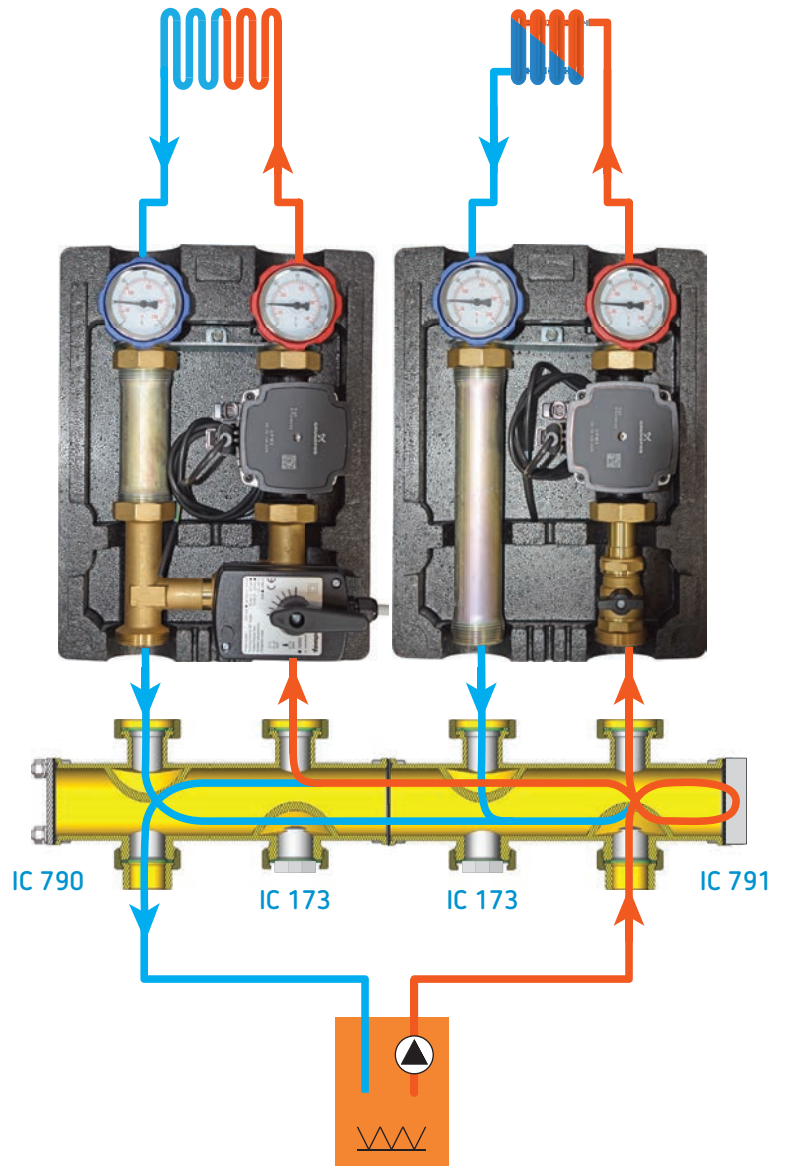
4

Transformation du collecteur IC 785 avec bouchon creux IC 791 pour obtenir l'équivalent d'une bouteille casse-pression pour installation de maximum 20 kW

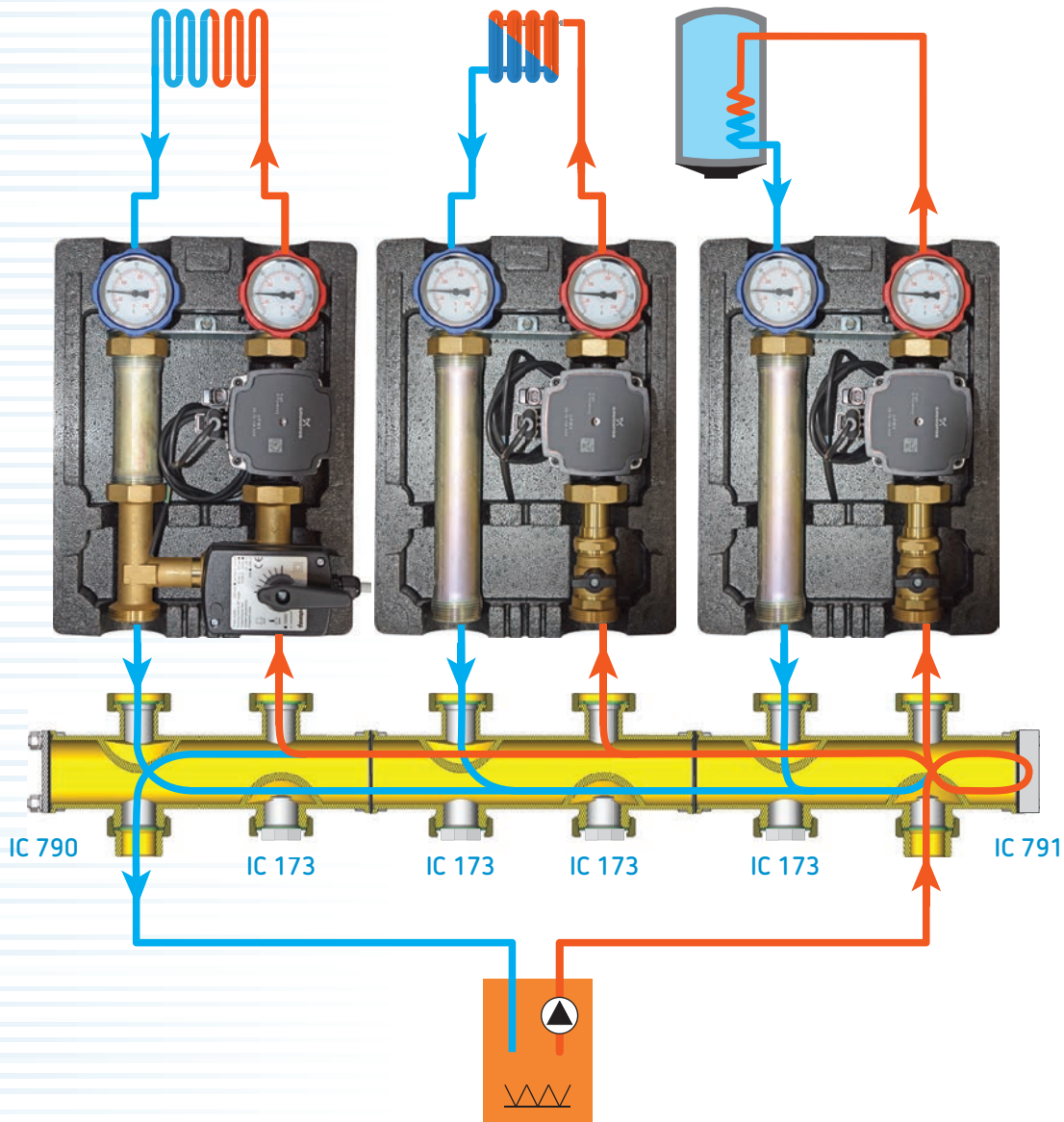
Exemple n° 1 : 1 départ mélangé ou non



Exemple n° 2 : 2 départs



Exemple n° 3: 3 départs



RÉFÉRENCES DE COMMANDE

IC GPD	groupe pompe direct sans vanne mélangeuse
IC GPM	groupe pompe avec vanne mélangeuse
ACCESSOIRES	
IC 173	bouchon avec O-ring
IC 785	collecteur modulaire isolé
IC 788	équerre de fixation pour ICGPD et ICGPM
IC 790	plaque de fermeture pour le collecteur
IC 791	bouchon creux pour transformer le collecteur en équivalent d'une bouteille casse-pression