

Pompgroep met of zonder mengkraan



IC GPD
zonder mengkraan



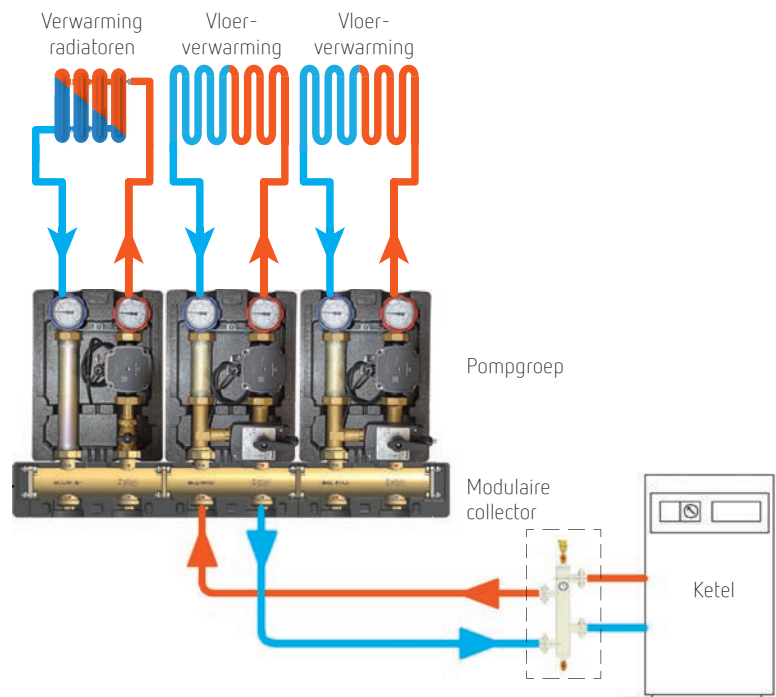
IC GPM
met gemotoriseerde mengkraan
SM90.120



IC GPM met isolerende behuizing

- Geheel omhult door EPP isolatie
- Compatibel met modulaire collector tevens met isolerende EPP behuizing
- Beschikbaar met of zonder mengkraan (mengkraan met instelbare bypass tussen aanvoer en retour)
- Grundfos pomp UMP3 25-70 130 voldoet aan EuP 2015 richtlijn
- 2 kogelafsluiters met ingebouwde thermometers die het vervangen van de circulatiepomp zonder het ledigen van het circuit toelaten
- Ingebouwde terugslagklep in de retourleiding
- Aansluitingen 3/4" F naar de kring, 1" 1/2 M naar de collector.

Aansluitvoorbeeld voor 2 kringen met mengkransen en 1 niet gemengde kring



Indien de ketel uitgerust is met een ingebouwde pomp, dan is er een evenwichtsfles nodig. Zie ook ombouwen van gesloten collector naar open collector.

Pomp Grundfos UPM3 PWM 25-70 130

Overeenkomstig de norm EuP 2015

Compacte pomp 130 mm

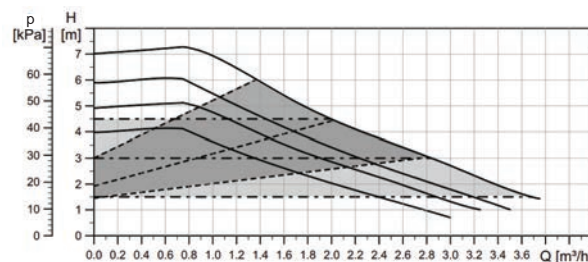
Instelbare opvoerhoogte 4, 5 of 6 m CE

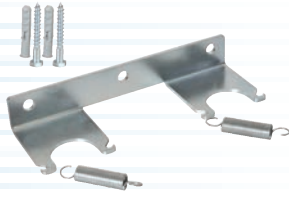
Vaste of variabele snelheid naar keuze

Nominale druk: 10 bar

Beschermingsgraad: IP44

Koppelingen 1" 1/2 M.



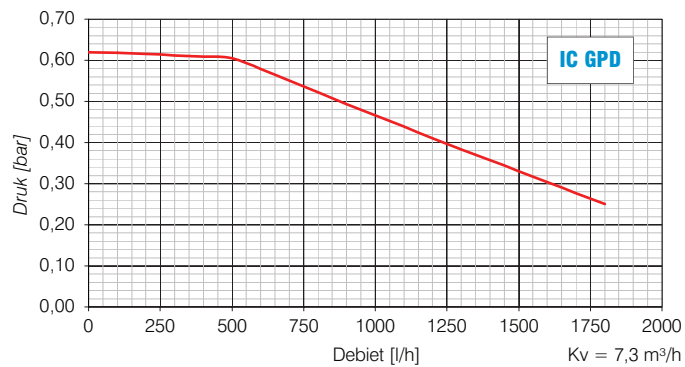
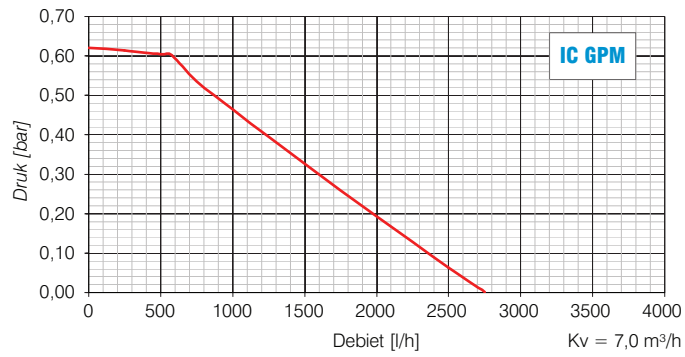


IC 788, wandbeugel

met schroeven, pluggen en veren voor pompgroep
 -> gemakkelijke verdere uitbreiding

4

Hydraulische kenmerken

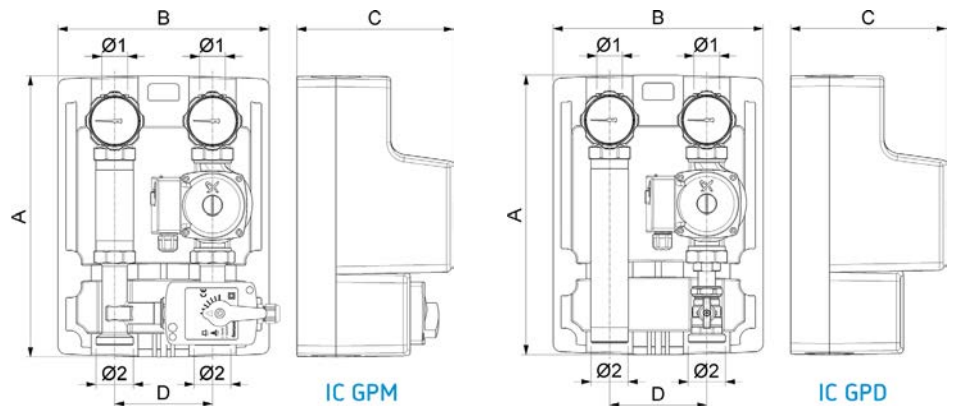


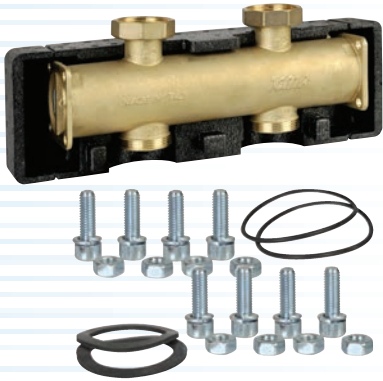
Technische gegevens SM90

Voeding	230 V AC 50 Hz, 5-aderige aansluitkabel
Verbruik	3,5 VA
Hulpcontacten	2 NG 3 A/230 V AC
Omloophoek	90°
Looptijd	120 s
Koppel	23 Nm/120 s
Toelaatbare temperatuur	0 tot 50 °C
Beschermingsgraad	IP40
Wartel	M16

Afmetingen

	IC GPM	IC GPD
A	360	360
B	270	270
C	200	200
D	125	125
Ø 1	G 3/4" F	G 3/4" F
Ø 2	G 1" 1/2 M	G 1" 1/2 M
Gewicht	6,7 kg	5,7 kg

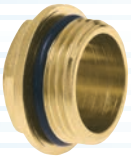




IC 785,
modulaire collector in messing met
afdichtingen, schroeven en bouten



IC 790,
uiteinde collector voor het afsluiten van
het geheel

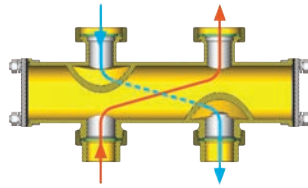


IC 173, verdelerstop
met O-ring voor het afsluiten van niet
gebruikte aansluitingen



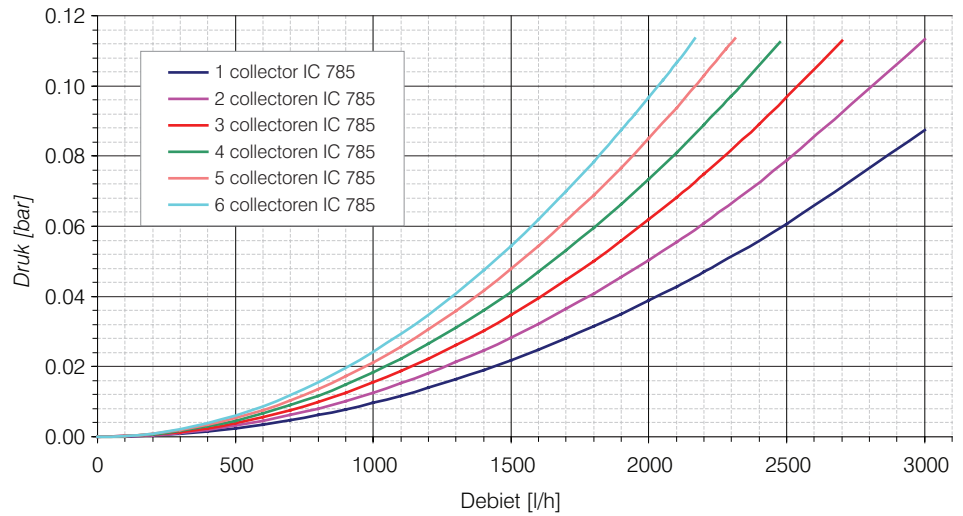
IC 791, holle afsluiting
om de collector dezelfde functie
te geven als een evenwichtsfles

Aanvoerverdeler

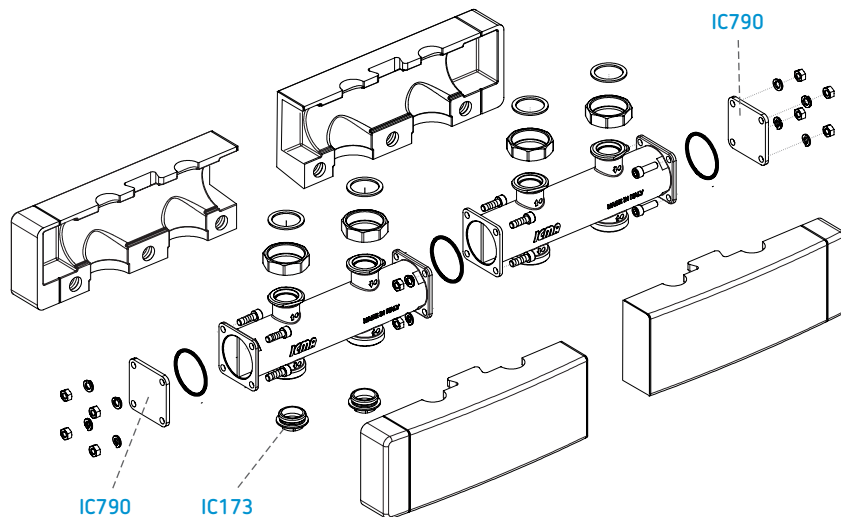


- Aansluiting kantketel: binnendraad 1" F, buitendraad 1" 1/2 M -> geschikt om de ketel aan te sluiten via DN20 of DN40
- Aansluiting kant pompgroep: 1" 1/2 F.

Drukverliezen

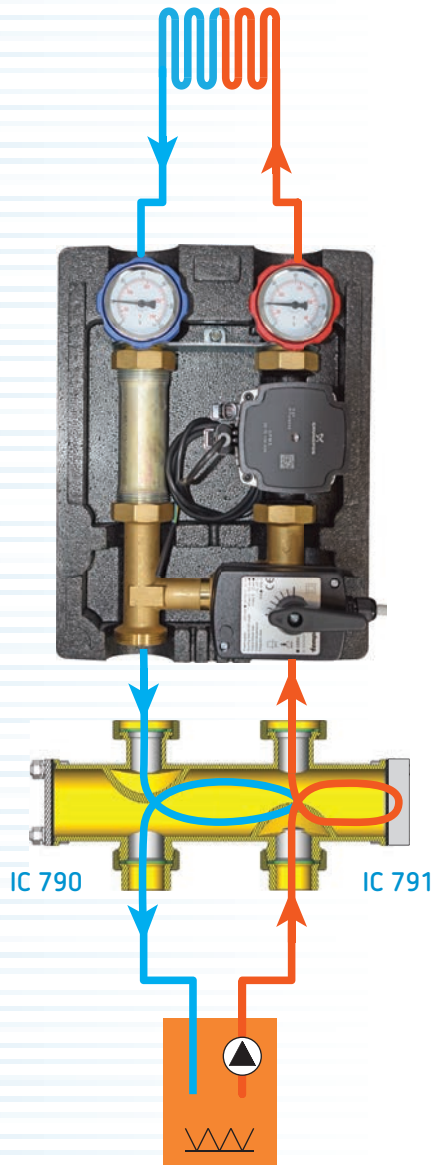


AANTAL COLLECTOREN	Kv m ³ /h
1	10,1
2	8,9
3	8,0
4	7,4
5	6,9
6	6,4

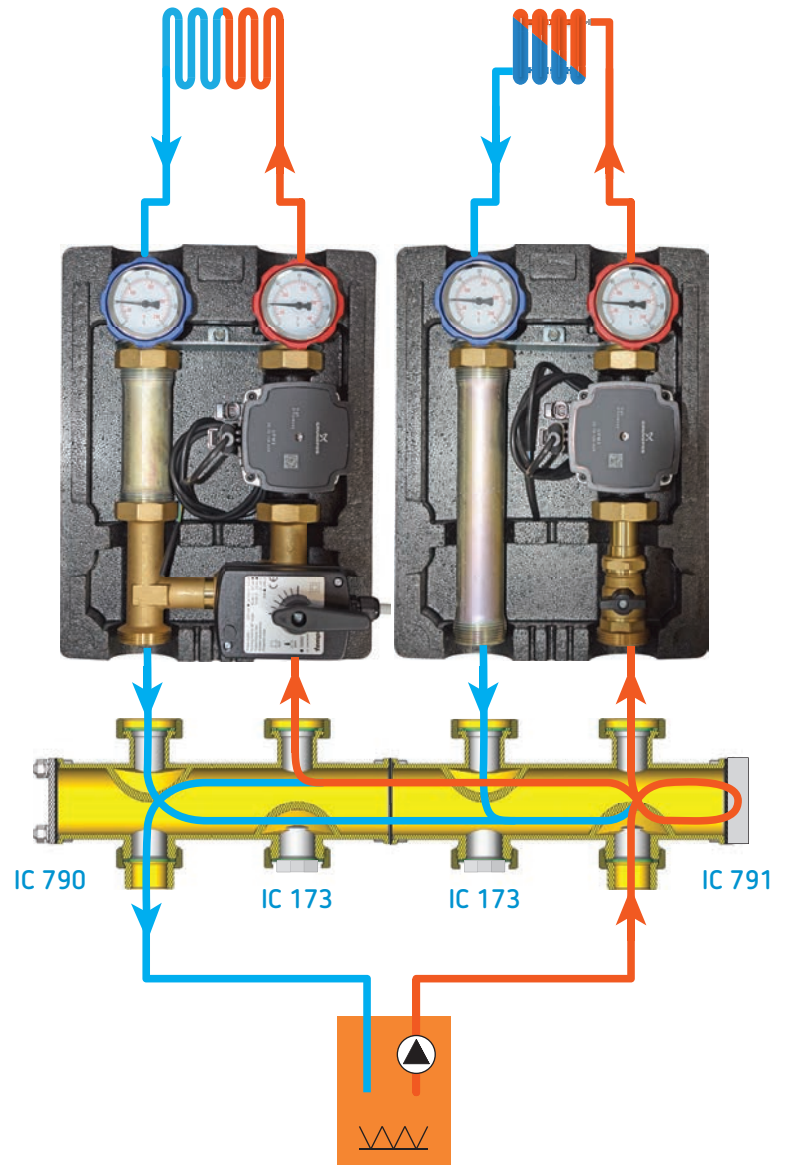


- Ombouwen van de collector IC 785 van een gesloten naar een open collector d.m.v. holle afsluiting IC 791, functie evenwichtsfles voor installatie van maximum 20 kW

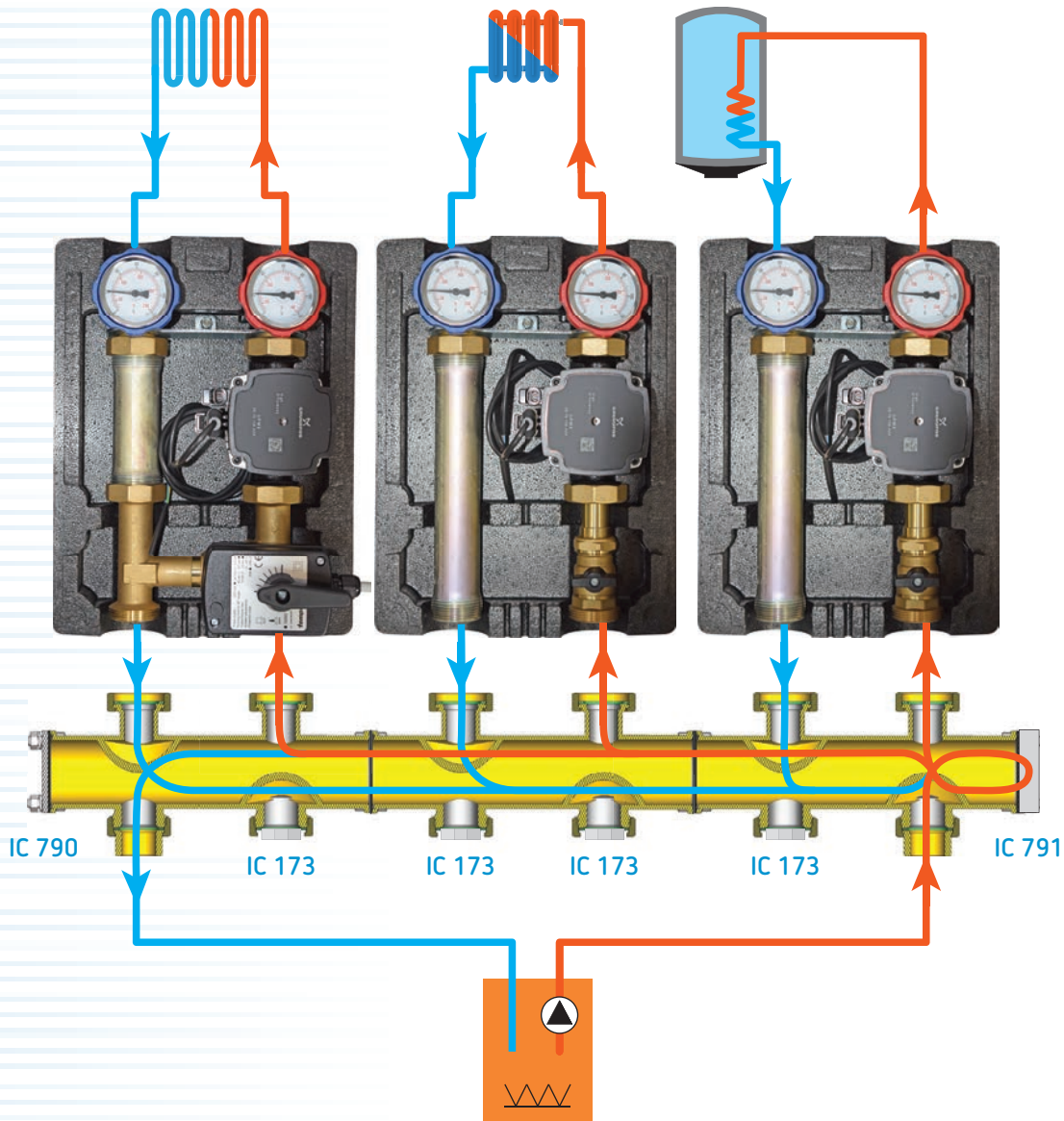
Voorbeeld nr. 1:
1 aanvoerleiding gemengd of niet



Voorbeeld nr. 2: 2 aanvoerleidingen



Voorbeeld nr. 3: 3 aanvoerleidingen



BESTELREFERENTIES	
IC GPD	directe pompgroep zonder mengkraan
IC GPM	pompgroep met mengkraan
TOEBEHOREN	
IC 173	verdelerstop met O-ring
IC 785	modulaire collector met isolerende behuizing
IC 788	wandbeugel voor pompgroep
IC 790	uiteinde collector voor het afsluiten van het geheel
IC 791	holle afsluiting om de collector dezelfde functie te geven als een evenwichtsfles