

**NL Aanwezigheidsmelders**

PlanoSpot 360 KNX DE WH

2039100

PlanoSpot 360 KNX DE BK

2039101

PlanoSpot 360 KNX DE SR

2039102



## 1. Productkenmerken

- Passieve infrarood-aanwezigheidsmelder voor plafondbouw
- Plat ontwerp, met verwisselbaar afdekraam in verschillende kleuren
- Vierkant detectiebereik 360° (tot 64 m<sup>2</sup>) voor een veilig en eenvoudig ontwerp
- Automatische aanwezigheids- en lichtsterkteafhankelijke regeling van verlichting en HLK
- Twee verschillend grote detectiebereiken voor een grotere flexibiliteit. Instelbaar via parameters of afstandsbediening
- Handmatige instelling van het detectiebereik (draai-installatie)
- Menglichtmeting geschikt voor fluorescentielampen (FL/PL/ESL), halogeen-/gloeilampen en leds
- 3 gerichte lichtmetingen
- 2 kanalen licht C1, C2 met twee lichtmetingen en een extra lichtkanaal C3 zonder invloed van lichtsterkte
- Schakelen of continu-lichtregeling met 2 autonome regelingen en stand-by-functie (oriëntatielicht)
- Schakelen met dimbare verlichting
- Vol- of halfautomatisch
- Lichtsterkte-schakelwaarde resp. gewenste lichtsterkte in lux via parameters, object of afstandsbediening instelbaar
- Inleren van de lichtsterkte-schakelwaarde resp. gewenste lichtsterkte
- Nalooptijd licht instelbaar
- Zelflerende nalooptijd instelbaar via parameters, object of afstandsbediening
- Verkorting van de nalooptijd bij korte aanwezigheid (kortdurende aanwezigheid)
- Handmatige oversturing met telegram of afstandsbediening
- 2 kanalen aanwezigheid C4, C5, afzonderlijk parametreerbaar
- Inschakelvertraging en nalooptijd instelbaar
- Ruimtebewaking met selectieve bewegingsregistratie
- Instelling van de ruimtecorrectiefactor voor compensatie lichtsterktemeting
- Instelbare gevoeligheid
- Zeer eenvoudige instelling van het energiebesparingsgedrag met de nieuwe "eco plus"-functie
- Testmodus ter controle van functie en detectiebereik
- Scènes

- Parallelschakeling van meerdere aanwezigheidsmelders (master/slave of master/master)
- Montage in holle plafonds met veren
- Plafondopbouw mogelijk met AP-raam (optioneel)
- Gebruikersafstandsbediening "theSenda S" (optioneel)
- Managementafstandsbediening "SendoPro" (optioneel)
- Installatieafstandsbediening "theSenda P" (optioneel)

## 2. Fundamentele veiligheidsinstructies



Maak u vóór de montage en inbedrijfstelling met de aanwezigheidsmelder vertrouwd.

Lees daarvoor deze bedieningshandleiding en het "KNX-handboek PlanoSpot".

- Werkzaamheden aan elektrische installaties mogen alleen door elektromonteurs of door geïnstrueerde personen onder leiding en toezicht van een elektromonteur volgens de elektrotechnische regels worden uitgevoerd!
- Let op de landspecifieke veiligheidsvoorschriften voor werkzaamheden aan elektrische installaties! Schakel de leiding vóór de montage spanningsvrij!
- Het apparaat is onderhoudsvrij. De garantie vervalt als het apparaat wordt geopend of eventuele voorwerpen het apparaat binnendringen.

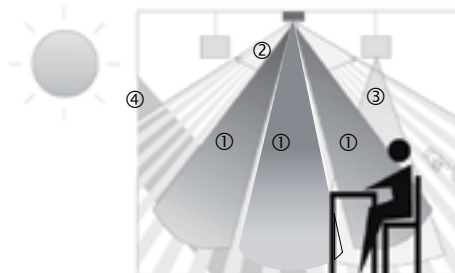
## 3. Bedoeld gebruik

De aanwezigheidsmelder is bestemd voor de installatie binnenshuis. De aanwezigheidsmelder dient uitsluitend voor de toepassing die contractueel is afgesproken tussen de fabrikant en de gebruiker. Een ander of verdergaand gebruik geldt als onbedoeld. Voor daaruit voortvloeiende schade is de fabrikant niet aansprakelijk.

## 4. Functie

De aanwezigheidsmelder wordt bij voorkeur in kantoren en scholen, maar ook in woningen voor comfortabele en energiezuinige regeling van verlichting, HLK en zonwering gebruikt. De verlichting wordt door schakelen of constante lichtregeling beïnvloed.

### Functie



- ① Menglichtmeting
- ② Aanwezigheidsdetectie
- ③ Kunstmatig licht
- ④ Invallend daglicht

## Kanaal licht C1, C2, C3

De aanwezigheidsmelder detecteert aanwezige personen bij zeer fijne bewegingen. Tegelijkertijd meten de 3 lichtsensoren de lichtsterkte in de ruimte en kunnen de verlichting daarvoor afhankelijk van het daglicht traploos regelen of in- en uitschakelen. De uitgangen licht kunnen door de integrator dynamisch worden weergegeven of verborgen. De lichtsterkte-schakelwaarde resp. gewenste lichtsterkte wordt via parameters, object of de afstandsbediening ingesteld.

### Schakelen

De verlichting wordt bij aanwezigheid en onvoldoende lichtsterkte ingeschakeld, bij afwezigheid of voldoende lichtsterkte uitgeschakeld. Met een drukknop kan handmatig worden geschakeld of gedimd. Handmatig uitschakelen, dimmen en scènes stoppen de regeling tijdens de aanwezigheid.

### Constance lichtregeling

Bij ingeschakelde constante lichtregeling wordt de lichtsterkte op de gewenste lichtsterkte constant gehouden. De regeling wordt volautomatisch of handmatig met drukknoppen resp. afstandsbediening gestart. Handmatig uitschakelen, dimmen en scènes stoppen de regeling tijdens de aanwezigheid.

### Nalooptijd

De minimale nalooptijd kan voor alle kanalen licht tussen 30 s en 60 min worden ingesteld. Deze past zich zelflerend aan het gebruikersgedrag aan en kan automatisch tot max. 30 min worden verhoogd resp. weer tot de ingestelde minimumtijd worden verlaagd. Bij instellingen  $\leq 2$  min of  $\geq 30$  min blijft de nalooptijd onveranderd op de ingestelde waarde. Als een niet-bezette ruimte slechts kort wordt betreden en binnen 30 s weer wordt verlaten, wordt het licht na 2 minuten vroegtijdig uitgeschakeld (kortdurende aanwezigheid).

### Stand-by

De stand-by-functie dient als oriëntatielicht. Na afloop van de nalooptijd wordt de verlichting weer op de stand-by-dimwaarde (1 - 25 %) ingesteld. De stand-by-tijd kan tussen 30 s en 60 minuten of constant worden ingesteld. Ligt de lichtsterkte in de ruimte boven de lichtsterkte-schakelwaarde / gewenste lichtsterkte, dan wordt de verlichting uitgeschakeld. Daalt de lichtsterkte in de ruimte tot onder de lichtsterkte-schakelwaarde / gewenste lichtsterkte, dan schakelt de verlichting automatisch weer naar de stand-by-waarde. De stand-by functie via een object worden geactiveerd of geblokkeerd. Zo kunnen in combinatie met een schakelklok energiezuinige oplossingen worden gerealiseerd.

### Drukknopaansturing

Via een drukknop laat de verlichting zich altijd handmatig schakelen of dimmen. Wordt de verlichting handmatig ingeschakeld, dan brandt de verlichting in de schakelmodus minimaal 30 min., mits personen aanwezig zijn. Daarna gaat het licht bij voldoende lichtsterkte uit. Wordt de ruimte (eerder) verlaten, dan gaat het licht altijd uit na afloop van de ingestelde nalooptijd. Wordt het kunstmatige licht handmatig uitgeschakeld, dan blijft de verlichting uitgeschakeld zolang er personen aanwezig zijn. Na afloop van de nalooptijd wordt de verlichting weer automatisch geschakeld.

## Vol- of halfautomatisch

De verlichting van de aanwezigheidsmelder wordt naar keuze volautomatisch voor meer comfort resp. halfautomatisch voor een grotere besparing geregeld. Bij "volautomatisch" wordt de verlichting automatisch in- en uitgeschakeld. Bij "half-automatisch" moet de verlichting altijd handmatig worden ingeschakeld. Het uitschakelen van de verlichting vindt automatisch plaats.

### Zeer eenvoudige instelling van het energiebesparingsgedrag

Met de keuze van "eco" voor optimaal schakelgedrag of "eco plus" voor maximale energiebesparing kan de gebruiker de aanwezigheidsmelder zeer eenvoudig op zijn behoeften afstemmen.

## Kanaal aanwezigheid C4, C5

De kanalen aanwezigheid worden meestal voor de HLK-regeling gebruikt. Een zelf gekozen telegram wordt alleen door aanwezigheid, volledig lichtsterkteonafhankelijk en na afloop van de inschakelvertraging gezonden. Na elk telegram wordt de nalooptijd bij elke beweging opnieuw gestart. Toetsen beïnvloeden de kanaalaanwezigheid niet.

### Inschakelvertraging

De inschakelvertraging voorkomt een directe inschakeling. Het telegram wordt pas na afloop van de inschakelvertraging gezonden, mits er in die tijd personen aanwezig zijn.

### Nalooptijd

De nalooptijd maakt een vertraagde uitschakeling van HLK-apparaten en -systemen mogelijk nadat men de ruimte verlaten heeft.

Na afloop van de nalooptijd aanwezigheid kan naar keuze een telegram worden gezonden (eenmalig of cyclisch).

### Kanaal ruimtebewaking C6

Bij het kanaal ruimtebewaking is de gevoeligheid van de aanwezigheidsdetectie verminderd. Een telegram wordt pas bij een duidelijke beweging gezonden en detecteert met hoge zekerheid de aanwezigheid van personen. Voor de ruimtebewaking is een aparte nalooptijd beschikbaar.

## 5. Detectiebereik

Het vierkante detectiebereik van de aanwezigheidsmelder garandeert een veilig en eenvoudig ontwerp. Er zijn twee detectiegebieden beschikbaar die via parameters of met de Management-afstandsbediening kunnen worden omgeschakeld.

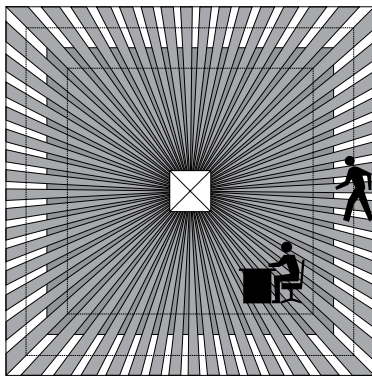
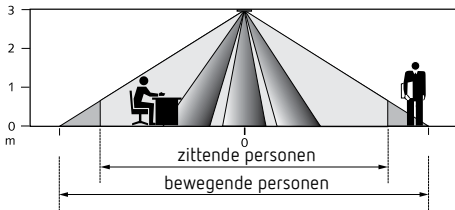
Let erop dat zittende en bewegende personen in bereiken met verschillende afmetingen worden geregistreerd. De aanbevolen montagehoogte is 2 m – 3 m. Hoe hoger de montagehoogte, des te lager de gevoeligheid van de aanwezigheidsmelder. Vanaf een montagehoogte van 3 m zijn loopbewegingen nodig en de detectiebereiken van meerdere melders moeten elkaar in de randzones overlappen. Het detectiebereik neemt af naarmate de temperatuur toeneemt. De gevoeligheid is op 5 niveaus instelbaar via parameters of met de afstandsbediening.

## Zittende personen:

De aanwezigheidsmelder reageert zeer gevoelig op uiterst geringe bewegingen. De gegevens hebben betrekking op bewegingen op tafelhoogte (ca. 0,8 m).

## Bewegende personen:

Vanaf een montagehoogte boven 3 m wordt de grootte van en de afstand tussen de actieve en passieve zones groter. Voor een duidelijke detectie zijn sterkere bewegingen noodzakelijk.



## Detectiegebied standaard

Montagehoogte	zittende personen		bewegende personen	
2,0 m	9 m <sup>2</sup>	3,0 m x 3,0 m	20 m <sup>2</sup>	4,5 m x 4,5 m ± 0,5 m
2,5 m	16 m <sup>2</sup>	4,0 m x 4,0 m	36 m <sup>2</sup>	6,0 m x 6,0 m ± 0,5 m
3,0 m	20 m <sup>2</sup>	4,5 m x 4,5 m	49 m <sup>2</sup>	7,0 m x 7,0 m ± 1,0 m
3,5 m	-	-	64 m <sup>2</sup>	8,0 m x 8,0 m ± 1,0 m

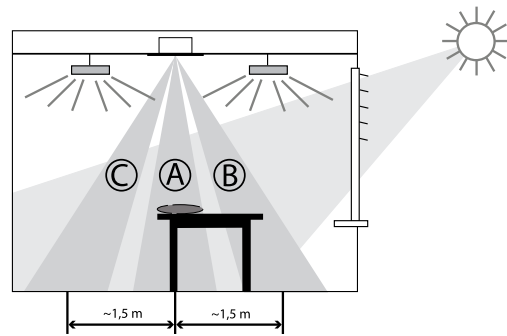
## Detectiegebied beperkt

Montagehoogte	zittende personen		bewegende personen	
2,0 m	4,0 m <sup>2</sup>	2,0 m x 2,0 m	4,4 m <sup>2</sup>	2,1 m x 2,1 m ± 0,5 m
2,5 m	6,3 m <sup>2</sup>	2,5 m x 2,5 m	9,0 m <sup>2</sup>	3,0 m x 3,0 m ± 0,5 m
3,0 m	9,0 m <sup>2</sup>	3,0 m x 3,0 m	14,4 m <sup>2</sup>	3,8 m x 3,8 m ± 1,0 m
3,5 m	-	-	22,1 m <sup>2</sup>	4,7 m x 4,7 m ± 1,0 m

Door handmatig verplaatsen van de lens kan een detectiebereik afhankelijk van de montagehoogte binnen een bereik van 0,5 tot 1 meter worden verschoven in de richting van het raam of naar binnen.

## Lichtsterktemeting

De aanwezigheidsmelder meet met behulp van drie gerichte lichtmetingen het kunstmatige licht en het daglicht. De middelste lichtmeting meet de lichtsterkte direct onder de melder (A), terwijl de beide andere lichtmetingen de lichtsterkte in de buurt van het raam (B) resp. binnen (C) meten. De montageplaats wordt gebruikt als referentie van het verlichtingsniveau. De lichtsterktemeting kan met de ruimtcorrectiefactor op de ruimtelijke omstandigheden worden aangepast.



Wij raden het gebruik van de volgende lichtmetingen aan:

- Schakelen of constante lichtregeling 1-kanaals: gebruik van de middelste lichtmeting.
- Schakelen of constante lichtregeling 2-kanaals: alleen de beide lichtmetingen raam resp. binnen zijn beschikbaar.

## Schakelen

Door het direct richten van het licht wordt de lichtmeting beïnvloed. De plaatsing van staande lampen of verlaagde verlichting direct onder de melder moet worden vermeden.

## Constante lichtregeling

De melder moet zo worden geplaatst dat deze alleen kunstmatig licht detecteert dat hij zelf regelt. Kunstmatig licht dat door andere melders wordt geregeld of handmatig geschakelde werkverlichting beïnvloeden de lichtsterktemeting van de melder. Direct kunstmatig licht op de melder moet worden vermeden.

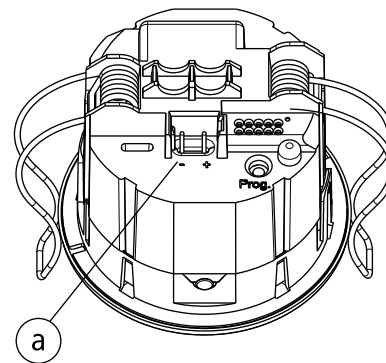
## Geschikte lampen

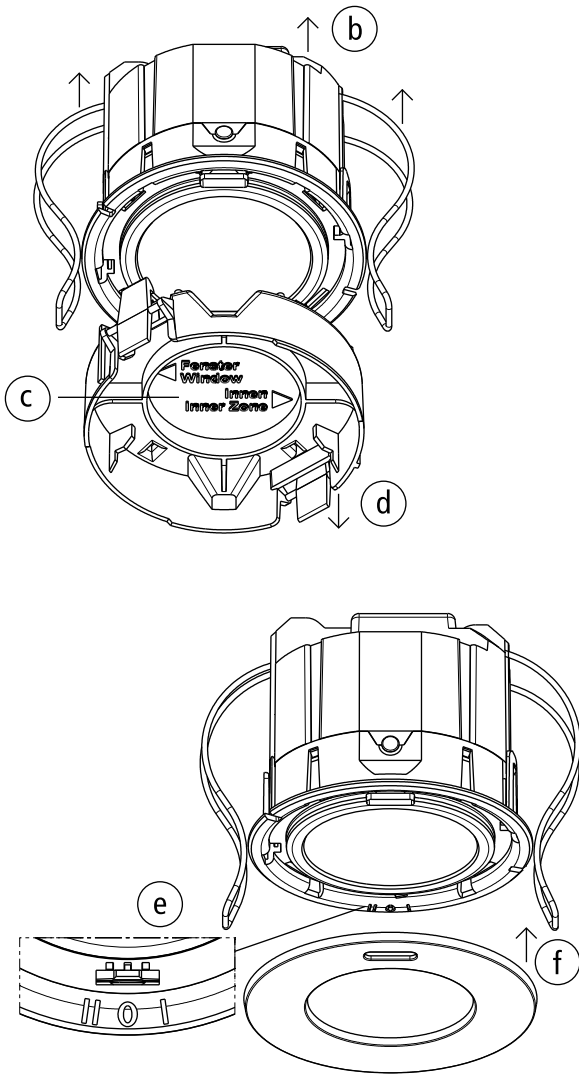
De aanwezigheidsmelder is geschikt voor fluorescentielampen, compacte tl-lampen, halogeen-, gloeilampen en leds.

## 6. Montage

### Plafondinbouw

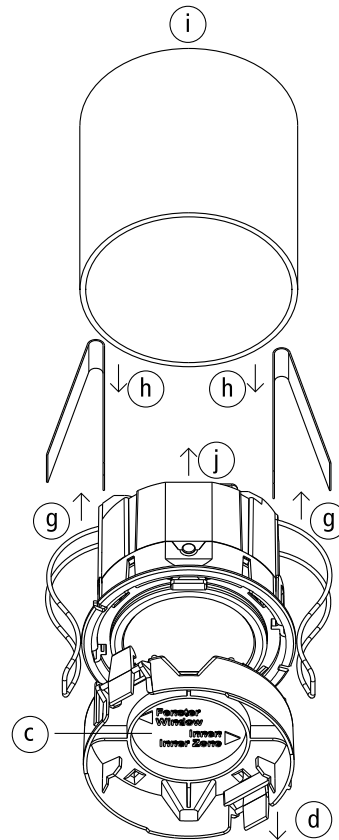
Inbouw in holle plafonds met een dikte van 0,5 mm t/m 3 cm. De boordiameter voor de plafondopening is 68 mm. KNX-kabel aansluiten (a). Veren omhoogklappen en melder in het plafond monteren (b). Op uitrichting raam/naar binnen letten (c). Montagebeveiliging verwijderen (d). Indien nodig het detectiebereik uitlijnen door 12° naar rechts (I) of links (II) te kantelen (e). Meegeleverd afdekraam inklikken (f).





### Opbouwmontage

Beide veren uit de melder trekken (g) en door de met het opbouwraam 75A meegeleverde veren vervangen (h). Het opbouwraam 75A op het plafond monteren (i). KNX-kabel verbinden (a) en de melder in het opbouwraam schuiven (j). Op uitrichting raam/naar binnen letten (c). Montagebeveiliging verwijderen (d). Indien nodig het detectiebereik uitlijnen door 12° naar rechts (I) of links (II) te kantelen (e). Het meegeleverde afdekraam inklikken (f).



## 7. Inbedrijfname

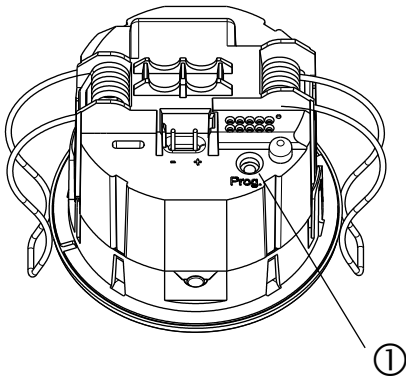
### 1. Instellingen

Alle instellingen worden met behulp van de ETS uitgevoerd. Zie document "KNX-handboek PlanoSpot" (applicatiebeschrijving). Ter ondersteuning van de inbedrijfstelling is optioneel de managementafstandsbediening "SendoPro 868-A" of de installatieafstandsbediening "the Senda P" verkrijgbaar. Met de "SendoPro 868-A" kunnen parameters worden opgevraagd, aangepast en geoptimaliseerd. Met de "theSenda P" kunnen de parameters alleen worden aangepast. De afstandsbedieningen dienen dan als instelhulpmiddel. Met de afstandsbediening kunnen een aantal te wijzigen parameters worden aangepast (zie hoofdstuk "Parameters via afstandsbediening").

Door stuurcommando's via de afstandsbediening kan de reactie tijdens het bedrijf worden gewijzigd.

### 2. Programmeermodus

De programmeermodus kan met de programmeertoets aan de achterkant van de aanwezigheidsmelder of zonder demontage van de aanwezigheidsmelder met behulp van de managementafstandsbediening "SendoPro 868-A" of de installatieafstandsbediening "theSenda P" worden geactiveerd.



① Toets programmeermodus

### 3. Apparaat in de toestand bij levering zetten

De aanwezigheidsmelder wordt met een basisinstelling geleverd. Deze basisinstelling kan weer worden hersteld.

Activeren	Beschrijving
Powerup	De programmeerknop tijdens het bij-schakelen van de busspanning ingedrukt houden.

### 4. Bedrijfstoestand

De PlanoSpot 360 KNX kent 3 bedrijfstoestanden

Normaal      Test-aanwezigheid      Test-licht

### 5. Inschakelgedrag

Na het bijschakelen van de busspanning of downloaden van de parameters door de ETS doorloopt de melder eerst de opstartfase van 30 s, waarna hij overschakelt naar de normale bedrijfstoestand. Een led geeft de huidige toestand weer.

#### 1. Opstartfase (30 s)

- De led knippert elke seconde.
- Schakelen: Uitgangen licht zenden lichtsterkteonafhankelijk een AAN-telegram
- Constante lichtregeling: regeling niet-actief, de verlichting wordt tot het maximum gedimd (waardetelegram 100 %).
- Bij afwezigheid of onvoldoende lichtsterkte wordt na 30 s een UIT-telegram gezonden (licht UIT).

#### 2. Bedrijfstoestand Normaal

- De melder is klaar voor gebruik (led UIT).

#### 3. Bij storing

- De led knippert snel
- Voor het verhelpen van storingen zie hoofdstuk "Verhelpen van storingen"

## 8. Parameters via afstandsbediening

Ter ondersteuning van de inbedrijfstelling en van service-werkzaamheden kunnen de volgende parameters met de afstandsbediening worden opgevraagd of gewijzigd:

Parameters	Beschrijving	Opvraagbaar SendoPro	Te wijzigen SendoPro	Te wijzigen theSenda P
Gewenste lichtsterkte C1	Waardebereik in lux	x	x	x
Alternatieve gewenste lichtsterkte C1	Waardebereik in lux	x	x	
Gemeten lichtsterkte C1	Luxmeterlichtsterkte in lux		x	
Werkelijke lichtsterkte C1	Gemeten lichtsterkte in lux	x		
Gewenste lichtsterkte C2	Waardebereik in lux	x	x	x
Alternatieve gewenste lichtsterkte C2	Waardebereik in lux	x	x	
Gemeten lichtsterkte C2	Luxmeterlichtsterkte in lux		x	
Werkelijke lichtsterkte C2	Gemeten lichtsterkte in lux	x		
Nalooptijd licht	Waardebereiken in seconden / minuten		x	x
Detectiegebied	Keuze detectiebereik		x	
Detectiegevoeligheid (PIR)	Waardebereik in trappen		x	x

Met de managementafstandsbediening "SendoPro 868-A" kunnen parameters worden opgevraagd doordat de waarden trapsgewijs naar de melder worden gezonden. Is de gezonden waarde lager dan de ingestelde parameter, dan gaat de led kort branden. Is de gezonden waarde gelijk aan of hoger dan de ingestelde parameter, dan knippert de led 2 seconden. Door het aanpassen van de parameters worden de instellingen in de ETS niet gewijzigd.

## 9. Te wijzigen parameters via afstandsbediening

### 1. Aanpassing met de afstandsbediening

De parameters worden met de managementafstandsbediening "SendoPro 868-A" of installatieafstandsbediening "theSenda P" via infrarood naar de aanwezigheidsmelder gezonden. Gewijzigde parameters worden door de melder direct overgenomen en gebruikt.

#### Led-beschrijving

#### Flikkeren gedurende 2 s

Na het indrukken van de toets Zenden op de managementafstandsbediening of het indrukken van de betreffende toets op de theSenda P toont de aanwezigheidsmelder de juiste ontvangst met een 2 s durend flikkeren.

#### Kort branden

De (het) gezonden parameter/commando door de afstandsbediening is door de aanwezigheidsmelder afgewezen. Het commando is niet geldig. Controleer het gekozen meldertype en de gezonden parameter bij de managementafstandsbediening.

## 2. Lichtsterkte-schakelwaarde / gewenste lichtsterkte kanaal C1, C2 licht

De lichtsterkte-schakelwaarde / gewenste lichtsterkte bepaalt de minimaal gewenste lichtsterkte. De momenteel aanwezige lichtsterkte wordt onder de aanwezigheidsmelder gemeten. Is de aanwezige lichtsterkte lager dan de schakelwaarde / gewenste waarde, dan wordt het licht, voorzover aanwezigheid wordt gedetecteerd, ingeschakeld (bij bedrijfsmodus Volautomatisch).

### Waardenbereik

- Luxwaarden met managementafstandsbediening "SendoPro 868-A": 10-3000 lux
- Bij de installatieafstandsbediening "theSenda P" zijn de volgende waarden beschikbaar: 10, 15, 300, 500, 800 lux
- De momenteel gemeten lichtsterkte (lux) kan bij de managementafstandsbediening "SendoPro 868-A" met het besturingscommando Inleren of bij de installatieafstandsbediening "theSenda P" met de toets Inleren  worden overgenomen. Waarden buiten het toegestane bereik worden automatisch op de betreffende grenswaarde gezet.
- - Deactivering van de lichtsterktemeting (de lichtsterkte heeft geen invloed). De kanalen licht schakelen alleen na aan-/afwezigheid. Met de managementafstandsbediening "SendoPro 868-A" (meting uit) of installatieafstandsbediening "theSenda P" (toets ) mogelijk.

## 3. Alternatieve lichtsterkte-schakelwaarde / gewenste lichtsterkte kanaal C1, C2 licht

Met de alternatieve lichtsterkte-schakelwaarde / gewenste lichtsterkte kan een tweede verschillende lichtsterkte-schakelwaarde / gewenste lichtsterkte worden gedefinieerd. In combinatie met de lichtsterkte-schakelwaarde / gewenste lichtsterkte kanaal C1 en C2 Licht kan bijvoorbeeld een dag- en nachtmodus met twee verschillende lichtsterkteniveaus worden verkregen. De alternatieve lichtsterkte-schakelwaarde / gewenste lichtsterkte wordt via een busobject geactiveerd resp. omgeschakeld.

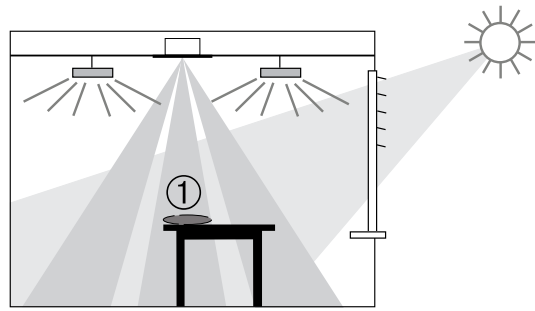
### Waardenbereik

vgl. 2. Lichtsterkte-schakelwaarde / gewenste waarde kanaal C1, C2 licht

## 4. Ruimtecorrectiefactor C1, C2

De ruimtecorrectiefactor is een maat voor het verschil tussen de gemeten lichtsterkte bij het plafond en op de werkplek. De gemeten lichtsterkte bij het plafond wordt beïnvloed door de montageplaats, de lichtinval, de zonnestand, de weersomstandigheden, de reflectie-eigenschappen van de ruimte en het meubilair.

Met de ruimtecorrectiefactor wordt de gemeten lichtsterkte van het betreffende lichtkanaal aan de omstandigheden in de ruimte aangepast en kan zo op de gemeten luxwaarde ① op het vlak onder de aanwezigheidsmelder worden aangepast.




Ruimtecorrectiefactor = lichtsterkte op het plafond / lichtsterkte op het werkvlak

► Neem het "KNX-handboek PlanoSpot" in acht voor het kalibreren van de lichtmetingen resp. voor het instellen van de ruimtecorrectiefactor.

- De luxmeter wordt op het werkvlak onder de sensor geplaatst en de gemeten luxwaarde wordt met de managementafstandsbediening "SendoPro 868-A", parameter <Meetwaarde lichtsterkte C1/C2> ingevoerd.
- De ruimtecorrectiefactor wordt daaruit automatisch berekend. Toegestaan zijn waarden tussen 0,05 en 2,0. Berekende of ingevoerde waarden buiten het toegestane gebied worden automatisch op de betreffende grenswaarde gezet.

De berekende ruimtecorrectiefactor wordt direct overgenomen. Ter controle kan de ruimtecorrectiefactor via object 8 voor kanaal C1 en object 19 voor kanaal C2 worden opgevraagd.



Direct wijzigen van de ruimtecorrectiefactor is alleen mogelijk met de ETS.  
De standaardwaarde is 0,3 en is geschikt voor de meeste toepassingen.  
Veranderingen zijn alleen in sterk afwijkende situaties zinvol.

## 5. Nalooptijd licht

### Waardenbereik

Instelbare waarden met managementafstandsbediening "SendoPro 868-A"	30 s - 60 min
Bij de installatieafstandsbediening "theSenda P" zijn de volgende waarden beschikbaar	30 s, 60 s, 2 min, 10 min, 20 min, 60 min

## 6. Detectiegebied

De melder beschikt over twee verschillend grote detectiebereiken. Deze zijn gemakkelijk te kiezen met de managementafstandsbediening via de parameter "Detectiegebied". U kunt kiezen uit "Standaard" (max. detectiebereik bewegend 8 x 8 m) of "Beperkt" (max. detectiebereik bewegend 4,7 x 4,7 m). Zie ook hoofdstuk 5 Detectiebereik.

Als alternatief kunt u de detectiegebieden in de ETS selecteren via de parameter "Detectiegebied". Zie document "KNX-handboek PlanoSpot".

## 7. Detectiegevoeligheid

De melder heeft 5 gevoeligheidsniveaus. De basisinstelling is het middelste niveau (3). De gevoeligheid geldt ook tijdens de testmodus. Door de keuze van de bedrijfsmodus test-aanwezigheid wordt het ingestelde gevoeligheidsniveau niet gewijzigd. Met de managementafstandsbediening "SendoPro 868-A" kunnen de niveaus 1 t/m 5 worden geselecteerd en

naar de melder worden gezonden. Met de installatieafstandsbediening "theSenda P" kan de gevoeligheid bij elke druk op de knop met één niveau worden verlaagd of verhoogd.

Niveau	Gevoeligheid
1	zeer ongevoelig
2	ongevoelig
3	Standaard
4	gevoelig
5	zeer gevoelig

## 10. Besturingscommando's via afstandsbediening

De volgende stuurcommando's kunnen met de afstandsbediening worden geactiveerd:

Besturingscommando	Beschrijving	Opvraagbaar SendoPro	Acti-veerbaar Sendo-Pro	Acti-veerbaar theSenda P
Programmeermodus	Activeren van de programmeermodus		x	x
Teach-in kanaal C1			x	x
Teach-in kanaal C2			x	x
Teach-in kanaal C1 + C2			x	x
Master/Slave opvraag	Master / Slave		x	
Licht schakelen	Alle lichtgroepen kunnen worden in- en uitgeschakeld.		x	x
Test-aanwezigheid	Aan / Uit		x	x
Test licht	Aan / Uit		x	
Herstart	Melder opnieuw starten		x	x

### Inleren

De momenteel gemeten lichtsterkte wordt als gewenste lichtsterkte overgenomen. De momenteel actieve gewenste lichtsterkte wordt overgenomen. Dit betekent dat, als op de alternatieve gewenste lichtsterkte wordt omgeschakeld, door het commando Inleren de momenteel gemeten lichtsterkte (lux) in de alternatieve gewenste lichtsterkte wordt overgenomen. Waarden buiten het toegestane bereik worden automatisch op de betreffende grenswaarde gezet.

### Testmodus

De PlanoSpot 360 KNX beschikt over twee testmodi.

- Test-aanwezigheid
- Test-licht

#### 1. Test aanwezigheid

De test aanwezigheid dient ter controle van het detectiebereik en de parallelschakeling.

Activeren	Besturingscommando test-aanwezigheid "Aan" met de managementafstandsbediening "SendoPro 868-A" of installatieafstandsbediening "theSenda P" toets "Test". Aan-telegram via busobject (51). De testmodus aanwezigheid kan altijd worden geactiveerd.
-----------	---

Beëindigen	Met aansluitende herstart: Besturingscommando test aanwezigheid "UIT" met de managementafstandsbediening "SendoPro 868-A" of met "theSenda P" toets (reset). UIT-telegram via busobject (51) Uitval van de netspanning en daardoor Powerup Automatisch na de in de ETS ingestelde tijd zonder herstart: Activeren van Test licht met de managementafstandsbediening "SendoPro 868-A".
------------	---

Weergaven van de led toestand kanalen	Beschrijving
Aan	Bij beweging is de led aan en de kanalen C1, C2 schakelen in.
Uit	Na afloop van de beweging is de led uit en de kanalen C1, C2 schakelen na ca. 10 s.

### Testgedrag

- Lichtsterktemeting gedeactiveerd, lichtuitgang reageert niet op lichtsterkte
- De melder reageert zoals in de bedieningswijze Volautomatisch, ook als Halfautomatisch is ingesteld.
- Het regelingstype verandert in schakelen als het regelingstype op constante lichtregeling is ingesteld. Het licht wordt niet geregeld.
- Licht "AAN" bij beweging; licht "UIT" bij afwezigheid
- De kanalen C1 en C2 licht hebben een vaste nalooptijd van 10 s.
- De kanalen aanwezigheid en ruimtebewaking reageren net zoals in de normale bedrijfsmodus.

### Commando's en veranderbare parameters

In de testmodus Aanwezigheid zijn met de managementafstandsbediening "SendoPro 868-A" de volgende opdrachten mogelijk:

- Beëindigen van de test-aanwezigheid
- Activeren van de Test licht
- Detectiegebied wijzigen
- Detectiegevoeligheid wijzigen

De gekozen detectiegevoeligheid (1 .. 5) wordt bij het activeren van de test-aanwezigheid niet gewijzigd. Tijdens de test kan de gevoeligheid worden aangepast.

Na afloop van de testmodus wordt de aanwezigheidsmelder opnieuw gestart.

### 2. Testmodus licht

De testmodus licht dient ter controle van de lichtsterkte-schakelwaarde / gewenste lichtsterkte.

Activeren	Besturingscommando test-aanwezigheid "AAN" met de managementafstandsbediening "SendoPro 868-A". Aan-telegram via busobject (52) Testmodus licht kan altijd worden geactiveerd.
-----------	--

Beëindigen	Met aansluitende herstart: Besturingscommando Test licht "UIT" met de managementafstandsbediening "SendoPro 868-A" of met "theSenda P" toets (reset). UIT-telegram via busobject (52) Uitval van de netspanning en daardoor Powerup Automatisch na de in de ETS ingestelde tijd Zonder herstart: Activeren van de testmodus aanwezigheid met de managementafstandsbediening "SendoPro 868-A" of "theSenda P".
------------	---

Weergave van de led	Beschrijving
Knipperen, 5 s uit, 0,3 s Aan	De led knippert zolang de testmodus licht actief is.

## Testgedrag

Het gedrag van de aanwezigheidsmelder komt voor 100 % met het gedrag in de normale bedrijfsmodus, alleen de reactie op licht/donker is sneller. Daardoor kan de lichtsterkte-rempel en ook het adaptieve gedrag worden gecontroleerd. Daarnaast reageert de regeling sneller. Alle geselecteerde functies en parameters blijven ongewijzigd.

## Commando's en veranderbare parameters

In de testmodus licht zijn met de managementafstandsbediening "SendoPro 868-A" de volgende commando's mogelijk:

- Beëindigen van de testmodus licht
- Activeren van de test-aanwezigheid
- Lichtsterkte-schakelwaarde / gewenste lichtsterkte kanaal C1 en C2 licht wijzigen

Na afloop van de testmodus wordt de aanwezigheidsmelder gereset.



De aanwezigheidsmelder niet met een zaklamp laten schakelen. De aanwezigheidsmelder zal dit inleren en daardoor de adaptieve lichtschakeldrempels en hysteresiswaarden vervalsen. Om het gedrag te simuleren, wordt idealiter het bereik onder de aanwezigheidsmelder verlicht of worden de jaloezieën bediend. Voor een nieuwe poging testmodus licht nogmaals activeren.

## Verhelpen van storingen

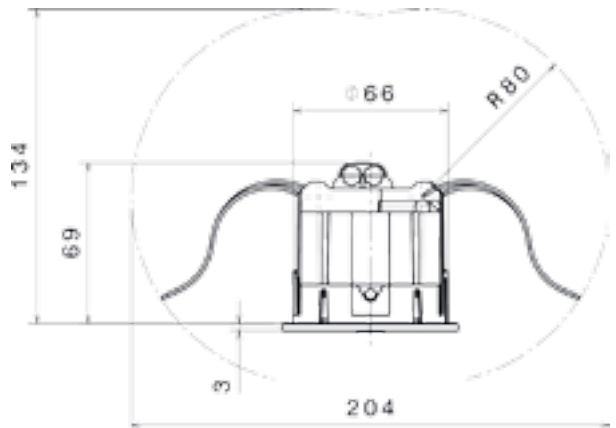
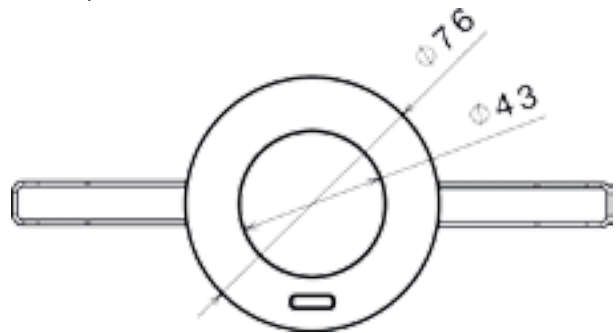
STORING	Oorzaak
Licht wordt niet ingeschakeld resp. licht wordt uitgeschakeld bij aanwezigheid en duisternis	Luxwaarde te laag ingesteld; melder op halfautomatisch ingesteld; licht is handmatig met de drukknop of met afstandsbediening uitgeschakeld; geen persoon in het detectiebereik; obstakel(s) storen de detectie; nalooptijd te kort ingesteld.
Licht brandt bij aanwezigheid ondanks voldoende lichtsterkte	Luxwaarde te hoog ingesteld; licht is kort daarvoor handmatig met de drukknop of met afstandsbediening ingeschakeld (30 min. wachten in de schakelmodus); melder in testmodus.
Licht wordt niet uitgeschakeld resp. licht wordt spontaan ingeschakeld bij afwezigheid	Nalooptijd afwachten (zelflerend); thermische storingsbronnen in het detectiebereik: heteluchtverwarmers, gloeilamp/halogenelamp, zich bewegende objecten (bijv. gordijnen bij open ramen).
Storingsknipperen (3x per seconde)	Fout in zelftest; Ongeldige parameterwaarden in de melder aanwezig (zie KNX-handboek PlanoSpot hoofdstuk Parameterinstellingen bij download). Apparaat is defect!

## Weergave van de led

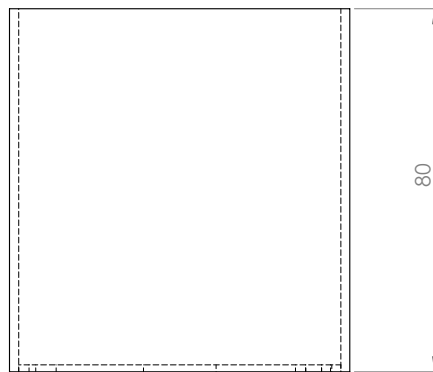
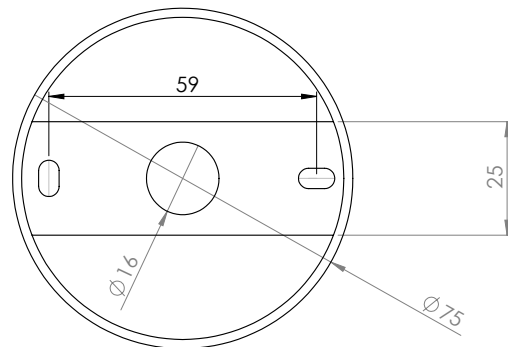
Led	Beschrijving
Knipperen elke seconde	De aanwezigheidsmelder bevindt zich in de opstartfase.
Flikkeren gedurende 2 s	Het via infrarood door de afstandsbediening gezonden commando werd door de aanwezigheidsmelder geaccepteerd.
Kort branden	Het via infrarood door de afstandsbediening gezonden commando werd door de aanwezigheidsmelder afgewezen. Het commando is niet geldig. Gekozen meldertype of parameter op de SendoPro controleren.
Storingsknipperen (3x s)	Storingsknipperen; de aanwezigheidsmelder heeft een fout vastgesteld.
Knipperen, 5 s uit 0,3 s Aan	De aanwezigheidsmelder bevindt zich in de testmodus licht.
Brandt of flikkert onregelmatig	De aanwezigheidsmelder bevindt zich in de testmodus aanwezigheid. De led toont gedetecteerde bewegingen.

## Maattekeningen

### PlanoSpot 360 KNX



### Opbouwraam 75A



## 11. Technische specificaties

Bedrijfsspanning	Busspanning KNX, max. 30 V
Eigen verbruik	ca. 8 mA / 9 mA met led aan

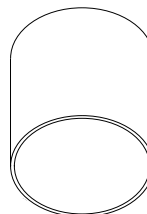


Soort montage	Montage in holle plafonds
Aanbevolen montagehoogte	2,0 – 3,0 m (minimumhoogte > 1,7 m)
Detectiebereik horizontaal verticaal	360° 120°
Maximale reikwijdte	8 x 8 m (mh. 3,0 m) / 64 m <sup>2</sup> bewegend 4,5 x 4,5 m (mh. 3,0 m) / 20 m <sup>2</sup> zittend
Instelbereik lichtsterkte-schakelwaarde / gewenste lichtsterkte	ca. 10 – 3000 lux
Nalooptijd licht	30 s – 60 min
Nalooptijd aanwezigheid	10 s – 120 min
Inschakelvertraging aanwezigheid	10 s – 30 min / niet-actief
Stand-by-dimwaarde	1 – 25 % van het lampvermogen
Stand-by-tijd	30 s – 60 min / niet-actief / constant AAN
Alle parameters kunnen op afstand worden ingesteld	zie KNX-handboek
Aansluittype	Stekkerklemmen, type WAGO 243
Beschermingsgraad	IP 20
Omgevingstemperatuur	0 °C – 50 °C
CE-verklaring van overeenstemming	Dit apparaat voldoet aan de veiligheidseisen van de EMC-Richtlijn 2004/108/EG
RCM conformiteit	Dit apparaat voldoet aan de richtlijnen van de ACMA

theSenda S  
 Artikelnr.: 9070911  
[www.theben.de](http://www.theben.de) / [www.theben-hts.ch](http://www.theben-hts.ch)



Opbouwraam 75A WH  
 Artikelnr.: 9070949  
[www.theben.de](http://www.theben.de) / [www.theben-hts.ch](http://www.theben-hts.ch)



Opbouwraam 75A BK  
 Artikelnr.: 9070950  
[www.theben.de](http://www.theben.de) / [www.theben-hts.ch](http://www.theben-hts.ch)

Opbouwraam 75A SR  
 Artikelnr.: 9070951  
[www.theben.de](http://www.theben.de) / [www.theben-hts.ch](http://www.theben-hts.ch)

## 12. Accessoires

SendoPro 868-A  
 Artikelnr.: 9070675  
[www.theben.de](http://www.theben.de) / [www.theben-hts.ch](http://www.theben-hts.ch)



theSenda P  
 Artikelnr.: 9070910  
[www.theben.de](http://www.theben.de) / [www.theben-hts.ch](http://www.theben-hts.ch)



## Productoverzicht

Soort montage	Kanaal	Kleur	Type	Artikelnummer
Plafondmontage	3 licht   2 HLK	Wit	PlanoSpot 360 KNX DE WH	2039100
Plafondmontage	3 licht   2 HLK	Zwart	PlanoSpot 360 KNX DE BK	2039101
Plafondmontage	3 licht   2 HLK	Zilver	PlanoSpot 360 KNX DE SR	2039102
Plafondmontage	3 licht   2 HLK	Speciale kleur volgens specificatie klant	PlanoSpot 360 KNX DE SF	2039103

## Garantieverklaring

ThebenHTS-aanwezigheidsmelders zijn met de grootste zorgvuldigheid en met de modernste technologieën geproduceerd en hebben een kwaliteitstest doorstaan. ThebenHTS AG garandeert daarom de goede werking bij deskundig gebruik. Als er desondanks gebreken ontstaan, geeft ThebenHTS AG garantie volgens de algemene voorwaarden.

Let er met name op

- dat de garantietermijn 24 maanden vanaf productiedatum bedraagt.
- dat de garantie vervalt als u of derden wijzigingen of reparaties aan de apparaten uitvoeren.
- dat, voorzover de aanwezigheidsmelder op een softwaregestuurd systeem wordt aangesloten, de garantie voor deze aansluiting alleen geldig is als de gespecificeerde interface wordt gebruikt.

Wij verplichten ons alle delen van het geleverde product die aantoonbaar vanwege slecht materiaal, foutieve constructie of gebrekkige uitvoering tot aan het einde van de garantieperiode beschadigd of onbruikbaar worden, zo snel mogelijk te repareren of te vervangen.

## **Insturen**

Als het apparaat onder de garantie valt, stuur het dan samen met het afleveringsbewijs en een korte beschrijving van de fout c.q. storing naar een bevoegde speciaalzaak.

## **Intellectueel eigendom**

Het concept alsmede de hard- en software van deze apparaten zijn auteursrechtelijk beschermd.

## **13. Contact**

### **Zwitserland**

Theben HTS AG  
Im Langhag 7b  
8307 Effretikon  
ZWITSERLAND  
Tel. +41 52 355 17 00  
Fax +41 52 355 17 01

#### **Hotline**

Tel. +41 52 355 17 27  
support@theben-hts.ch  
www.theben-hts.ch

### **Alle landen behalve Zwitserland**

#### **Theben AG**

Hohenbergstraße 32  
72401 Haigerloch  
GERMANY  
Tel.: +49 7474 692-0  
Fax: +49 7474 692-150

#### **Hotline**

Tel.: +49 7474 692-369  
hotline@theben.de  
www.theben.de