



OSAKA

Spot LED (collerette + module)



CARACTÉRISTIQUES TECHNIQUES

SOURCE LED

5 W, 10 W, 15 W ou 20 W (5 W / module)

Blanc chaud (3.000 K) ou blanc naturel (4.000 K)

L70 B30 30.000 heures

± 50.000 ON / OFF

ALIMENTATION

230 V AC (120 mA, non dimmable - fournie par module)

PRODUIT

Matériau : aluminium

Finition : blanc structuré

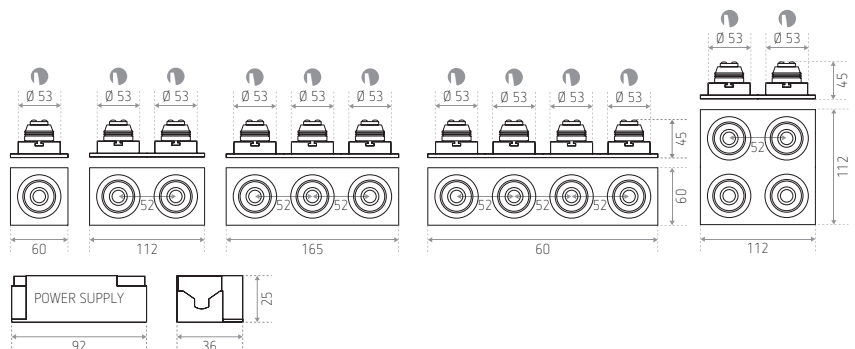
Orientation : $\pm 15^\circ$

INSTALLATION

Encastrement : $\varnothing 53$ mm par module

Fixation avec ressorts

DIMENSIONS (MM)



PRODUIT COMPOSÉ

Collerette et module à commander séparément (voir ci-dessous)

1/ COLLERETTE

RÉFÉRENCE(S)	FORME	FINITION	NOMBRE DE MODULE
ID753010BEZ (LO OSAKA S1)	Carré	Blanc structuré	1
ID753041BEZ (LO OSAKA S4)			4
ID753020BEZ (LO OSAKA R2)	Rectangle	Blanc structuré	2
ID753030BEZ (LO OSAKA R3)			3
ID753040BEZ (LO OSAKA R4)			4

2/ MODULE

RÉFÉRENCE(S)	FINITION	TEINTE	LUMEN
ID755001BEC (LO OSAKA 5W 3000K)	Blanc structuré	3.000 K	300 lm
ID755002BED (LO OSAKA 5W 4000K)		4.000 K	340 lm