

Weersafhankelijke regelaar **SAM 2001**

De SAM 2001 vervangt de SAM 81 en 81.1.



Gebruik en werking

De SAM 2001 is geschikt voor warm water cv-installaties, die uitgerust zijn met een gemotoriseerde mengkraan en/of een op lage temperatuur werkende ketel.

In functie van de aangesloten voelers en de instellingen, stuurt de SAM 2001 de mengkraan volgens een stooklijn PI (integrerend proportioneel) en/of een brander volgens een curve P. Bij gelijktijdige sturing van een mengkraan en een brander, wordt de ketel gehandhaafd op een temperatuur die 10 °C hoger is in verhouding tot de door de mengkraan gevraagde temperatuur.

De circulatiepomp werkt continu, behalve in zomerbedrijf of wanneer de minimale keteltemperatuur niet is bereikt. Bij gebruik van een retourvoeler, wordt de circulatiepomp automatisch stilgelegd zodra er geen warmte-uitwisseling meer plaatsvindt in de ketel.

Als de verwarming gedurende een lange tijd uitgeschakeld is, vindt eenmaal per dag een antiblokkering van de circulatiepomp en de mengkraan plaats, op voorwaarde dat de keteltemperatuur lager is dan 40 °C.

Bijgeleverde voelers

- ▶ **3115** : buitenvoeler
- ▶ 2 x **3128** + klem : aanvoer- of keteltemperatuur
- ▶ Optioneel : retourvoeler 3128 + klem
- ▶ Een automatische voelerbewaking meldt breuk of kortsluiting van een voeler.

Compatibele klokken

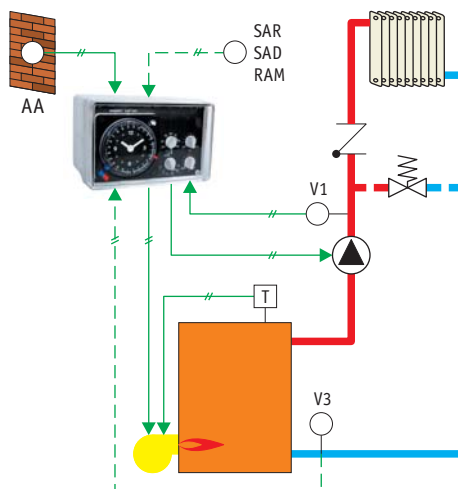
- ▶ **SUL 184 h-52** : analoge 1-kanaals klok voor het programmeren van de comfort- en verlaagde regimes
- ▶ **SUL 184 h-53** : analoge 2-kanaals klok voor het programmeren van de comfort- en verlaagde regimes en voor het versnelde regime + 10 %
- ▶ **TR 684-53** : digitale 2-kanaals klok voor het programmeren van de comfort- en verlaagde regimes en/of het versnelde regime + 10 %.

Bedrijfsweergave : 8 lichtdioden.

Gemeenschappelijke gegevens van SAM 2000 : zie blz. 92.

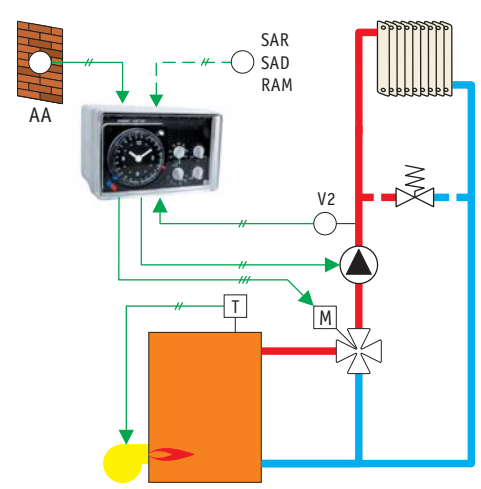
Hydraulische standaardschema's

Sturing van een brander



De voeler V1 kan in de ketel geplaatst worden (dompelvoeler) of op de aanvoerbuis (klemvoeler). De voeler V2 wordt niet gebruikt en moet vervangen worden door een weerstand van 1,5 kW op de klemmen V2.

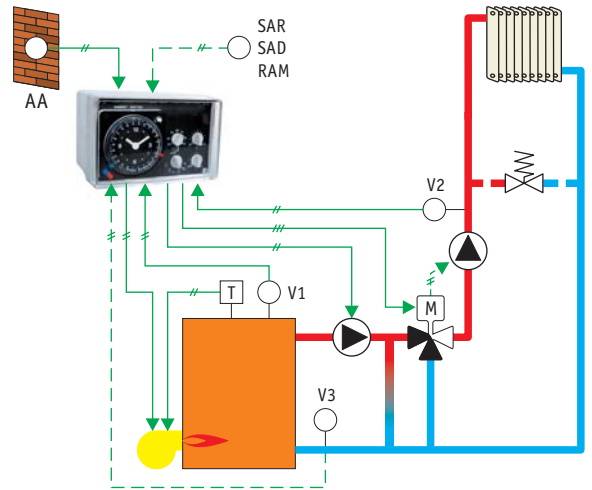
Sturing van een 3- of 4-wegkraan



De voeler V1 wordt niet gebruikt en moet vervangen worden door een weerstand van 1,5 kΩ op de klemmen V1.

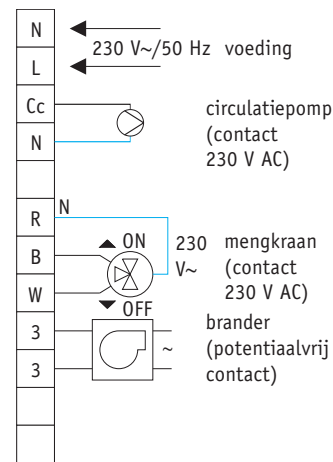
- AA buitenvoeler
- V1 ketelvoeler
- V2 aanvoevoeler
- V3 retourvoeler (facultatief)
- T ketelthermostaat
- SAR ruimtevoeler zonder klok (facultatief)
- SAD ruimtethermostaat met klok (facultatief)
- RAM ruimtethermostaat met klok (facultatief)
-  mengkraan
-  drukverschilventiel (aanbevolen)
-  circulatiepomp
-  flow-valve (terugslagklep).

Sturing van een brander en een mengkraan

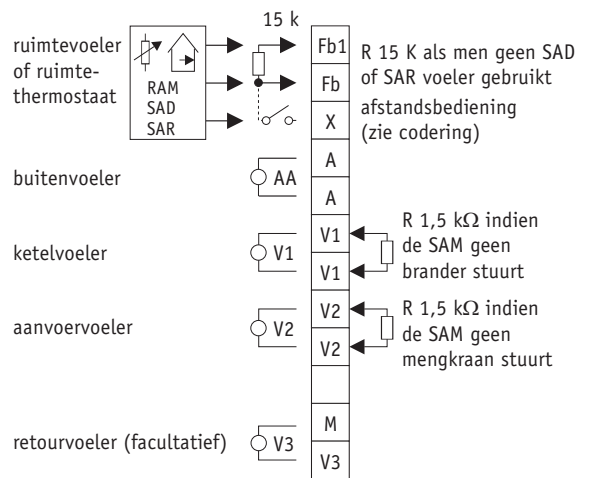


Elektrische aansluitingen




Klemmenstrook 230 V AC








Klemmenstrook met laagspanning








Instellingen aan de voorzijde

-  Instelling van de comforttemperatuur.
Centrale stand = 20 °C ruimtetemperatuur.
Deze instelling laat een stooklijnverschuiving van $\pm 25\%$ toe, wat overeenstemt met een aanvoertemperatuurverandering van $\pm 15\text{ K}$ bij een stooklijn van b.v. 20 – 80 °C.
-  Instelling van de temperatuurverlaging in verlaagd regime.
Deze instelling laat toe de stooklijn zodanig te verschuiven dat men, tijdens het verlaagd regime, een ruimtetemperatuur verkrijgt gelegen tussen de antivries-temperatuur en de comforttemperatuur.
-  Instelling van de stooklijn.
Deze instelling bepaalt de maximale aanvoertemperatuur voor de laagste buiten-temperatuur volgens welke de installatie werd berekend.

Keuzeschakelaar

-  uitschakeling van de regelaar – de brander en de circulatiepomp zijn stilgelegd (behalve antivries 10 °C) – de mengkraan sluit (behalve antivries 10 °C) – de klok loopt
-  permanent verlaagd regime : te gebruiken bij langdurige afwezigheid
-  permanent comfortregime : te gebruiken als men tijdelijk geen verlaagd regime wenst of bij gebruik van een regelaar zonder klok
-  automatisch bedrijf: de klok bepaalt de omschakeling van de comfort- en verlaagde regimes
-  handbediening: brander aan (behalve indien max. instelwaarde bereikt) – mengkraan open (behalve indien max. instelwaarde bereikt) – circulatiepomp draait
- S** zomerbedrijf: brander uit (behalve antivries 10 °C) – circulatiepomp stilgelegd (behalve actieve antiblokkering of antivries 10 °C) – mengkraan gesloten (behalve actieve antiblokkering of antivries 10 °C).

Instellingen aan de achterzijde

- KLZ** -5 tot -20 °C : minimale buitentemperatuur waarvoor de cv-installatie is berekend
-  -20 tot 0 °C : minimale buitentemperatuur vanaf dewelke de verlaging in het verlaagd regime wordt opgeheven
-  17 tot 30 °C : buitentemperatuur vanaf dewelke de regelaar omschakelt naar zomerbedrijf
-  20 tot 60 °C : minimale aanvoertemperatuur wanneer de regelaar niet meer in zomerbedrijf is (enkel nuttig als de regelaar een mengkraan stuurt)
- °C max** 40 tot 90 °C : maximale aanvoertemperatuur na de mengkraan
-  **NZ** 1,5 tot 6 °C : temperatuurverschil tussen openings- en sluitingsimpulsen van de mengkraan (neutrale zone)
- °C min** 20 tot 50 °C : minimum toelaatbare keteltemperatuur buiten zomerbedrijf
- °C max** 50 tot 90 °C : maximum toelaatbare keteltemperatuur bij manuele bediening
- t min** 0,5 tot 10 min : minimale bedrijfstijd van de brander.
- 

Codering van de 8 schakelaars

- pos. 1** permanent comforttemperatuur
- pos. 2** versneld regime toegelaten
- pos. 3** opheffing van de antiblokkering van de circulatiepomp en de mengkraan
- pos. 4** functiekeuze van klem X : afstandsbediening van comfortregime of volledige uitschakeling van de verwarming in verlaagd regime
- pos. 5** keteltemperatuur 10 K hoger in verhouding tot de aanvoertemperatuur na de mengkraan
- pos. 6** niet gebruikt
- pos. 7** niet gebruikt
- pos. 8** niet gebruikt.

Beknopt overzicht van SAM 2001 en toepassingen (lastenboek)

- ▶ Weersafhankelijke regelaar voor mengkraansturing volgens een stooklijn PI en/of brandersturing volgens stooklijn P
- ▶ Instelling van de stooklijn, de comfort- en verlaagde regimes
- ▶ Instelling van de temperatuur «zomerbedrijf», van de min. en max. aanvoertemperaturen evenals van de min. en max. keteltemperaturen
- ▶ Automatische antiblokkering van de cv-pomp en de mengkraan
- ▶ Keuzeschakelaar met 6 standen : uitschakeling, permanent comfort, permanent verlaagd, automatisch, manueel, zomerbedrijf
- ▶ Detectie van voelbreuk of -kortsluiting
- ▶ Aansluitmogelijkheid van een ruimtevoeler, een ruimtethermostaat, een afstandsbediening voor de regime-instellingen
- ▶ Aansluitmogelijkheid van een retourvoeler om de circulatiepomp stil te leggen als er geen warmte-uitwisseling meer plaatsvindt in de ketel
- ▶ Programmering van de comfort-, verlaagde- en versnelde regimes via digitale of analoge inbouwklok
- ▶ Wandmontage op sokkel, of inbouw in schakelbord of kast (uitsnijding 92 x 138 mm)
- ▶ Wegneembare klemmenstroken
- ▶ Wegneembare instelknoppen.

BESTELREFERENTIES	
SAM 2001	weersafhankelijke regelaar
3115	buitenvoeler (bij regelaar geleverd)
3128	aanvoervoeler (+ klem) of ketel (2 voelers bij regelaar geleverd)
SUL 184 h-52	analoge klok 1 kanaal
SUL 184 h-53	analoge klok 2 kanalen
TR 684-53	digitale klok 2 kanalen