

## Thermostaten met triac-uitgang

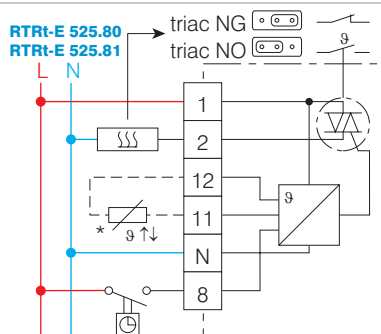
RTRt-E 525.80 230V



RTRt-E 525.81 230V



Bestelcode	RTRt-E 525.80 230V	RTRt-E 525.81 230V
Informatica-nr.	515 1901	515 1905
Instelbereik	5 tot 30 °C	5 tot 30 °C
Werking	PWM	PWM
Proportionele band	1,5 K	1,5 K
Regelperiode	5 tot 10 minuten	5 tot 10 minuten
Uitgang	1 triac NO of NG (functiekeuze via jumper)	1 triac NO of NG (functiekeuze via jumper)
Bedrijfsspanning	230 V AC (195 tot 255 V 50 tot 60 Hz) 24 V AC op aanvraag	230 V AC (195 tot 255 V 50 tot 60 Hz) 24 V AC op aanvraag
Schakelbare stroom	0 tot 0,8 A/230 V AC $\cos \varphi = 1$ 0 tot 0,5 A/230 V AC $\cos \varphi = 0,6$	0 tot 0,8 A/230 V AC $\cos \varphi = 1$ 0 tot 0,5 A/230 V AC $\cos \varphi = 0,6$
Toegelaten overbelasting	maximum 5 A gedurende 2 s	maximum 5 A gedurende 2 s
Temperatuurverlaging	3 K via externe schakelklok of handschakelaar	3 K via externe schakelklok of handschakelaar
Schakelaars	–	comfort /verlaagd /automatisch
Signaallampen	–	–
Beschermingsgraad	IP30	IP30
Toegelaten temperatuur	-25 tot +40 °C	-25 tot +40 °C
Kenmerken	blokkeren van instelwaarde of begrenzen van instelbereik mogelijk	blokkeren van instelwaarde of begrenzen van instelbereik mogelijk
Toebehoren	zie blz. 56	zie blz. 56
Afmetingen	75 x 75 x 25,5 mm	75 x 75 x 25,5 mm
Elektrisch schema		



\*: afstandsvoeler in optie, ref. 000.193.720.000