

# Gasdetectors voor huishoudelijke toepassingen, reeks BEAGLE



**RGD ME5**

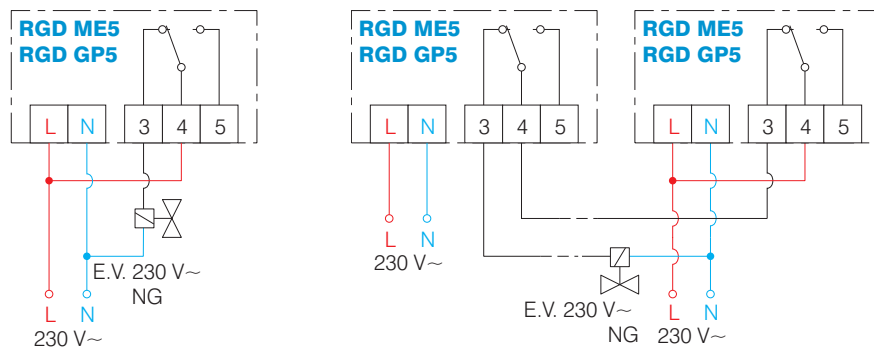


**KIT GAS BEAGLE**

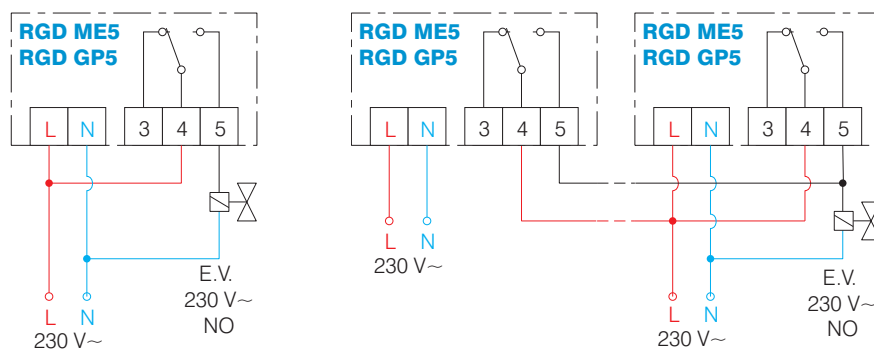
- Overeenkomstig de norm UNI-CEI-EN 50 194
- Levensduur van sensor : 5 jaar
- Ingebouwde knop voor testen of stoppen van de zoemer
- Lichtsignalisatie d.m.v. drie LED's (activering, detectiefout, alarm)
- Ingebouwde zoemer 85 dB
- Potentiaalvrij wisselcontact voor elke sturing van NO- of NG-gasmagneetkleppen 5 A/230 V AC met manuele terugstelling
- Voeding 230 V 50 Hz
- Detectedrempel : 10 % van de explosiegrens
- Afmetingen : 107 x 85 x 38 mm
- Beschermingsgraad IP42
- Vervangingssensor : ACM M01 voor methaan en ACM G01 voor propaan.

## Aansluitschema's

Eén of meerdere detectors met NG-magneetklep 230 V



Eén of meerdere detectors met NO-magneetklep 230 V



### BESTELREFERENTIES

<b>RGD ME5</b>	detector voor methaan (stadsgas)
<b>RGD GP5</b>	detector voor propaan (vloeibaar petroleumgas)