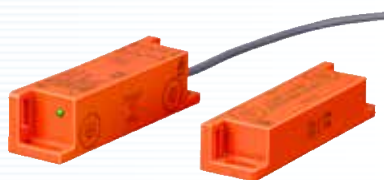


Noodstopmodule



BG 5925



NE 5020.92



NE 5021.02

- 2-kanaals noodstopmodule voor noodstopinrichtingen volgens de beveiligingscategorieën 2, 3 of 4 overeenkomstig EN 954-1
- Performance Level (PL)e en categorie 4 volgens EN ISO 13 849-1, grenswaarde SIL 3 volgens IEC/EN 62 061, Safety Integrity Level (SII 3) volgens IEC/EN 61 508
- Twee kanalen met cyclische start/stop-bewaking
- Kruiskortsluitbewaking tussen contacten in de noodstopknop
- Automatische herinschakeling of bekrachtiging via de startknop
- Herkenning van een kortsluiting of een mechanische blokkering van de startknop
- Kortsluitvaste- en overspanningsbeveiligde stuurkring
- Redundante en mechanisch verbonden hulpcontacten
- Drie LED's voor weergave van het onder spanning brengen en de status
- Uitbreiding van het aantal veiligheidscontacten via module BG 5929
- Combinatie met vertraagde veiligheidsrelais mogelijk
- Wegneembare klemmenstroken.

Speciale uitvoeringen

BG 5925.--/900: voor sturing via immateriële schermen

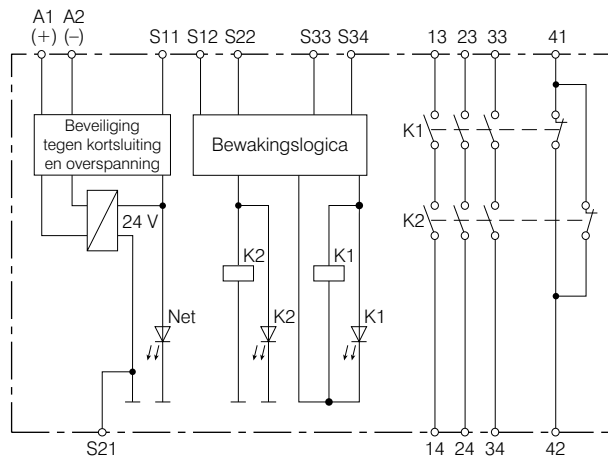
BG 5925.--/910: voor sturing via veiligheidsmatten

BG 5925.--/920: voor sturing via gecodeerde magneetschakelaars.

Technische gegevens

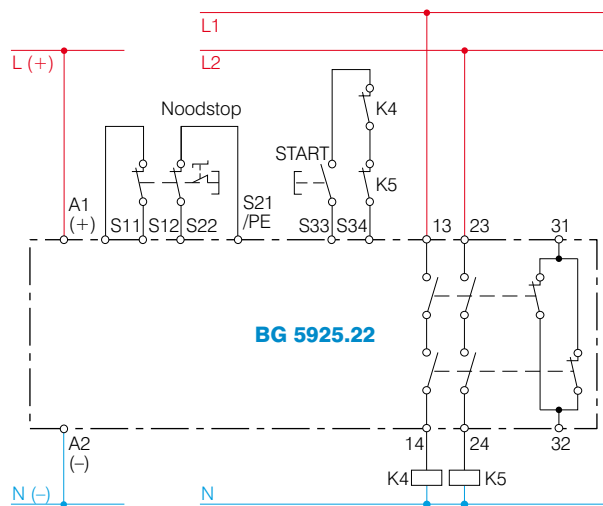
Nominale voeding	24 V AC/DC
Spanningsbereik	80 tot 110 % AC, 90 tot 110 % AC/DC
Verbruik	2 W
Stuurspanning op klem S11	23 V DC
Stuurstroom op klemmen S12/S22	40 mA
Contacten	BG 5925.02: 2 NO-veiligheidscontacten BG 5925.03: 3 NO-veiligheidscontacten BG 5925.16: 1 NO-veiligheidscontact + 1 NG-hulpcontact BG 5925.22: 2 NO-veiligheidscontacten + 1 NG-hulpcontact
Schakelvermogen	3 A/230 V AC AC15 voor NO-contacten 2 A/230 V AC AC15 voor NG-contact 2 A/24 V DC DC13 voor NO- of NG-contacten
Thermische stroom I _{th}	8 A per contactenrij; maximum 3 x 2,5 A bij 55 °C
Contactenbeveiliging	zekering 6 A snel of automaat C8 met begrenzing van kortsluitstroom bij 400 A
Temperatuurbereik	-15 tot +55 °C
Breedte van behuizing	22,5 mm
Gewicht	210 g

Elektrisch schema



Aansluitvoorbeeld

Categorie 4 met vermogencontactoren



Andere schema's op aanvraag

BESTELREFERENTIES	CONTACTEN	TOEPASSING
BG 5925.02	2 NO	noodstop of bewaking van mobiele schermen
BG 5925.03	3 NO	noodstop of bewaking van mobiele schermen
BG 5925.16	1 NO + 1 NG	noodstop of bewaking van mobiele schermen
BG 5925.22	2 NO + 1 NG	noodstop of bewaking van mobiele schermen
BG 5925.--/900	te bepalen	immateriële schermen
BG 5925.--/910	te bepalen	veiligheidsmatten
BG 5925.--/920	te bepalen	bewaking gecodeerde magneetschakelaars
NE 5020.92	gecodeerde schakelaar met halfgeleideruitgang, geen serieschakeling van uitgangen	
NE 5021.02	gecodeerde schakelaar met relaisuitgang REED, serieschakeling van 6 schakelaars	