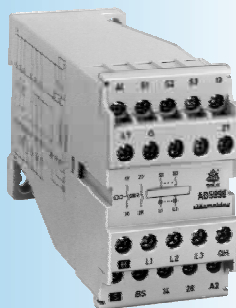


Storingsmelding



AD 5992

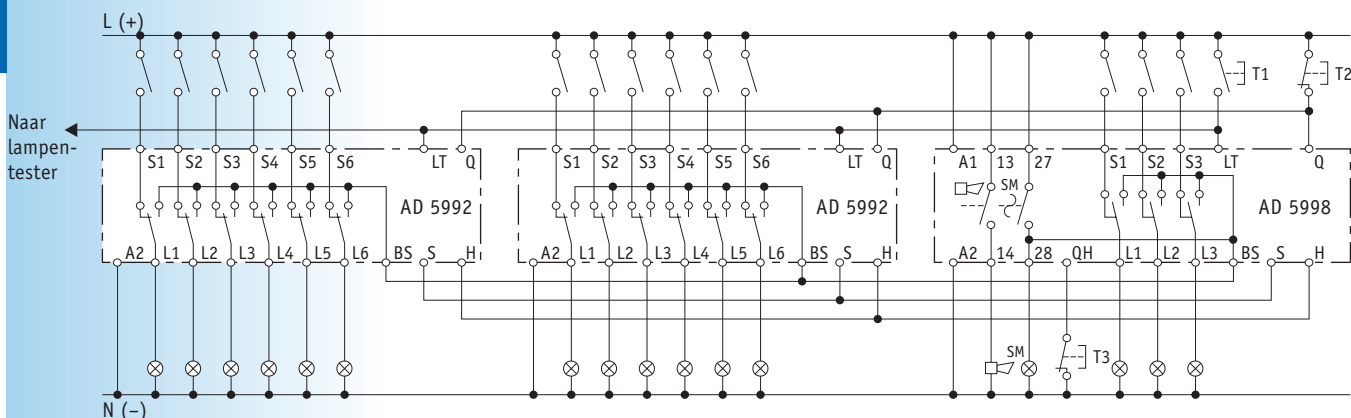
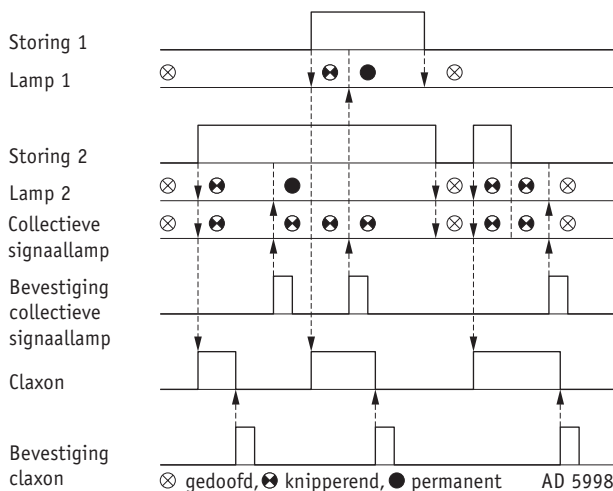
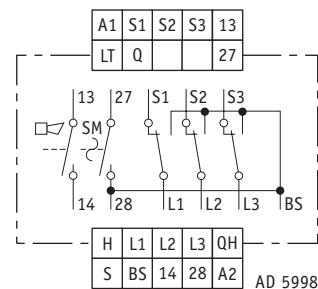
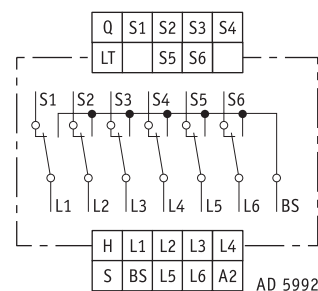
- ▶ De storingsmelding AD 5998 - AD 5992 is geschikt voor het centraliseren en visualiseren van 3 tot 303 storingen met identificatie van een «nieuwe storing» door het knipperen van een afzonderlijke signaallamp
- ▶ Collectieve signaallamp en claxon beschikbaar
- ▶ Behuizing van 45 mm breedte
- ▶ Centrale eenheid AD 5998 met 3 storingsingangen
- ▶ Uitbreidingsmodule AD 5992 met 6 storingsingangen
- ▶ Detectie van storing via NO-contacten



AD 5998

Technische gegevens

- ▶ Nominale voeding U_N : 24, 230 of 240 V AC; 24, 48, 60, 110, 125 of 220 V DC
- ▶ Spanningsbereik : 80 tot 110 % U_N
- ▶ Verbruik : 6 VA/230 V AC; 1,5 W/24 V DC
- ▶ Bevestigingsimpuls : ≥ 200 ms
- ▶ Contacten : 2 NO-contacten voor de collectieve melding, 3 NO- of 6 NO-contacten voor de individuele melding
- ▶ Maximumbelasting : 1 A voor de visuele melding, 3 A voor de akoestische melding
- ▶ Temperatuurbereik : -20 tot +60 °C
- ▶ Gewicht : 380 g voor AD 5998 en 360 g voor AD 5992



T1 : lampentest, T2 : bevestiging signaalampen, T3 : bevestiging claxon; niet geschikt voor signaalampen met ingebouwde transformator, lampentest : zie volgende blz.

BESTELREFERENTIES (nominale spanning te bepalen)

AD 5998

AD 5992