

Modulaire elektromechanische tellers



666.6



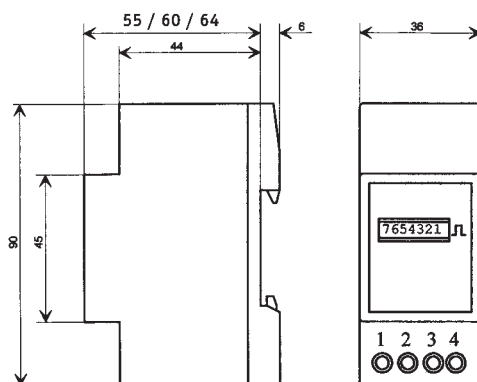
661.6

- Uren- of impulstellers zonder reset
- Modulaire behuizing, breedte 2 modules
- Goedkeuring CE en UL.

Technische gegevens

- Cijfers : 1,2 x 4 mm; wit op zwart en decimalen zwart op wit
- Standaardspanningen : 115 of 230 V AC \pm 10 %, 10 tot 24 V DC (urenteller), 24 V DC (impulsteller)
- Speciale spanningen : 24, 48, 400 V AC (urentellers); 24 V AC (impulstellers)
- Frequentie : 50 of 60 Hz voor AC, 20 tot 100 Hz op aanvraag
- Verbruik : < 2 VA voor urentellers AC;
< 1 VA voor urentellers DC
- Telfrequentie : maximum 10 impulsen per seconde, impuls/pauze-verhouding 1/1
- Bedrijfstijd : 100 %
- Beschermingsgraad : frontraam IP 65, klemmenstrook IP 20
- Toelaatbare temperatuur : -10 tot +70 °C
- Aansluiting : met schroefklemmen
- Gewicht : 75 g

Afmetingen



BESTELREFERENTIES (→ spanning te bepalen)		TELBEREIK	HOOGTE VAN BEHUIZING
AC	DC		
661.6	666.6	99 999,99 h	60 mm
661.7	666.7	99 999,99 h	64 mm
663.6	668.6	9 999 999 impulsen	60 mm
663.7	668.7	9 999 999 impulsen	64 mm