

Compteurs électromécaniques modulaires

2



663.6



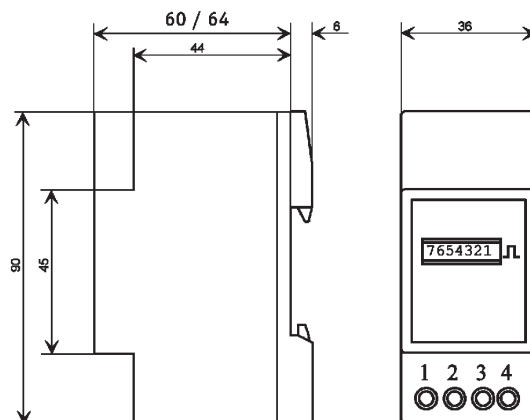
661.6

- Compteurs horaires ou d'impulsions sans remise à zéro
- Boîtier modulaire, largeur 2 modules
- Approbation CE et UL.

Caractéristiques techniques

Chiffres	1,2 x 4 mm; blancs sur fond noir et décimales noires sur fond blanc
Tensions standard	115 ou 230 V AC \pm 10 %, 10 à 24 V DC (compteur horaire), 24 V DC (compteur d'impulsions)
Tensions spéciales	24, 48, 400 V AC (compteurs horaires); 24 V AC (compteurs d'impulsions)
Fréquence	50 ou 60 Hz pour versions AC, 20 à 100 Hz sur demande
Consommation	< 2 VA pour compteurs horaires AC; < 1 VA pour compteurs horaires DC
Fréquence de comptage	maximum 10 impulsions par seconde, rapport impulsion / pause 1/1
Durée de mise sous tension	100 %
Degré de protection	face frontale IP 65, bornier IP 20
Température admissible	-10 à +70 °C
Raccordement	par bornes à vis
Poids	75 g

Plan d'encombrement



RÉFÉRENCES DE COMMANDE (tension à spécifier)		CAPACITÉ DE COMPTAGE	PROFONDEUR DU BOÎTIER
AC	DC		
661.6	666.6	99 999,99 h	60 mm
661.7	666.7	99 999,99 h	64 mm
663.6	668.6	9 999 999 impulsions	60 mm
663.7	668.7	9 999 999 impulsions	64 mm