

Compteurs digitaux pour montage encastré

2



3800



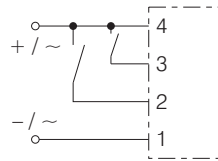
3811



3802

- Compteurs horaires ou d'impulsions avec ou sans remise à zéro
- Boîtier avec cadre frontal 24 x 48, 48 x 48 mm ou Ø 56 mm
- Affichage LCD 7 digits de 7 mm (seulement actif si la tension est appliquée aux bornes 1 et 4)
- Mémoire EEPROM pour la sauvegarde de la valeur totalisée (25 ans)
- Couleur noire
- Approbation CE et UL.

- 1: DC(-) ou AC
 2: entrée de comptage
 3: remise à zéro
 4: DC(+) ou AC

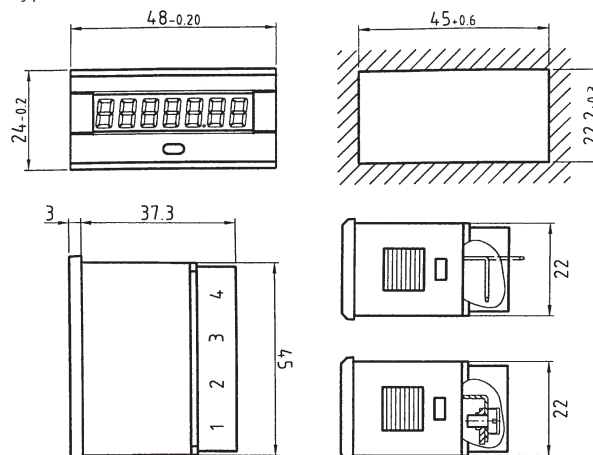


Caractéristiques techniques

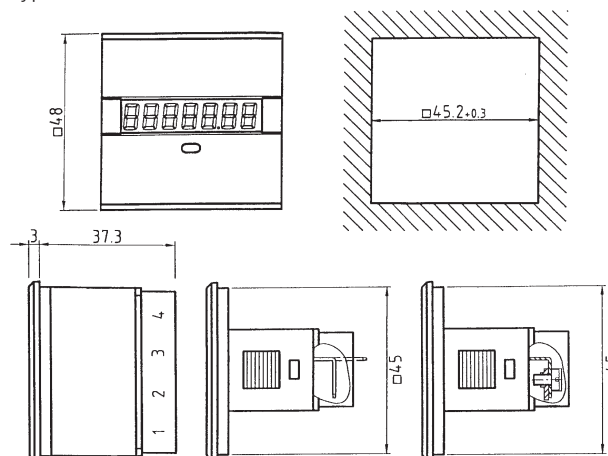
Tensions standard	12 à 24 V DC \pm 25 % ou 110 à 240 V AC 50 à 60 Hz \pm 10 %. La tension doit être présente aux bornes 1 et 4 pour que l'affichage indique la valeur totalisée.
Tension spéciale	24 V AC/DC \pm 10 % ou 24 à 48 V DC \pm 25 %
Consommation	2 à 4 mA pour versions \leq 48 V DC, 7 à 15 mA pour versions 110 à 240 V AC
Degré de protection	IP 65 pour versions sans bouton de remise à zéro, IP 54 pour versions avec bouton de remise à zéro
Température de stockage	-40 à +80 °C
Température de service	-30 à +70 °C
Tenue aux vibrations	1 g (10 à 500 Hz) selon EN 60 068-2-34
Fixation	par clips
Raccordement	cosses coudées 6,3 ou bornes à vis
Poids	39 g pour 3800 et 3810, 42 g pour 3801 et 3811, 57 g pour 3802 et 3812

Plans d'encombrement

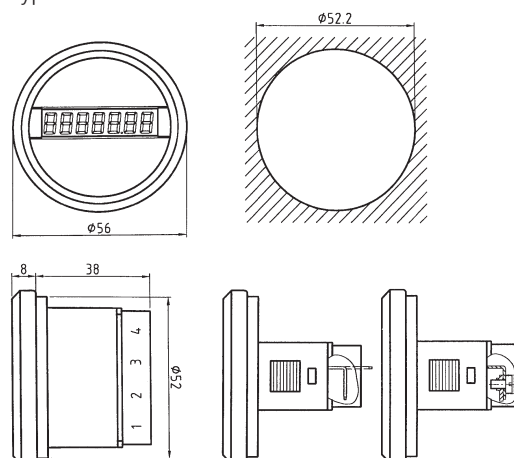
Types 3800 et 3810



Types **3801** et **3811**



Types **3802** et **3812**



TYPE	COMPTEUR	DIMENSIONS
3800	h	24 x 48 mm
3810	impulsions	24 x 48 mm
3801	h	48 x 48 mm
3811	impulsions	48 x 48 mm
3802	h	Ø 56 mm
3812	impulsions	Ø 56 mm
38__A.B.C.D.E	RÉFÉRENCES DE COMMANDE (tension à spécifier)	
38__A_____	type de reset	1 sans reset 2 avec reset électrique 3 avec reset électrique et manuel
38___B.____	signaux d'entrée	0 non spécifié 1 reset positif / entrée comptage positive 5 entrée comptage positive
38_____C._	fréquence de comptage maximum pour compteurs d'impulsions	0 non spécifié 1 fréquence 30 Hz, alimentation DC 7 10 Hz, alimentation AC ou AC/DC
38_____D._	indication horaire	0 non spécifié 1 2 décimales (1/100 h) 2 1 décimale (1/10 h)
38_____E	raccordement	1 cosses 6,3 x 0,8 mm coudées à 90° 2 bornes à vis