

Digitale tellers voor inbouwmontage

2



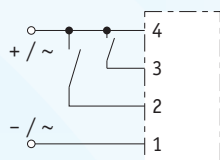
3800, 3810



3801, 3811



3802, 3812



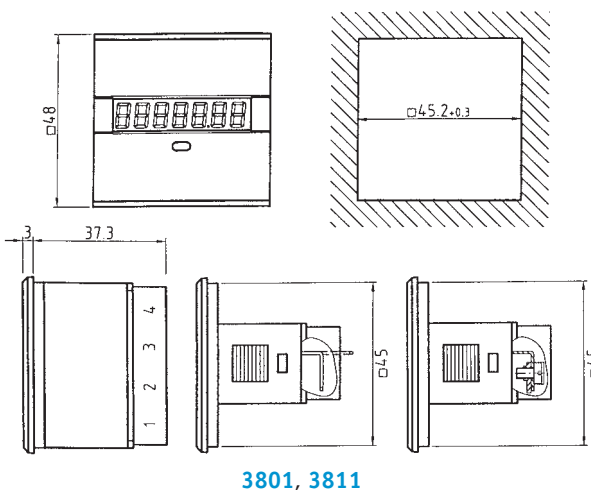
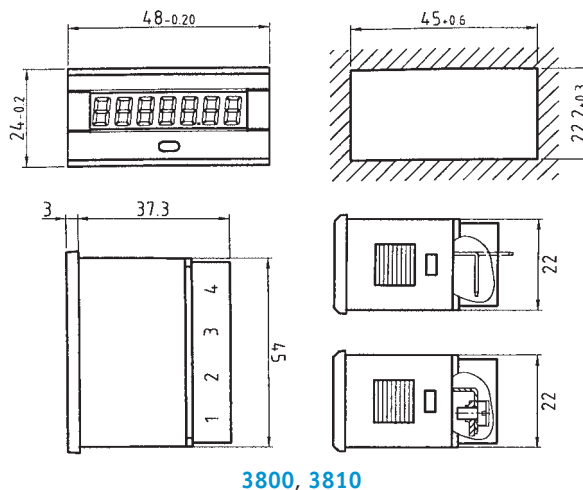
- 1 : DC(-) of AC
- 2 : telingang
- 3 : reset
- 4 : DC(+) of AC

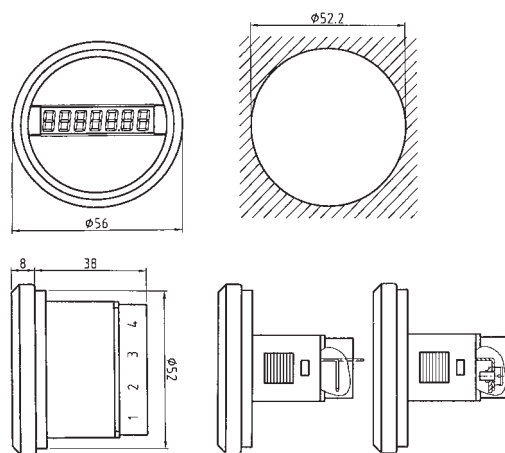
- Uren- of impulstellers met of zonder reset
- Behuizing en frontraam 24 x 48, 48 x 48 mm of \varnothing 56 mm
- LCD-weergave met 7 digits van 7 mm (slechts actief indien de spanning is toegepast op de klemmen 1 en 4)
- EEPROM-geheugen voor de opslag van de totale waarde (25 jaren)
- Kleur : zwart
- Goedkeuring CE en UL.

Technische gegevens

- Standaard spanningen : 12 tot 24 V DC \pm 25 % of 110 tot 240 V AC 50 tot 60 Hz \pm 10 %.
De spanning moet aanwezig zijn op de klemmen 1 en 4 voor weergave van de totale waarde op het display.
- Speciale spanning : 24 V AC/DC \pm 10 % of 24 tot 48 V DC \pm 25 %
- Verbruik : 2 tot 4 mA voor uitvoeringen \leq 48 V DC, 7 tot 15 mA voor uitvoeringen 110 tot 240 V AC
- Beschermingsgraad : IP 65 voor uitvoeringen zonder resetknop, IP 54 voor uitvoeringen met resetknop
- Stockeertemperatuur : -40 tot +80 °C
- Bedrijfstemperatuur : -30 tot +70 °C
- Trillingsvastheid : 1 g (10 tot 500 Hz) volgens EN 60 068-2-34
- Bevestiging : klikbevestiging
- Aansluiting : haakse stekkers 6,3 of schroefklemmen
- Gewicht : 39 g voor 3800 en 3810, 42 g voor 3801 en 3811, 57 g voor 3802 en 3812

Afmetingen





3802, 3812

TYPE	TELLER	AFMETINGEN
3800	h	24 x 48 mm
3810	impulsen	24 x 48 mm
3801	h	48 x 48 mm
3811	impulsen	48 x 48 mm
3802	h	56 mm
3812	impulsen	56 mm

38_ _ .A.B.C.D.E	BESTELREFERENTIE (→ spanning te bepalen)	
38_ _ .A_ _ _ _ _	type van reset	1 zonder reset 2 met elektrische reset 3 met elektrische en manuele reset
38_ _ .B_ _ _ _	ingangssignalen	0 niet bepaald 1 reset positief / telingang positief 5 telingang positief
38_ _ _ .C_ _ _	maximum telfrequentie voor impulstellers	0 frequentie niet bepaald 1 30 Hz bij DC-voeding 7 10 Hz, AC- of AC/DC-voeding
38_ _ _ _ .D_ _	weergave urenteller	0 niet bepaald 1 2 decimalen (1/100 h) 2 1 decimaal (1/10 h)
38_ _ _ _ _ .E	aansluiting	1 haakse stekkers 6,3 x 0,8 mm bij 90° 2 schroefklemmen