

## Digitale tellers voor inbouwmontage

2



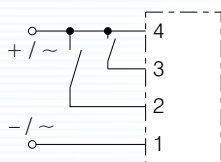
3800



3811



3802



- 1: DC(-) of AC  
2: telingang  
3: reset  
4: DC(+) of AC

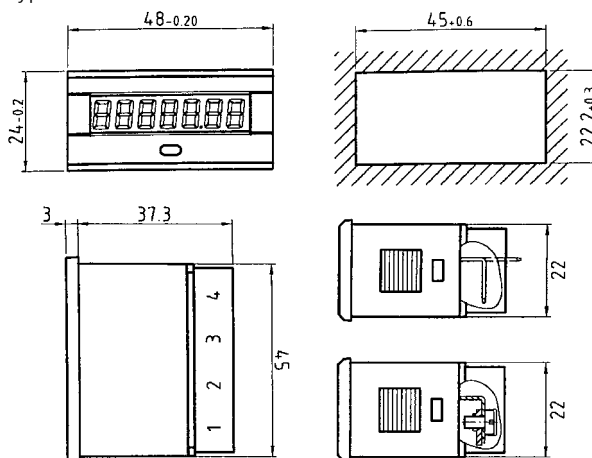
- Uren- of impulstellers met of zonder reset
- Behuizing en frontraam 24 x 48, 48 x 48 mm of Ø 56 mm
- LCD-weergave met 7 digits van 7 mm (slechts actief indien de spanning is toegepast op de klemmen 1 en 4)
- EEPROM-geheugen voor de opslag van de totale waarde (25 jaren)
- Kleur: zwart
- Goedkeuring CE en UL.

## Technische gegevens

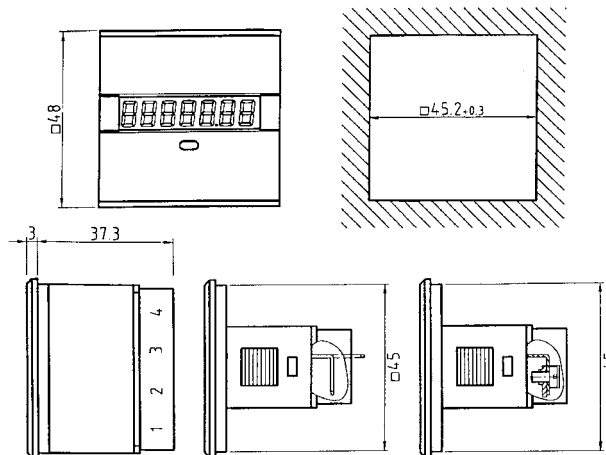
Standaard spanningen	12 tot 24 V DC $\pm$ 25 % of 110 tot 240 V AC 50 tot 60 Hz $\pm$ 10 %. De spanning moet aanwezig zijn op de klemmen 1 en 4 voor weergave van de totale waarde op het display.
Speciale spanning	24 V AC/DC $\pm$ 10 % of 24 tot 48 V DC $\pm$ 25 %
Verbruik	2 tot 4 mA voor uitvoeringen $\leq$ 48 V DC, 7 tot 15 mA voor uitvoeringen 110 tot 240 V AC
Beschermingsgraad	IP 65 voor uitvoeringen zonder resetknop, IP 54 voor uitvoeringen met resetknop
Stoekertemperatuur	-40 tot +80 °C
Bedrijfstemperatuur	-30 tot +70 °C
Trillingsvastheid	1 g (10 tot 500 Hz) volgens EN 60 068-2-34
Bevestiging	klikbevestiging
Aansluiting	haakse stekkers 6,3 of schroefklemmen
Gewicht	39 g voor 3800 en 3810, 42 g voor 3801 en 3811, 57 g voor 3802 en 3812

## Afmetingen

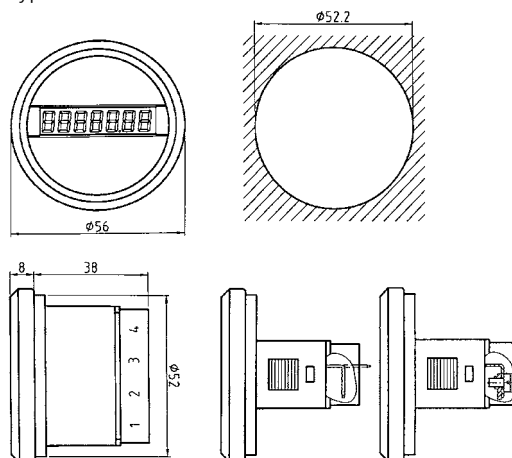
Types 3800 en 3810



Types **3801** en **3811**



Types **3802** en **3812**



TYPE	TELLER	AFMETINGEN
<b>3800</b>	h	24 x 48 mm
<b>3810</b>	impulsen	24 x 48 mm
<b>3801</b>	h	48 x 48 mm
<b>3811</b>	impulsen	48 x 48 mm
<b>3802</b>	h	∅ 56 mm
<b>3812</b>	impulsen	∅ 56 mm
38__A.B.C.D.E	BESTELREFERENTIES (spanning te bepalen)	
38__A_____	type van reset	1 zonder reset 2 met elektrische reset 3 met elektrische en manuele reset
38___.B.____	ingangssignalen	0 niet bepaald 1 reset positief/teingang positief 5 teingang positief
38___.C.____	maximum telfrequentie voor impulstellers	0 frequentie niet bepaald 1 30 Hz bij DC-voeding 7 10 Hz, AC- of AC/DC-voeding
38_____D._	weergave urenteller	0 niet bepaald 1 2 decimalen (1/100 h) 2 1 decimaal (1/10 h)
38_____E	aansluiting	1 haakse stekkers 6,3 x 0,8 mm bij 90° 2 schroefklemmen