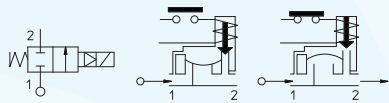
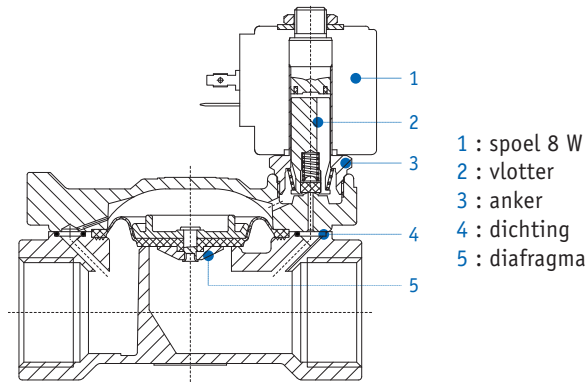


2-weg magneetventielen, servogestuurd (pilot control)



Technische gegevens

Spoel : type BDA

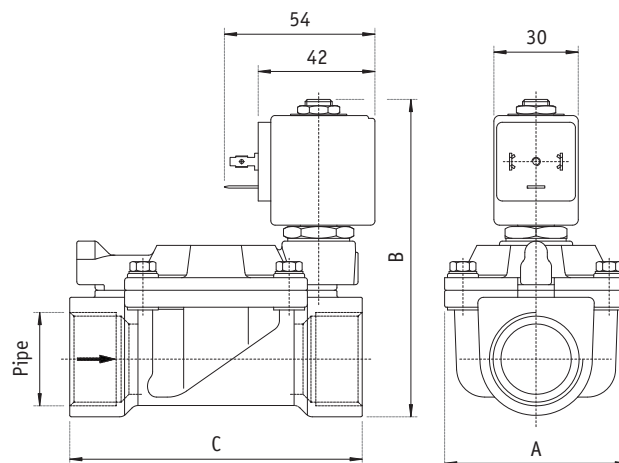
- Voeding : 230 V AC 50 Hz (andere op aanvraag)
- Verbruik : 8 W
- Permanente spanningsaansluiting 100 % DE
- Toelaatbare temperatuur : 155 °C, klasse F (160 of 180 °C op aanvraag)
- Elektrische conformiteit IEC 335
- Beschermingsgraad IP 65 EN 60529 (DIN 40050) met connector

Lichaam

- Materiaal : messing EN 12165 CW617N
- Ankerbuis : roestvrij staal AISI 300
- Vaste kern : roestvrij staal AISI 400
- Vlotter : roestvrij staal AISI 400
- Verplaatsingsring : koper 99,9 %
- Veer : roestvrij staal AISI 300
- Dichting :
 - NBR (nitril rubber) voor lucht, water en inert gas, -10 tot +90 °C
 - EPDM (ethyleen - propyleen) voor water en lage druk stoom, -10 tot +140 °C
 - FKM (fluoroelastomeer) voor minerale olie, stookolie, benzine, alcohol, chloride, oplosmiddelen zonder keton; -10 tot +140 °C
- Toelaatbare druk :
 - G3/4 en G1 : 25 bar
 - G1 1/4, G1 1/2 en G2 : 16 bar
- Toelaatbare ruimtetemperatuur : -10 tot +60 °C (-10 tot +80 °C op aanvraag)

Connector (apart te bestellen)

- Conformiteit : ISO4400
- Wartel : PG7 of PG9



	A	B	C
G3/4	65	105	104
G1	65	112	104
G1 1/4	98	125	144
G1 1/2	98	125	144
G2	118	141	172

BESTELREFERENTIES	WERKING	DICHTING	KOPPELING ISO 228/1	VISCOSITEIT		Ø INVOER mm	kv l/min	MINIMALE DRUK bar	MAXIMALE DIFFERENTIEELDRUK bar
				cSt	°E				
21W3KB190-BDA 230VAC	NG	NBR	G3/4	12	2	19	140	0,2	16
21W3KE190-BDA 230VAC	NG	EPDM	G3/4	12	2	19	140	0,2	16
21W3KV190-BDA 230VAC	NG	FKM	G3/4	12	2	19	140	0,2	16
21W4KB250-BDA 230VAC	NG	NBR	G1	12	2	25	190	0,2	16
21W4KE250-BDA 230VAC	NG	EPDM	G1	12	2	25	190	0,2	16
21W4KV250-BDA 230VAC	NG	FKM	G1	12	2	25	190	0,2	16
21W5KB350-BDA 230VAC	NG	NBR	G1 1/4	12	2	35	400	0,2	10
21W5KE350-BDA 230VAC	NG	EPDM	G1 1/4	12	2	35	400	0,2	10
21W5KV350-BDA 230VAC	NG	FKM	G1 1/4	12	2	35	400	0,2	10
21W6KB400-BDA 230VAC	NG	NBR	G1 1/2	12	2	40	520	0,2	10
21W6KE400-BDA 230VAC	NG	EPDM	G1 1/2	12	2	40	520	0,2	10
21W6KV400-BDA 230VAC	NG	FKM	G1 1/2	12	2	40	520	0,2	10
21W7KB500-BDA 230VAC	NG	NBR	G2	12	2	50	750	0,2	10
21W7KE500-BDA 230VAC	NG	EPDM	G2	12	2	50	750	0,2	10
21W7KV500-BDA 230VAC	NG	FKM	G2	12	2	50	750	0,2	10
21W3ZB190-BDA 230VAC	NO	NBR	G3/4	12	2	19	140	0,2	16
21W3ZE190-BDA 230VAC	NO	EPDM	G3/4	12	2	19	140	0,2	16
21W3ZV190-BDA 230VAC	NO	FKM	G3/4	12	2	19	140	0,2	16
21W4ZB250-BDA 230VAC	NO	NBR	G1	12	2	25	190	0,2	16
21W4ZE250-BDA 230VAC	NO	EPDM	G1	12	2	25	190	0,2	16
21W4ZV250-BDA 230VAC	NO	FKM	G1	12	2	25	190	0,2	16
21W5ZB350-BDA 230VAC	NO	NBR	G1 1/4	12	2	35	400	0,2	10
21W5ZE350-BDA 230VAC	NO	EPDM	G1 1/4	12	2	35	400	0,2	10
21W5ZV350-BDA 230VAC	NO	FKM	G1 1/4	12	2	35	400	0,2	10
21W6ZB400-BDA 230VAC	NO	NBR	G1 1/2	12	2	40	520	0,2	10
21W6ZE400-BDA 230VAC	NO	EPDM	G1 1/2	12	2	40	520	0,2	10
21W6ZV400-BDA 230VAC	NO	FKM	G1 1/2	12	2	40	520	0,2	10
21W7ZB500-BDA 230VAC	NO	NBR	G2	12	2	50	750	0,2	10
21W7ZE500-BDA 230VAC	NO	EPDM	G2	12	2	50	750	0,2	10
21W7ZV500-BDA 230VAC	NO	FKM	G2	12	2	50	750	0,2	10
P990305	connector met wartel PG7, apart te bestellen								
P990306	connector met wartel PG9, apart te bestellen								