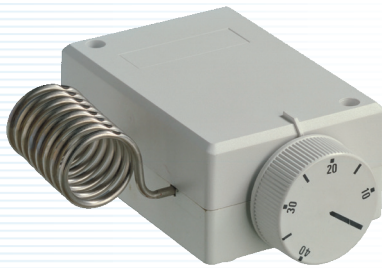
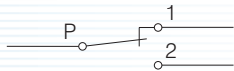


Ruimtethermostaat met capillair



TUSA440



- Voor het regelen van de ruimtetemperatuur in werkhuizen, garages, stallen, enz.

Instelling met knop

Instelbereik van 4 tot 40 °C

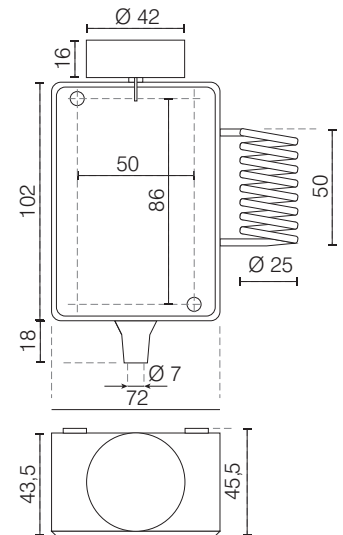
Differentiaal: 2 tot 3 K

Contact: 1 wisselcontact 16 A/250 V ohms, 5 A/250 V inductief

Toelaatbare maximumtemperatuur: 44 °C

Beschermingsgraad: IP23

Aansluiting met schroeven



BESTELREFERENTIE	BESCHRIJVING
TUSA440	instelbereik van 4 tot 40 °C, 1 wisselcontact

Ruimtethermostaat met membraan



546.070

- Voor het regelen van een ruimtetemperatuur
- Voor de bewaking van een minimum- of maximumdrempel.

Instelling met membraan

Instelbereik 5 tot 30 °C

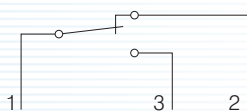
Differentiaal 0,4 tot 0,8 K bij een temperatuurschommeling van 1 K/15 minuten

Contact 1 wisselcontact 10 A/250 V ohms; 2,5 A/250 V inductief

Toelaatbare maximumtemperatuur: 50 °C

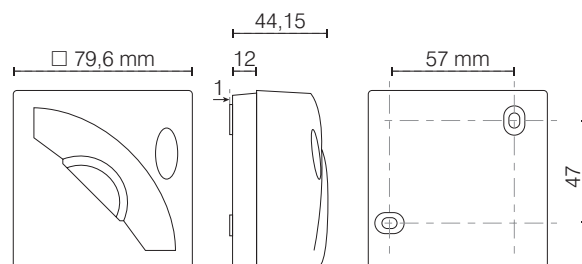
Beschermingsgraad IP20

Aansluiting met schroeven



1-2: stand verwarmen
1-3: stand ventileren/koelen

Afmetingen



BESTELREFERENTIE	BESCHRIJVING
546.070	ruimtethermostaat met membraan, instelbereik van 5 tot 30 °C, 1 wisselcontact