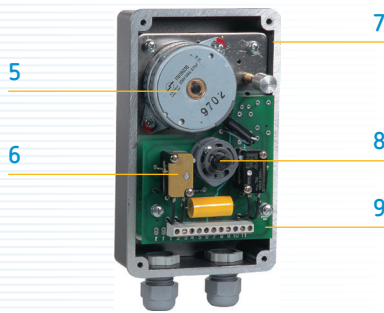


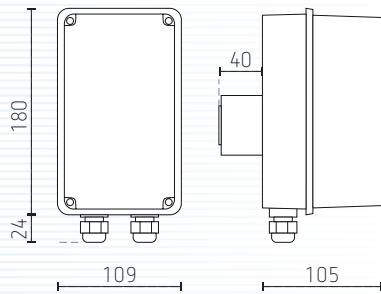
# Servomotoren SM500 en SM500R



SM500



- 1 frame in gegoten aluminium
- 2 bevestiging F05 DIN 3337
- 3 2 wartels PG 11
- 4 behuizing IP65
- 5 robuuste en geruisloze motor
- 6 2 eindcontacten met potentiaalvrij wisselcontact
- 7 drijfwerk in behandeld staal
- 8 interne manuele bediening
- 9 printplaat

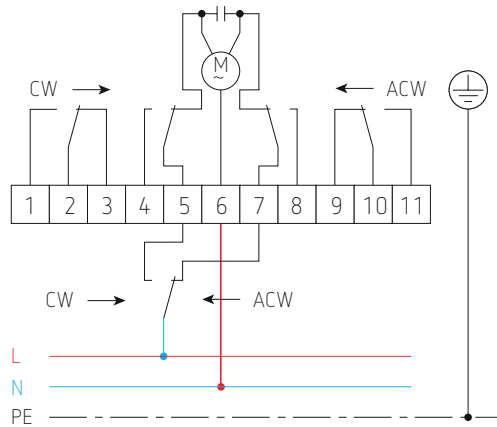


- Motorisering van mengkranen, kogelkranen, afsluitventielen, luchtkleppen, enz.

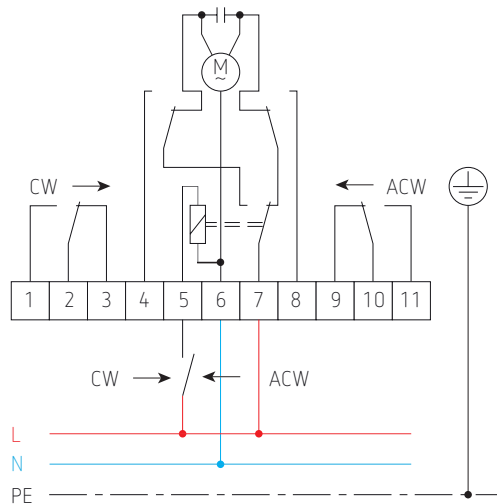
## Technische gegevens

|                         |   |
|-------------------------|---|
| Voeding                 | 220 tot 240 V AC 50 Hz, 24 V AC op aanvraag |
| Verbruik                | 12 VA/60 s, 35 VA/5 s                       |
| Hulprelais              | maximum 10 A/250 V AC                       |
| Toelaatbare temperatuur | 50 °C                                       |

## Aansluitschema van SM500



## Aansluitschema van SM500R



| BESTELREFERENTIES          | LOOPTIJD BIJ OMLOOPHOEK 90°  | KOPPEL Nm | VOOR MENGKRAAN TOT Ø | VOOR KOGELKRAAN TOT Ø |
|----------------------------|--|-----------|----------------------|-----------------------|
| <b>SM500.005.2CA 230V</b>  | 5 s  | 25        | DN 200               | DN 100                |
| <b>SM500.060.2CA 230V</b>  | 60 s   | 38        | DN 200               | DN 100                |
| <b>SM500R.020.2CA 230V</b> | 20 s   | 25        | –                    | DN 100                |
| <b>SM500R.060.2CA 230V</b> | 60 s   | 38        | –                    | DN 100                |
| OPTIE                      |  |           |                      |                       |
| K – –                      | bevestigingskit te bepalen in functie van te motoriseren kraan (ons raadplegen). |           |                      |                       |