

# Servomotoren **SM 80** en **SM 80R** op meng- en kogelkranen TEMPOLEC

## MONTAGE EN AANSLUITING



**SM 80** op mengkraan



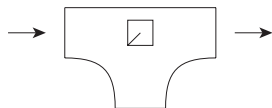
**SM 80R** op kogelkraan

## 1. Montage

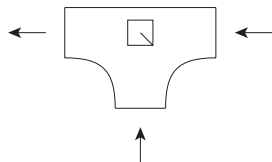
- ☞ Om de montage te vergemakkelijken, is het aangeraden de servomotor op half open stand te plaatsen alvorens deze op de eveneens op half open stand staande kraan te monteren (zie 2).
- ☞ Om de motor op half open stand te plaatsen, de hendel verwijderen (2) en de knop (1) indrukken om de motor te ontkoppelen. Draai de as van de motor met behulp van een klem tang naar het midden van de schaalverdeling.
- ☞ De schroef (3), die het bevestigingssysteem vasthoudt (4), losschroeven.
- ☞ Het bevestigingssysteem op de kraan plaatsen (de rode en blauwe schroeven wegnemen bij mengkranen).
- ☞ De motor zodanig in het bevestigingssysteem plaatsen dat de aandrijfas en de kraanas ineen-schuiven.
- ☞ De schroef (3) vastschroeven.
- ☞ Alvorens de elektrische aansluiting uit te voeren, eerst het deksel van de motor verwijderen.
- ☞ Plaats de afdekkap terug en herbevestig de hendel op de as.

## 2. Meng- en kogelkranen TEMPOLEC in half open stand

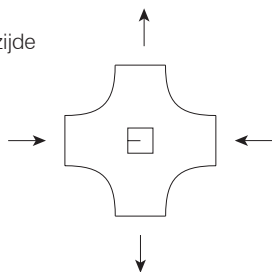
3-wegkraan met ketel aan de linkerzijde



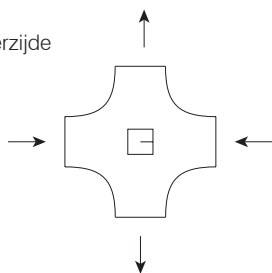
3-wegkraan met ketel aan de rechterzijde



4-wegkraan met ketel aan de linkerzijde



4-wegkraan met ketel aan de rechterzijde



2-wegkogelkraan



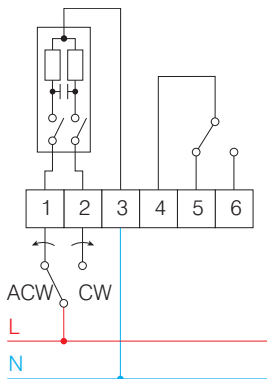
3-wegkogelkraan



## 3. Elektrische aansluiting van de SM 80

Deze servomotoruitvoering vereist een sturing via twee gescheiden contacten of via een wisselcontact.

### 3.1. Algemene aansluiting



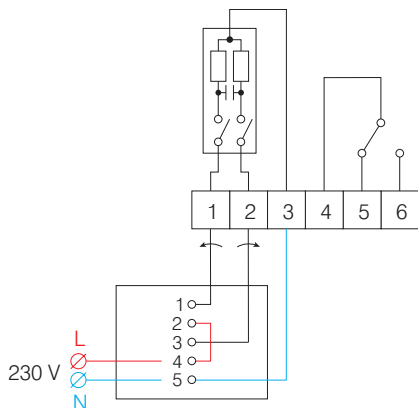
4-5-6: potentiaalvrij eindcontact

Het eindcontact wordt geactiveerd wanneer de kraan open of gesloten is, in functie van de instelling van een interne nok.

Fabrieksinstelling: contact 4-5 gesloten als de kraan volledig links is ingesteld.

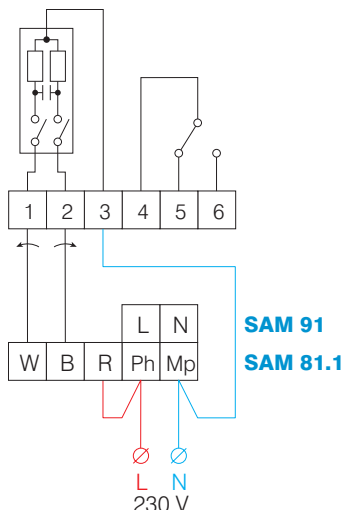
VOEDING	DRAAIRICHTING
1-3	negatief
2-3	positief

### 3.2. Aansluiting met een klokthermostaat THEBEN RAM



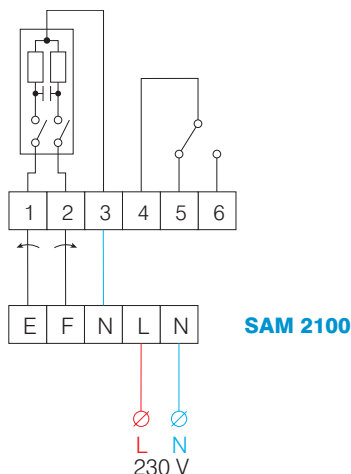
Als de servomotor in de omgekeerde richting draait, moet men de draden omwisselen op de klemmen 1 en 2 van de servomotor, of op de klemmen 1 en 3 van de thermostaat.

### 3.4. Aansluiting met een weersafhankelijke regelaar SAM 81.1 of SAM 91



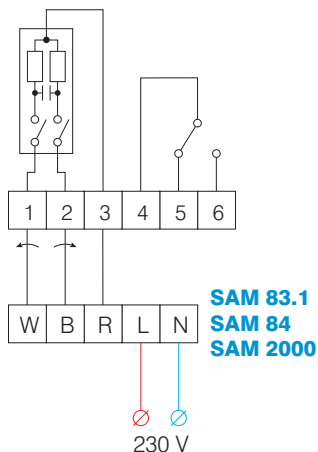
Als de servomotor in de omgekeerde richting draait, moet men de draden omwisselen op de klemmen 1 en 2 van de servomotor, of op de klemmen B en W van de regelaar.

### 3.3. Aansluiting met een weersafhankelijke regelaar SAM 2100



Als de servomotor in de omgekeerde richting draait, moet men de draden omwisselen op de klemmen 1 en 2 van de servomotor, of op de klemmen E en F van de regelaar.

### 3.5. Aansluiting met een weersafhankelijke regelaar SAM 83.1, SAM 84 of SAM 2000



Als de servomotor in de omgekeerde richting draait, moet men de draden omwisselen op de klemmen 1 en 2 van de servomotor, of op de klemmen B en W van de regelaar.

## 4. Elektrische aansluiting van de SM 80R

Deze servomotor bevat een ingebouwd hulprelais. De sturing kan met een gewoon contact uitgevoerd worden.

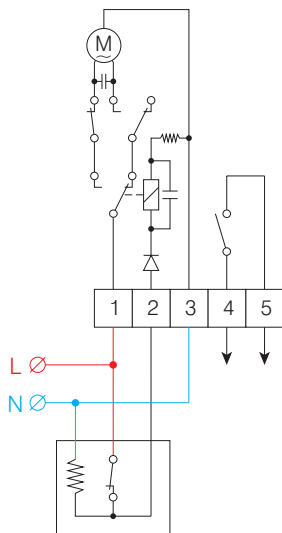


Een interne schakelaar bepaalt de draairichting bij het sluiten van het stuurcontact.

Schakelaar in positie A: tegen wijzerzin

Schakelaar in positie B: in wijzerzin

### 4.1. Aansluiting met een gewone thermostaat



Klemmen 4-5: een gesloten contact indien de kraan 100 % gesloten is in tegenwijzerzin. Mits het wijzigen van een interne nok, kan het contact gesloten worden wanneer de kraan op 100 % staat in wijzerzin.