

Zoneventielen VK2 en VH3 met servomotor SM90R

4



SM90R - VK2



SM90R - VH3

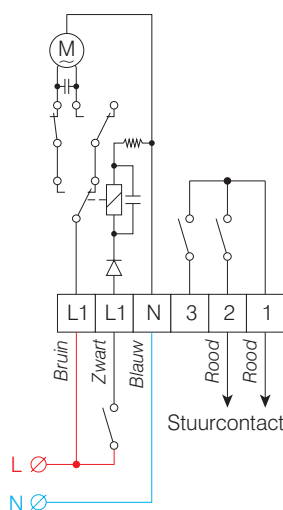
Gebruik

De 2- of 3-wegzoneventielen worden gebruikt in cv-installaties met meerdere zones, die een afzonderlijke regeling via ruimtethermostaat vereisen. Ze worden eveneens gebruikt voor toepassingen met zonneverwarming of voor sanitair warmwaterproductie.

Deze betrouwbare en robuuste ventielen zijn 100 % waterdicht in gesloten stand. Ze werken met «alles of niets»-gedrag.

De servomotor is bevestigd op het kraanlichaam d.m.v. een stevige metalen circlips.

Elektrische aansluiting



Klemmen 1-2, rode draden : potentiaalvrij contact voor sturing van een circulatiepomp of een urenteller als het ventiel 100 % open staat. Het contact is gesloten als het ventiel volledig links staat.

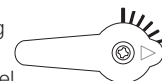
Klemmen 1-3 : potentiaalvrij contact om een pomp of urenteller te bedienen wanneer de kraan volledig openstaat uurwijzerzin. Dit contact is normaal enkel gebruikt met een 3-wegkraan. In dit geval, de rode draad aangesloten op de klem 2 verplaatsen naar de klem 3.

Klemmen L1-N, bruine en blauwe draden : permanente 230 V AC-voeding (24 V AC op aanvraag).

Klemmen L1-N, zwarte en blauwe draden : sturing via contact van een thermostaat, bijv.

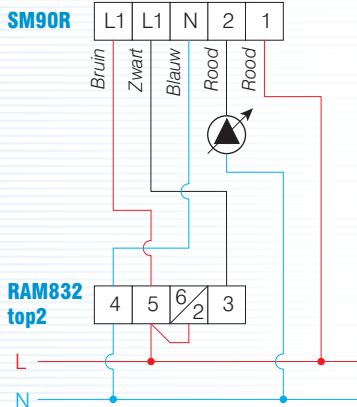


Hendel volledig naar links.
Het 3-wegventiel staat op de stand A-B of het 2-wegventiel is open. Het eindcontact 1-2 is gesloten.



Hendel volledig naar rechts.
Het 3-wegventiel staat op de stand A-C of het 2-wegventiel is gesloten. Het eindcontact 1-3 is gesloten.

Volgens de gewenste draairichting is een interne schakelaar op A (↺) of B (↻) geplaatst als het stuurcontact gesloten is.



Aansluitvoorbeeld met een klokthermostaat RAM832 top2

Technische gegevens van ventielen VK2 en VH3

Geschikt voor water, geglycoleerd water en elke vloeistof compatibel met PTFE en EPDM

2- of 3-wegkogelkraan	messing
Kraanhuis	verchroomde messing
Waterdichtheid	PTFE-pakking, O-ring EPDM, verbinding met klingerite-dichting (VK2)
Beschikbare diameters	1/2", 3/4", 1" en 5/4"
Nominale druk	16 bar
Maximale differentieeldruk	6 bar
Toelaatbare temperatuur	0 tot 100 °C voor het water
Koppelingen	1 x binnen- en 1 x buitendraad voor VK2, 3 x binnendraad voor VH3.

Technische gegevens van servomotor SM90R

Bidirectionele servomotor met ingebouwd relais

Vooraf aangesloten aan een 5-aderige kabel van 0,75 mm²

Aanduiding van de kraanstand d.m.v. een hendel bevestigd op de motoras

Motorontkoppeling voor manuele instelling van het ventiel

Voeding 230 V 50 Hz (24 V 50 Hz op aanvraag)

Verbruik 3,5 VA

Looptijd 60 s voor VK/VH ... R060, 120 s voor VK/VH ... R120 (90° ↘)

Koppel 13 Nm/60 s, 23 Nm/120 s

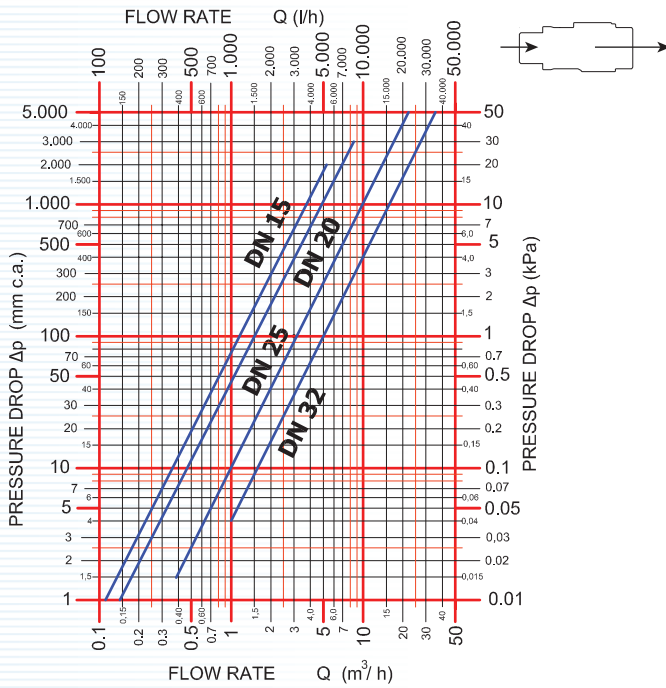
Beschermingsgraad IP40

Toelaatbare ruimtetemperatuur : -10 tot +50 °C

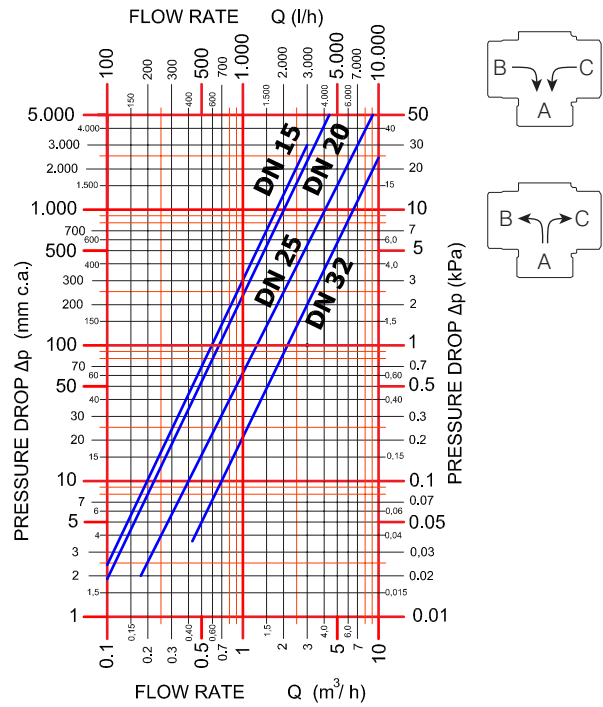
Schakelvermogen van eindcontacten : 5 A/250 V AC $\cos \varphi = 1$; 1 A/250 V AC $\cos \varphi = 0,6$

Bevestiging van de motor op het ventiel d.m.v. metalen circlips.

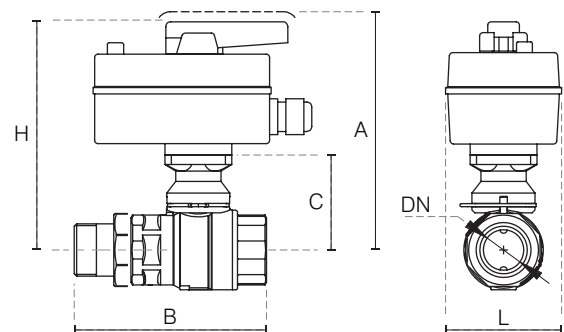
VK2



VH3



BESTELREF. VK2, 2-weg	DN	KOPPELINGEN	H	A min	B	C	L	Kv (m³/h)
VK215-R060-230	15	1/2"	137	143	105	57	73	12,5
VK215-R120-230	15	1/2"	137	143	105	57	73	12,5
VK220-R060-230	20	3/4"	137	143	108	57	73	15,6
VK220-R120-230	20	3/4"	137	143	108	57	73	15,6
VK225-R060-230	25	1"	140	146	121	60	73	31,3
VK225-R120-230	25	1"	140	146	121	60	73	31,3
VK232-R060-230	32	5/4"	144	150	133	64	73	50
VK232-R120-230	32	5/4"	144	150	133	64	73	50



BESTELREF. VH3, 3-weg	DN	BINNENDRAAD-KOPPELINGEN	H	A min	F	C	L	Q	Kv (m³/h)
VH315-R060-230	15	1/2"	137	143	76	57	73	38	5,5
VH315-R120-230	15	1/2"	137	143	76	57	73	38	5,5
VH320-R060-230	20	3/4"	137	143	76	57	73	38	6,3
VH320-R120-230	20	3/4"	137	143	76	57	73	38	6,3
VH325-R060-230	25	1"	141	147	86	61	73	43	12,9
VH325-R120-230	25	1"	141	147	86	61	73	43	12,9
VH332-R060-230	32	5/4"	144	150	94	64	73	47	20,8
VH332-R120-230	32	5/4"	144	150	94	64	73	47	20,8

