

Servomotor SM103



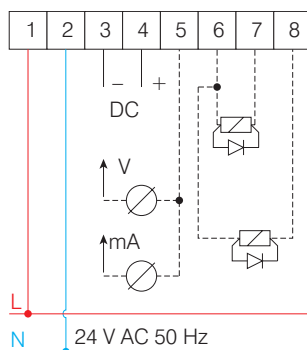
SM103

- Aandrijving van mengkranen, kogelkranen, luchtkleppen, smoorkleppen, enz.
- Bediening via stuursignaal 0–10 V, 0–5 V, 5–10 V, 4–20 mA of 0–20 mA naar keuze
- Looptijd van 30, 45, 60 of 180 s bij een hoek van 90 of 180°
- Analoge uitgang op spanning of stroom die de positie van de motor aangeeft
- Twee uitgangen van de open collector-transistor voor eindcontacten.

Technische gegevens

Voeding	24 V AC \pm 10 %
Frequentie	50 Hz
Verbruik	100 mA
Maximaal koppel	20 Nm
Ingangsweerstand voor spanningssturing	: 200 k Ω
Ingangsweerstand voor stroomsturing	: 100 Ω
Weerstand van de belastingsspanning aangesloten op de analoge uitgang	: \geq 1 k Ω
Weerstand van de belastingsstroom aangesloten op de analoge uitgang	tussen 50 en 500 Ω
Toelaatbare ruimtetemperatuur	0 tot +50 °C
Beschermingsgraad	IP42

Elektrische aansluiting



1-2: hulpvoeding 24 V AC 50 Hz

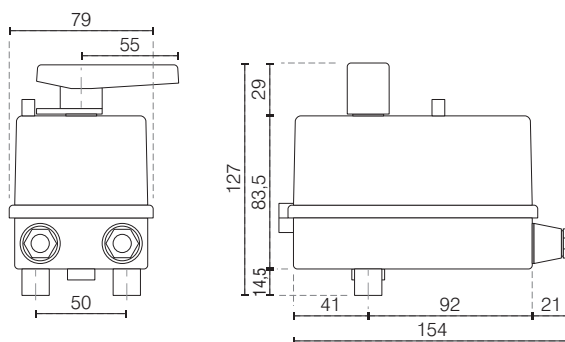
3-4: stuurspanning 0 tot 10 V DC (als de 0-pool van het stuursignaal gemeenschappelijk is met de «N» van 24 V AC - klem 3 niet verbinden)

6-7: uitgang 24 V DC/30 mA met de motor volledig linksom ingesteld

6-8: uitgang 24 V DC/30 mA met de motor volledig rechtsom ingesteld

3-5 of 2-5: analoge uitgang met spanning of stroom.

Afmetingen



BESTELREFERENTIES

SM103

servomotor voor aandrijving van mengkranen, kogelkranen, luchtkleppen, smoorkleppen, enz.

OPTIE

K01

bevestigingskit voor servomotor op Tempolec-flenskransen tot DN 80