



SAM2100



3115,  
1 meegeleverd  
buitenvoeler



TEK-3131 6M,  
2 meegeleverde  
dompelvoelers



RAM811 top3, 2-draads ruimte-  
thermostaat (optioneel) voor tijdprogram-  
mering op afstand

De universele weersafhankelijke regelaar met buitenvoeler SAM2100 is geschikt voor cv-instal-  
laties uitgerust met één of twee verwarmingskringen en een sanitair warmwaterproductie.

Hij stuurt elke ketel (stookolie, gas, pellets, biomassa) of warmtepomp, een verwarmingspomp  
(niet gemengde kring), een mengkraan, een circulatiepomp na de mengkraan en een  
boilerlaadpomp (met of zonder voorrang).

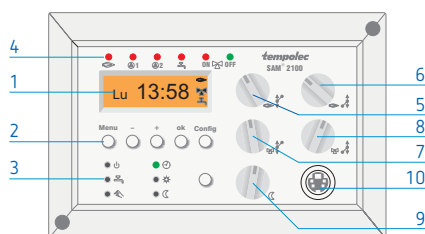
- Multifunctionele digitale klok voor weekprogrammering van de schakeltijden voor  
comfortbedrijf, verlaagd bedrijf en sanitair warm water
- 10 hydraulische opstellingen naar keuze
- Optimiserfunctie bij gebruik van een ruimtevoeler
- Uitgang 0–10 V voor sturing van een modulerende ketel
- Antiblokkering van circulatiepompen en mengkraan in de zomer
- Antilegionella-functie
- 6 lichtdioden voor de bedrijfsweergave
- 6 lichtdioden voor de functiekeuze
- Aansluitmogelijkheid van een ruimtevoeler, een ruimtethermostaat of een  
afstandsbediening zoals een schakelaar voor afwijking
- Bewaking van voelers en weergave van de gemeten temperaturen op het LCD-display

## Bijgeleverde voelers

- 1 buitenvoeler 3115
- 2 dompelvoelers TEK-3131 6M voor temperatuurmeting van ketel, aanvoer of sanitair  
warm water.
- 1 klikbevestiging + 1 tube warmtegeleidende pasta voor gebruik van een voeler als  
klemaanvoevoeler

Opmerking: een extra voeler TEK-3131 6M moet apart besteld worden voor gebruik van de  
SAM2100 bij de hydraulische opstellingen RP60, RP61 en RP70.

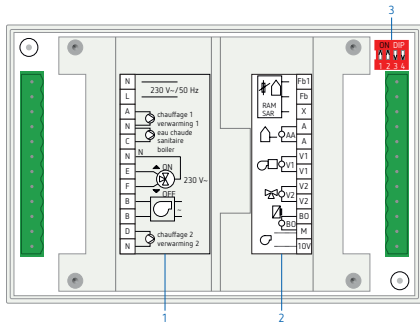
## Frontpaneel



- 1 Verlicht LCD-display voor weergave van:
  - de kloktijd
  - via de potentiometers ingestelde waarden
  - de tijdprogrammering van de 3 kanalen (brander, mengkraan, boiler)
  - de programmering van de boilerinstelwaarde, het differentiaal van de boiler, de minimale  
keteltemperatuur, de maximale aanvoertemperatuur, de optimiserfunctie, enz.
  - de door de voelers gemeten temperaturen
  - een voelerdefect
- 2 4 toetsen voor de programmering en 1 toets voor de configuratie of de informatie
- 3 Functiekeuze via 6 leds en een drukknop
- 4 6 leds voor weergave van de schakelstanden
- 5 Temperatuur van de ketelkring bij +20 °C buiten, instelbaar van 10 tot 60 °C
- 6 Temperatuur van de ketelkring bij -10 °C buiten, instelbaar van 30 tot 90 °C
- 7 Temperatuur van de mengkring bij +20 °C buiten, instelbaar van 10 tot 60 °C
- 8 Temperatuur van de mengkring bij -10 °C buiten, instelbaar van 30 tot 90 °C
- 9 Temperatuurverlaging in verlaagd bedrijf instelbaar van 0 tot 100 %
- 10 Verbinding RS 485 voor diagnose via PC

# Weersafhankelijke regelaar met buitenvoeler SAM2100

## Achterzijde (sokkel)

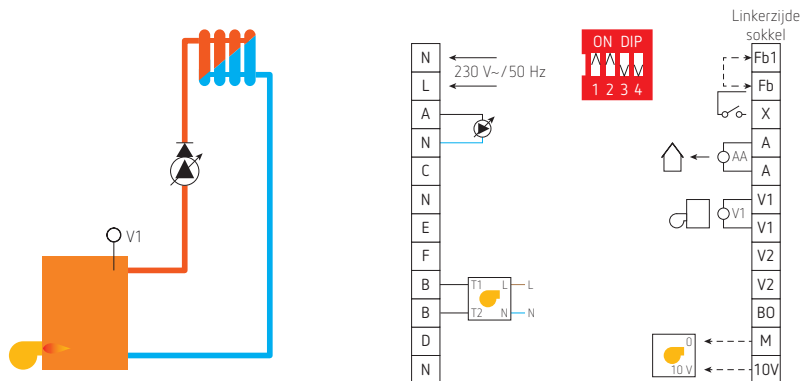


- 1 Klemmenstrook 230 V AC voor aansluiting van de voeding, de circulatiepomp van de kring zonder mengkraan, de boilerlaadpomp, de mengkraan, de brander, de circulatiepomp van de kring met mengkraan.
- 2 Klemmenstrook met laagspanning voor aansluiting van de ruimtevoeler (facultatief), de ruimte-thermostaat of een afstandsbediening voor manuele inschakeling van het comfortbedrijf, de buitenvoeler, de ketelvoeler, de aanvoervoeier, de boilervoeler, een 0–10 V sturing voor een modulerende ketel.
- 3 4 microswitches voor het kiezen van de hydraulische configuratie

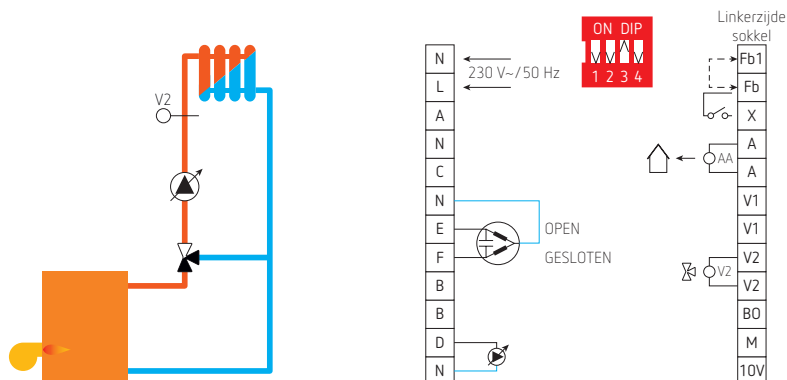
ON	OFF
1 met brandersturing, voeler V1 in gebruik	zonder brandersturing
2 met cv-kring zonder mengkraan of met primaire pomp	zonder cv-kring zonder mengkraan noch primaire kring
3 met cv-kring met mengkraan, voeler V2 in gebruik	zonder cv-kring met mengkraan
4 met kring voor SWW-productie, voeler BO in gebruik	zonder SWW-productie

## Hydraulische opstellingen

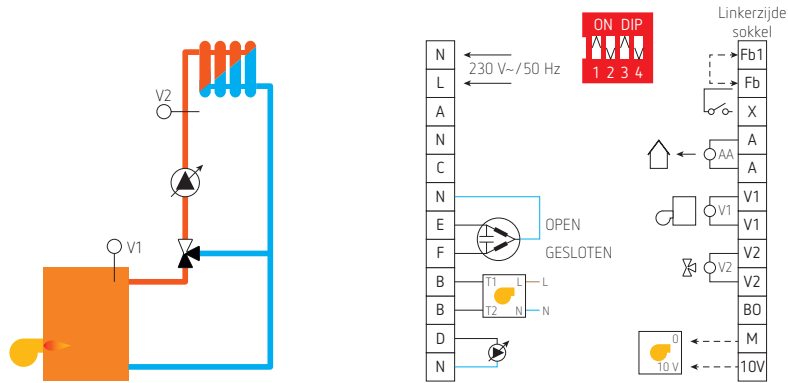
### RP10: sturing van een brander en een circulatiepomp



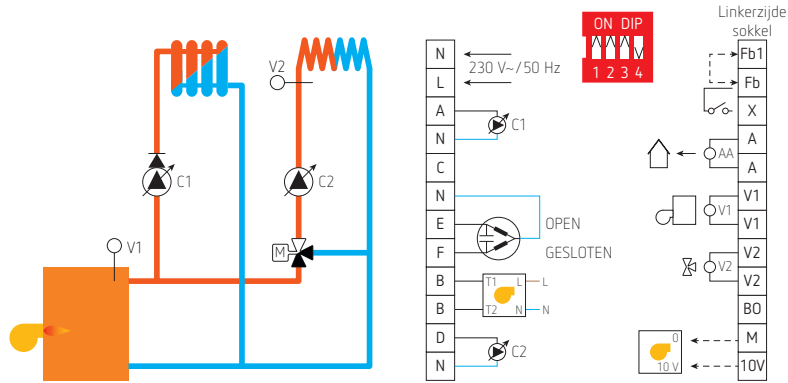
### RP20: sturing van een mengkraan en een circulatiepomp



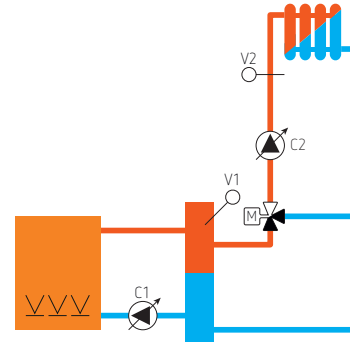
RP30: sturing van een brander, een mengkraan en een circulatiepomp



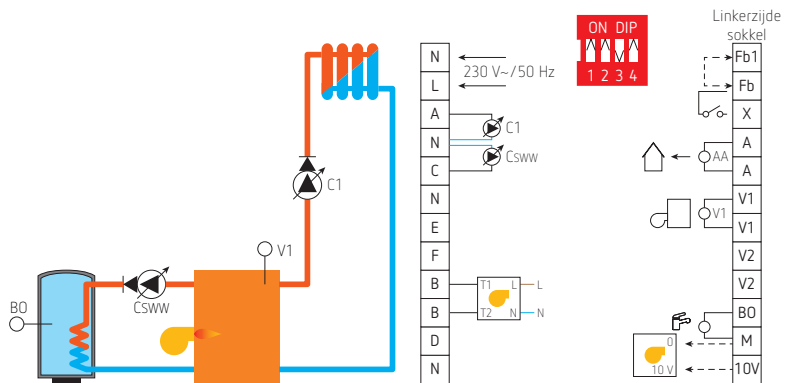
RP40: sturing van een brander, een mengkraan en twee circulatiepompen



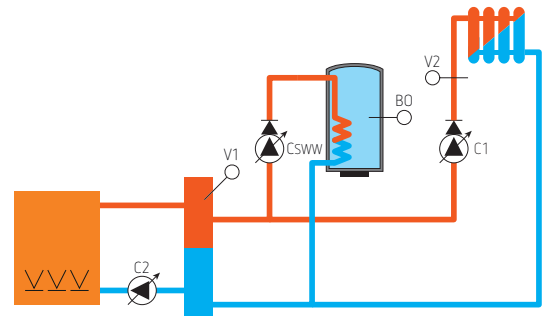
RP41: variant



RP50: sturing van een brander, een circulatiepomp en een SWW-productie

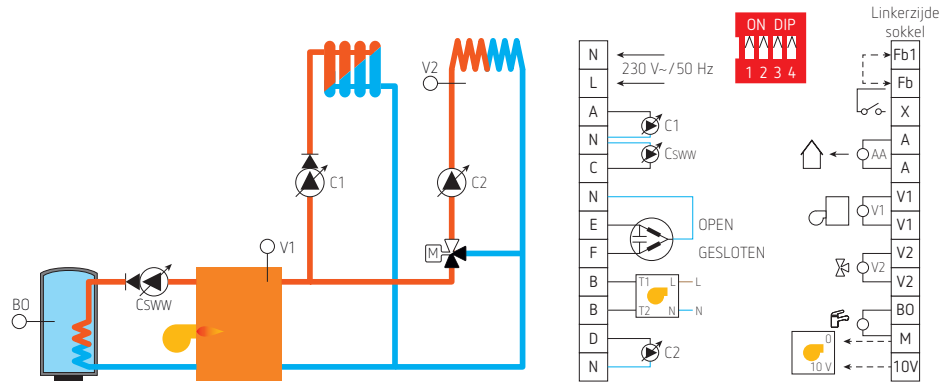


RP51: variant

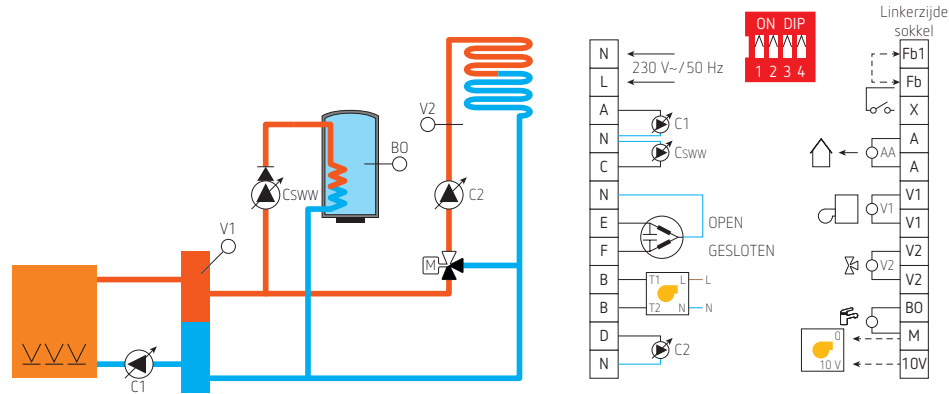


# Weersafhankelijke regelaar met buitenvoeler SAM2100

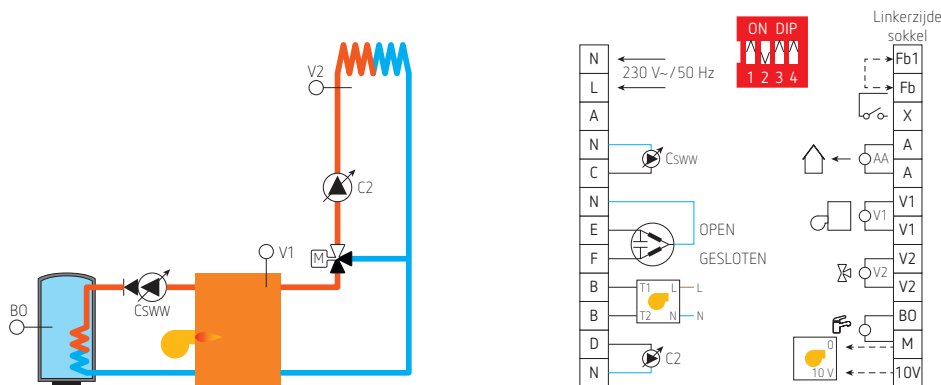
## RP60: sturing van een brander, een mengkraan, 2 circulatiepompen en een SWW-productie

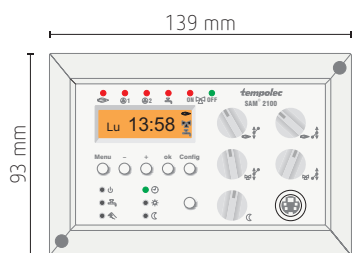


## RP61: sturing van een brander, een primaire pomp, een mengkraan, een secundaire pomp en een SWW-productie



## RP70: sturing van een brander, een mengkraan, een circulatiepomp en een SWW-productie





TEK-CAD 2100, frontaal raam voor  
inbouwmontage in uitsnijding 92 × 138 mm

## Technische gegevens

- Voedingsspanning: 230 V 50 Hz, -15 %, +6 %
- Differentiaal van kete: 5 K
- Neutrale zone van de mengkraan: 2 K
- Differentiaal van zomerbedrijf: 2 K
- Herinschakeling van de cv-pomp 1 na een SWW-productie: zodra de keteltemperatuur lager is dan of gelijk aan de boilertemperatuur + 5 K
- Schakelvermogen van alle contacten: 5 A / 230 V AC
- Maximale belasting van de 0-10 V uitgang: 5 mA
- Ohmse waarde van voelers: 2 000 Ω bij 25 °C NTC (behalve ruimtevoeler)
- Beschermingsgraad: IP20
- Verwijderbare instelknoppen
- Montage op sokkel, frame voor inbouwmontage optioneel
- Verbinding met schroefklemmen 2 × 0,75 mm<sup>2</sup> of 1 × 1,5 mm<sup>2</sup>.

## Parameters toegankelijk met de toets «Config»

- Taal van de teksten (NL, F, GB, D)
- Invloed van de ruimtevoeler SAR2100 instelbaar van 0 tot 40 %
- Zomerbedrijf instelbaar van 15 tot 30 °C
- Boilerinstelwaarde instelbaar van 20 tot 70 °C
- Boilerdifferentiaal instelbaar van 5 tot 30 K
- Minimale keteltemperatuur instelbaar van 10 tot 60 °C
- Minimale bedrijfstijd van de brander instelbaar van 0 tot 5 min
- Maximale temperatuur na de mengkraan instelbaar van 30 tot 90 °C
- Optimaliserfunctie in of buiten werking (voor een actieve optimalisering, is een ruimtevoeler vereist)
- Antilegionella-functie al dan niet geactiveerd
- Proportionele band van de 0-10 V uitgang instelbaar van 4 tot 20 K
- Functie «gemiddelde buitentemperatuur» al dan niet geactiveerd.

## Bewaking van de ohmse waarde van de voelers

- Naargelang de gekozen hydraulische opstelling, worden de gebruikte voelers bewaakt om een oneindige ohmse waarde te detecteren bij een breuk van de kabel of de temperatuurvoeler.
- De buitenvoeler wordt eveneens bewaakt tegen kortsluiting.
- Bij voelerdefect knippert het display en een driehoek (▲ of ▼) identificeert de defecte voeler.

## Gedrag van de regeling

- De twee stooklijnen voor de ketel en de mengkring zijn afzonderlijk instelbaar en bepalen de ketel- en aanvoertemperaturen in functie van de buitentemperatuur.
- In elk geval zal de keteltemperatuur altijd ten minste 10 °C hoger zijn dan de gevraagde temperatuur na de mengkraan en dit zelfs indien de stooklijn van de ketel lager is of indien de ketelkring in verlaagd bedrijf is.
- Tijdens de SWW-productie wordt de keteltemperatuur niet meer begrensd door de regeling (maximum 110 °C) en kan enkel de ketelthermostaat de brander uitschakelen.

## Zomerbedrijf

- Indien de buitentemperatuur de 20 °C overschrijdt (instelbaar van 15 tot 30 °C) in comfortbedrijf, worden alle verwarmingsfuncties uitgeschakeld. Indien de keteltemperatuur onder de 40 °C daalt, wordt om de 24 h een antiblokkering van 3 minuten uitgevoerd op de cv-pompen en de mengkraan.
- Bij gebruik van een ruimtevoeler, kan het zomerbedrijf slechts plaatsvinden indien de ruimtemtemperatuur hoger is dan of gelijk aan de gewenste temperatuur.
- In verlaagd bedrijf worden de verwarmingsfuncties uitgeschakeld indien de buitentemperatuur hoger is dan deze overeenstemmend met de gewenste minimumtemperatuur.

## Antilegionella (bij actieve functie)

- Als de regeling de SWW-productie stuurt, wordt de boiler eenmaal per week op 70 °C verwarmd tijdens 15 minuten. Deze functie vindt plaats bij de eerste opwarming van de week, vrijgegeven door het klokprogramma.

## Vorstbeveiliging

- Bij het meten van een ketel-, aanvoer- of de boilertemperatuur van minder dan 5 °C, worden de circulatiepompen ingeschakeld, de mengkraan geopend en de brander ingeschakeld tot wanneer alle voelers een temperatuur van meer dan 10 °C meten

## Gedrag van de 0–10 V-uitgang

- Indien de temperatuur van de ketelvoeler lager is dan of gelijk aan 10 K (instelbaar van 4 tot 20 K) in verhouding tot de berekende temperatuur, levert de 0–10 V uitgang een spanning van 10 V DC.
- Indien de temperatuur van de voeler V1 minder dan 5 K bedraagt in verhouding tot de berekende temperatuur, levert de uitgang 0–10 V een spanning van 5 V DC.
- Indien de temperatuur van de voeler V1 hoger is dan of gelijk aan de berekende temperatuur, levert de 0–10 V uitgang geen spanning.

## Aansluiting van een thermostaat of een afstandsbediening voor kortsluiting van een voeler

- Het contact van een thermostaat of een afstandsbediening (schakelaar, enz.) kan parallel op de voelers V1, V2 en B0 aangesloten worden. Als het contact gesloten is, wordt de ketel-, mengkraan- of boilerkring tijdelijk buiten werking gesteld. De andere kringen werken normaal.



SAR2100, ruimtevoeler

## Ruimtevoeler SAR2100

- De ruimtevoeler SAR2100 is noodzakelijk om de optimaliserfunctie te verzekeren bij een omschakeling van de comfort/verlaagde bedrijven. Naargelang het type verwarming, kan de invloed van de ruimtevoeler «gedoseerd» worden via een parameter van de SAM2100. Als men een invloed van 0 % kiest, werkt de voeler als gewone afstandsbediening. Behalve de instellingen + en –, kan men via de voelerknop de SAM2100 manueel instellen op permanent comfort ☼ of permanent verlaagd ☾.
- Elektrische aansluiting: de ruimtevoeler wordt met 3 draden aangesloten op de klemmen Fb-Fb1-X van de regelaar SAM2100.
- Als de SAM2100 een mengkraan stuurt, heeft de voeler SAR2100 alleen invloed op de mengkring en niet op de keteltemperatuur.

## Beknpte beschrijving van SAM2100 voor lastenboek

- Weersafhankelijke optimiser-regelaar voor sturing van een brander, twee cv-pompen, een mengkraan en een boilerlaadpomp
- Sturing van een modulerende ketel via 0–10 V signaal
- 2 aparte stooklijnen met analoge instelling en digitale weergave
- Digitale programmering van de schakeltijden voor comfortbedrijf, verlaagd bedrijf en sanitair warm water
- Weekprogrammering
- Antiblokkering van de circulatiepompen en de mengkraan in zomerbedrijf
- Zelfbewaking van de voelers met aanduiding van de gemeten temperaturen
- Aansluitmogelijkheid van een ruimtevoeler, een ruimtethermostaat of een afstandsbediening zoals een schakelaar voor afwijking
- Behuizing voor wandmontage op sokkel.

Bestelref.	Leveranciersnr.	EAN	Beschrijving
SAM2100	T2400-OPT/TEM	5420003710273	weersafhankelijke regeling
<b>Toebehoren</b>			
3115	X3115000000	5420003710235	buitenvoeler (bijgeleverd)
TEK-3131 6M	X3131/6M	9900000005474	dompelvoeler (2 voelers bijgeleverd)
TEK-CAD 2100	X9607	9900000016463	frontaal raam voor inbouwmontage in uitsnijding 92 × 138 mm
SAR2100	X2500000TEM	5420003710266	ruimtevoeler