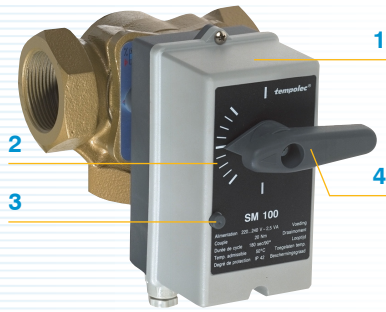
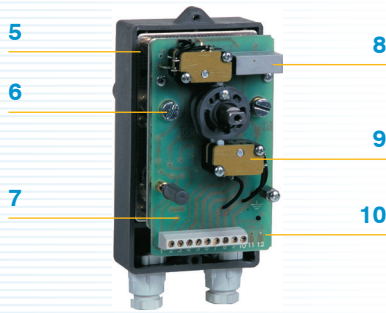


# Servomotoren SM100, SM100R, SM102, SM150 en SM150R



SM100



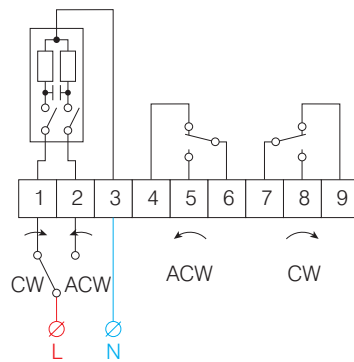
- 1 behuizing IP42
- 2 schaalverdeling
- 3 ontkoppeling
- 4 standindicatie, hendel voor manuele instelling
- 5 drijfwerk in behandeld staal
- 6 twee bevestigingsschroeven
- 7 metalen plaat
- 8 robuuste en geruisloze synchroommotor
- 9 twee eindcontacten met potentiaalvrij wisselcontact
- 10 printplaat

- Motorisering van mengkranen, kogelkranen, afsluitventielen, luchtkleppen, enz.

## Technische gegevens

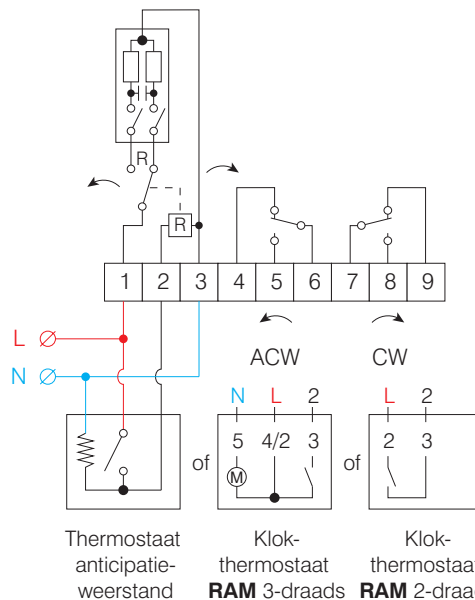
Voeding	220 tot 240 V AC 50 Hz, 24 V AC op aanvraag
Verbruik	3 VA
Hulprelais	maximum 10 A/250 V AC
Toelaatbare temperatuur	50 °C
Beschermingsgraad	IP42, IP55 mogelijk op aanvraag en per hoeveelheid

## Aansluitschema van SM100 en SM150



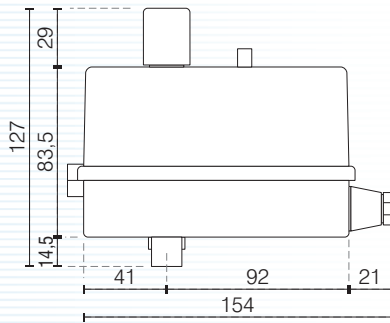
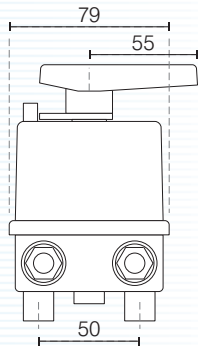
CW : positieve draairichting  
 ACW : negatieve draairichting.  
 Voeding : 230 V AC 50 Hz, 24 V AC 50 Hz op aanvraag.

## Aansluitschema van SM100R en SM150R



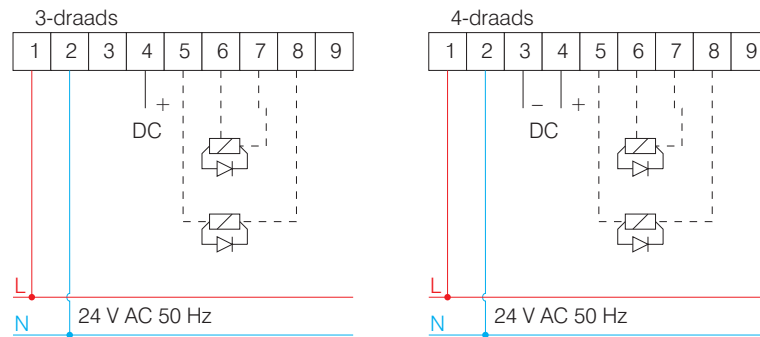
Voeding : 230 V AC 50 Hz,  
 24 V AC 50 Hz op aanvraag.





4

**Aansluitschema's van SM102**



1-2: hulpvoeding 24 V AC 50 Hz  
 3-4: stuurspanning 0 tot 10 V DC  
 6-7: uitgang 15 V DC/30 mA als de motor 100 % in positieve draairichting staat  
 5-8: uitgang 15 V DC/30 mA als de motor 100 % in negatieve draairichting staat  
 Bij een 3-draadsaansluiting, moet de gemeenschappelijke draad van 24 V AC en DC op klem 2 aangesloten zijn. Op klem 3 niets aansluiten.

BESTELREFERENTIES	LOOPTIJD BIJ OMLOOPHOEK 90°	KOPPEL Nm	VOOR MENGGKRAAN TOT Ø	VOOR KOGELKRAAN TOT Ø
<b>SM100.020.2CA</b>	20 s	7	1"	–
<b>SM100.030.2CA</b>	30 s	10	1"	–
<b>SM100.060.2CA</b>	60 s	15	2"	6/4"
<b>SM100.180.2CA</b>	3 min	20	DN 80	2"
<b>SM100.480.2CA</b>	8 min	25	DN 80	2"
<b>SM100.960.2CA</b>	16 min	30	DN 80	2"
<b>SM100R.060.2CA</b>	60 s	15	–	6/4"
<b>SM100R.180.2CA</b>	3 min	20	–	2"
<b>SM100R.480.2CA</b>	8 min	25	–	2"
<b>SM100R.960.2CA</b>	16 min	30	–	2"
<b>SM102.020</b>	20 s	7	1"	–
<b>SM102.060</b>	60 s	15	2"	–
<b>SM102.180</b>	3 min	20	DN 80	–
<b>SM102.480</b>	8 min	25	DN 80	–
<b>SM150.020.2CA</b>	20 s	15	2"	6/4"
<b>SM150R.020.2CA</b>	20 s	15	–	6/4"
OPTIE				
<b>K01</b>	bevestigingskit voor servomotor SM100 op Tempolec-flenskransen tot DN 80			