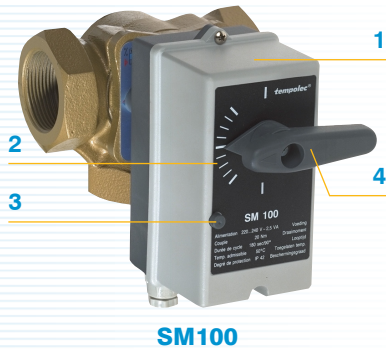


Servomoteurs SM100, SM100R, SM102, SM150 et SM150R

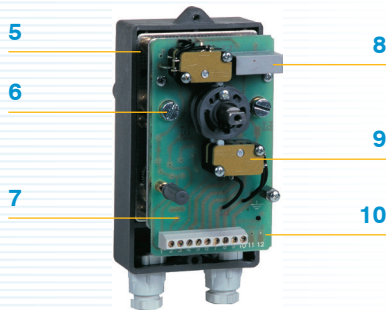


SM100

- Motorisation de vannes mélangeuses, de vannes à sphère, de vannes d'isolement, de clapets d'air, etc.

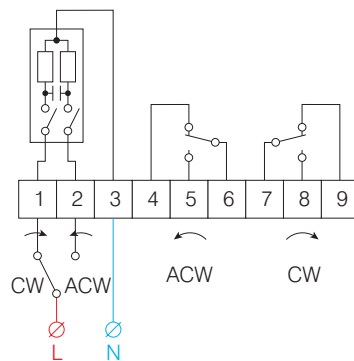
Caractéristiques techniques

Alimentation	220 à 240 V AC 50 Hz, 24 V AC sur demande
Consommation	3 VA
Contacts auxiliaires	maximum 10 A/250 V AC
Température admissible	50 °C
Degré de protection	IP42, IP55 possible sur demande et par quantité



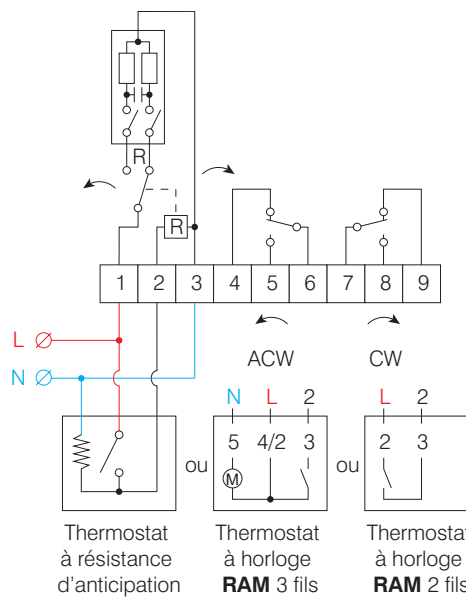
- boîtier IP42
- échelle graduée
- débrayage
- indicateur de position, levier pour un positionnement
- engrenages en acier traité
- deux vis de fixation
- platine métallique
- moteur synchrone, robuste et silencieux
- deux fins de course à contact inverseur libre de potentiel
- circuit imprimé

Schéma de raccordement des SM100 et SM150



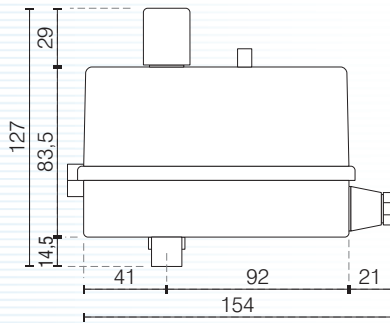
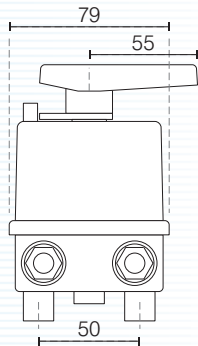
CW : sens horlogique
 ACW : sens antihorlogique.
 Alimentation : 230 V AC 50 Hz,
 24 V AC 50 Hz sur demande.

Schéma de raccordement des SM100R et SM150R



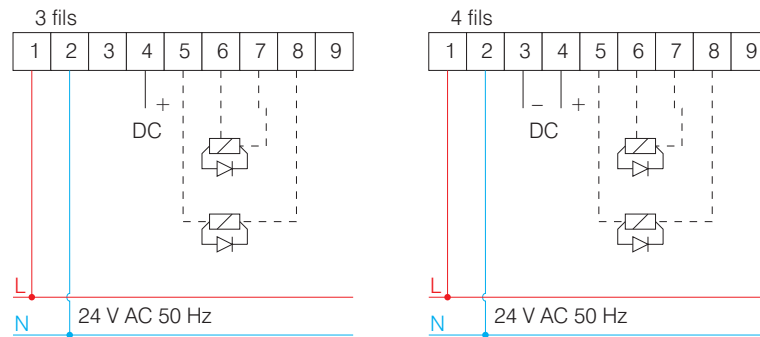
Alimentation : 230 V AC 50 Hz
 24 V AC 50 Hz sur demande.





4

Schéma de raccordement du SM102



1-2: alimentation auxiliaire 24 V AC 50 Hz
 3-4: tension-pilote 0 à 10 V DC
 6-7: sortie 15 V DC/30 mA lorsque le moteur est à 100 % dans le sens horlogique
 5-8: sortie 15 V DC/30 mA lorsque le moteur est à 100 % dans le sens anti-horlogique.
 Lors d'un raccordement 3 fils, le fil commun au 24 V AC et au DC doit être raccordé à la borne 2. Ne rien raccordez à la borne 3.

RÉFÉRENCES DE COMMANDE	TEMPS DE COURSE POUR UN ANGLE DE 90°	COUPLE Nm	POUR VANNE MÉLANGEUSE JUSQUE Ø	POUR VANNE À SPHÈRE JUSQUE Ø
SM100.020.2CA	20 s	7	1"	–
SM100.030.2CA	30 s	10	1"	–
SM100.060.2CA	60 s	15	2"	6/4"
SM100.180.2CA	3 min	20	DN 80	2"
SM100.480.2CA	8 min	25	DN 80	2"
SM100.960.2CA	16 min	30	DN 80	2"
SM100R.060.2CA	60 s	15	–	6/4"
SM100R.180.2CA	3 min	20	–	2"
SM100R.480.2CA	8 min	25	–	2"
SM100R.960.2CA	16 min	30	–	2"
SM102.020	20 s	7	1"	–
SM102.060	60 s	15	2"	–
SM102.180	3 min	20	DN 80	–
SM102.480	8 min	25	DN 80	–
SM150.020.2CA	20 s	15	2"	6/4"
SM150R.020.2CA	20 s	15	–	6/4"
ACCESSOIRE				
K01	kit de fixation pour servomoteurs SM100 sur vannes à brides Tempolec jusque DN 80			