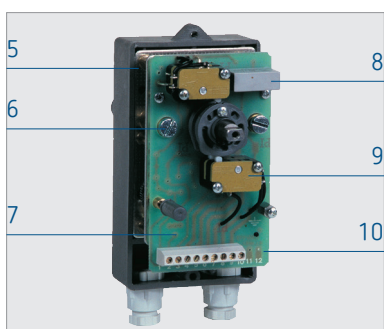




SM100R op kogelkraan



- 1 behuizing IP42
- 2 schaalverdeling
- 3 ontkoppeling
- 4 standindicatie, hendel voor manuele instelling
- 5 drijfwerk in behandeld staal
- 6 twee bevestigingsschroeven
- 7 metalen plaat
- 8 robuuste en geruisloze synchroonmotor
- 9 twee eindcontacten met potentiaalvrij wisselcontact
- 10 printplaat

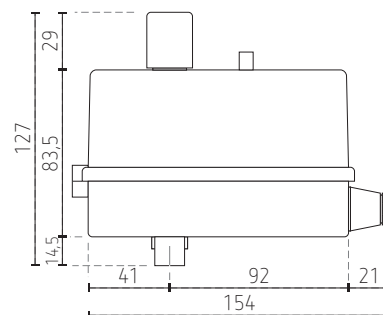
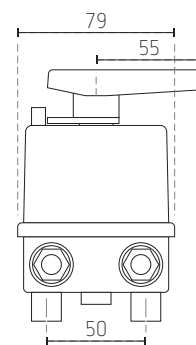
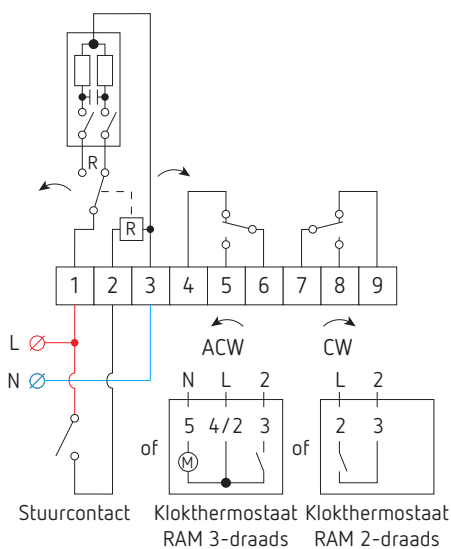
De servomotor SM100R is geschikt voor de motorisering van kogelkranen «alles of niets».

- Manuele ontkoppeling mogelijk
- Aanwijzer van de hefboomstand voor manuele positieaanduiding
- Aandrijving in behandeld staal
- Robuuste en geruisloze synchroonmotor
- 2 eindcontacten met potentiaalvrij wisselcontact.

Technische gegevens

Voeding	220 tot 240 V AC 50 Hz, 24 V AC op aanvraag
Verbruik	3 VA
Hulprelais	maximum 10 A/250 V AC
Toelaatbare temperatuur	50 °C
Beschermingsgraad	IP42, IP55 mogelijk op aanvraag en per hoeveelheid

2-puntsbediening



Bestelreferentie	Looptijd bij omloophoek 90°	Koppel Nm	Voor kogelkraan tot Ø
SM100R.030.2CA 230V	30 s	6 Nm	1"
SM100R.060.2CA 230V	60 s	15 Nm	6/4"
SM100R.180.2CA 230V	3 min	20 Nm	2"
SM100R.480.2CA 230V	8 min	25 Nm	2"