

PHARAO-II 25 met programma COMP 0-10 V



PHARAO-II 25



PHARAO-II 2DA

Het programma COMP 0-10 V vergelijkt 2 x 4 ingangen van 0-10 V en extraheert de twee hoogste signalen om twee afzonderlijke uitgangen te sturen.

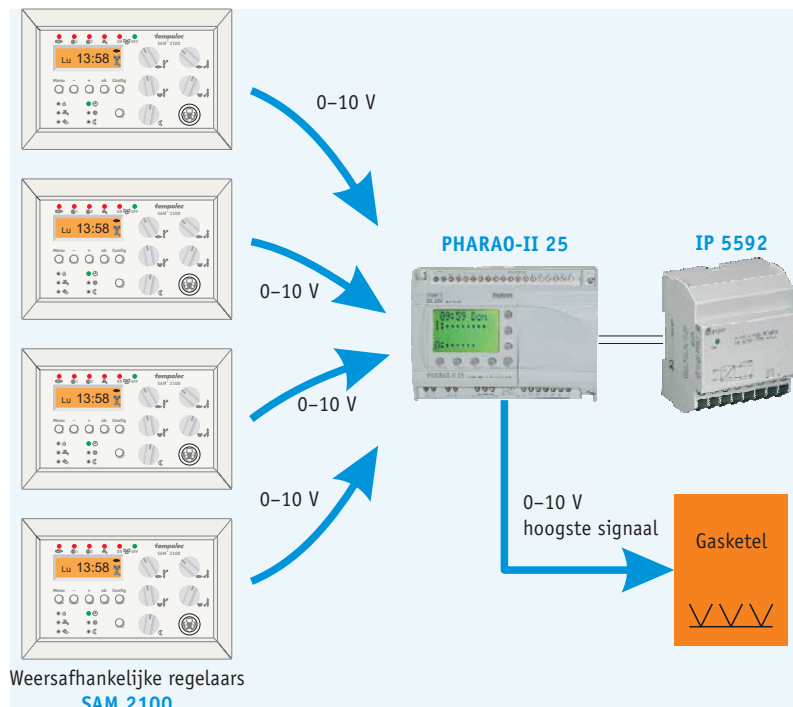
Deze vergelijking van meerdere 0-10 V ingangen is noodzakelijk indien meerdere bedieningsapparaten (o.a. temperatuurregelaars) een systeem moeten sturen dat voorzien is om één enkel 0-10 V signaal te ontvangen, zoals een modulerende ketel, een spanningsregelaar voor ventilatoren, verlichting met elektronische ballast, enz.

Bij gebruik van de PHARAO-II 25 met het programma COMP 0-10 V, dient steeds het grootsteingangssignaal als referentie voor sturen van het eindsysteem.

Verder kunnen twee groepen van 3 logische ingangen bedraad worden met contacten voor manuele sturing van de uitgangen op 0, 5 of 10 V. Twee groepen van 4 relaisuitgangen kunnen eveneens vooringestelde drempels van 0, 2, 5 en 10 V sturen.

Toepassingsvoorbeeld

Vier weersafhankelijke regelaars SAM 2100, met elk een 0-10 V uitgang, moeten een gas-condensketel sturen die van één enkele 0-10 V ingang is voorzien.



Werkingsprincipe

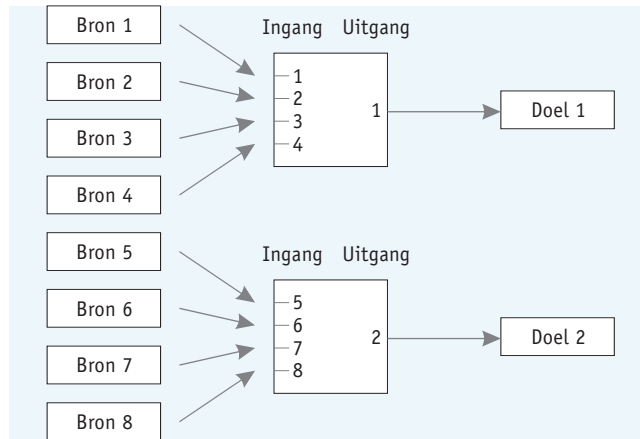
- Het systeem is volledig «transparant»; het hoogsteingangssignaal in een groep van 4 bevindt zich aan de uitgang.
- 2 groepen van 4 ingangen stemmen overeen met 2 afzonderlijke uitgangen.
- 2 groepen van 3 prioritaire ingangen kunnen de uitgangen manueel op 0, 5 of 10 V sturen.
- 2 groepen van 4 relaisuitgangen worden ingeschakeld als de overeenstemmende analoge uitgang een waarde heeft van 0, 2, 5 en 10 V.
- Indien geen enkele prioritaire ingang geactiveerd wordt, verschijnt op het scherm de toestand van de 2 x 4 analoge ingangen tussen 0 en 10 V.

Gebruik

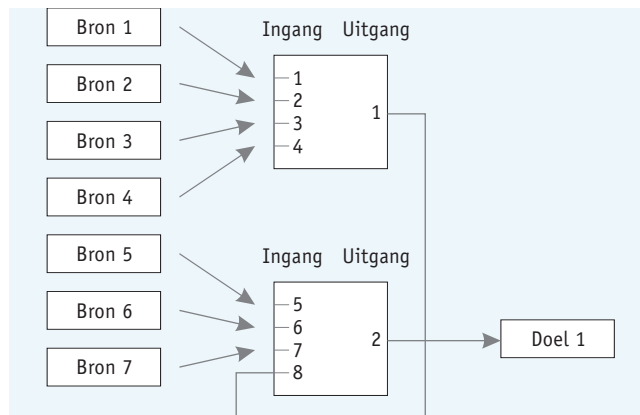
- Verwarmingstoepassing met meerdere weersafhankelijke regelaars, uitgerust met een 0-10 V uitgang, die een modulerende ketel moeten sturen via één enkele 0-10 V ingang.
- Ventilatie-toepassing met meerdere thermostaten, voorzien van een 0-10 V uitgang, voor het sturen van een spanningsregelaar bestemd voor de bediening van de ventilatiesnelheid.
- Verlichtingstoepassing met meerdere aanwezigheidsmelders, voorzien van een 1-10 V uitgang, voor het sturen van een verlichting met elektronische ballast met één enkele 1-10 V ingang.

Mogelijke configuraties

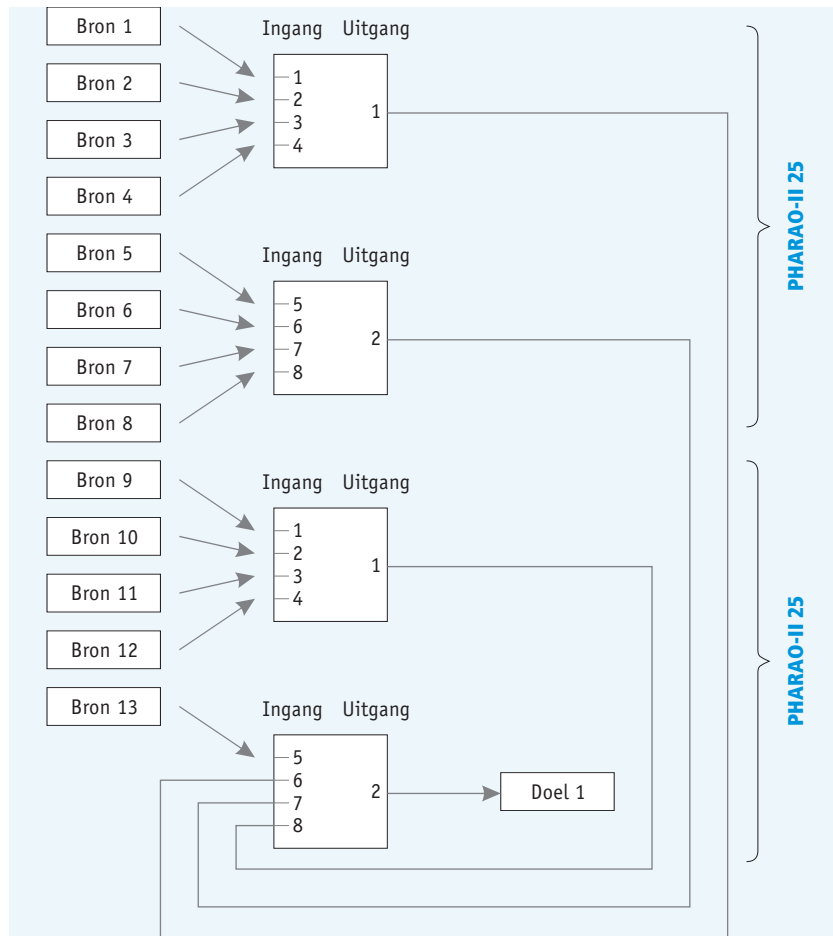
2 afzonderlijke groepen



7 ingangen voor één groep



13 ingangen voor één groep



Het aantal te combineren apparaten PHARAO-II 25 is onbegrensd.

Vertraging

De contactuitgangen hebben een opkom- en afvalvertraging van één seconde om ongewenste schakelingen te vermijden. Andere vertragingstijden zijn mogelijk op aanvraag.

Kloktijd instellen

Hoewel de klokfunctie niet van toepassing is in het programma COMP 0–10 V, wordt op het scherm «Ingangen/ Uitgangen» van de PHARAO-II 25 de kloktijd en de dag weergegeven. Als de kloktijd van de PHARAO-II 25 niet correct is, volg dan de volgende richtlijnen op :

- Om de kloktijd aan te passen, gelijktijdig drukken op **ESC** en **OK** (STOP-functie). Bevestigen met 2 x **OK**.
- Ga naar de kloktijdinstelling met de toetsen **▼** en **▲**. Bevestigen met **OK**.
- Wijzig met **+** of **-**. Verplaats de cursor met **◀**, **▲**, **▼** of **▶**. Bevestigen met **OK**.
- Om terug te keren naar het automatische programma moet men de RUN-functie opzoeken met de toets **▲**. Bevestigen met 2 x **OK**.

Weergave van de ingangswaarden

Indien geen enkele prioritaire ingang geactiveerd is, kan men, door het indrukken van **▶**, op het display de status weergeven van de 2 groepen van 4 ingangen tussen 0 en 10 V.

Ga terug naar het scherm van de in-/uitgangen door te drukken op **◀**.

Bestelreferentie

- PHARAO-II 25 met programma **COMP 0–10 V**
- Analoge uitgangsmodule **PHARAO-II 2DA**
- Voeding 24 V DC/350 mA, **IP 5592**

Aansluitschema

