

Logische module PHARAO-II 24 met programma GTE 86.24

Cascaderegeling van twee 2-trapsketels met sanitair warmwaterproductie in de primaire- of secundaire kring

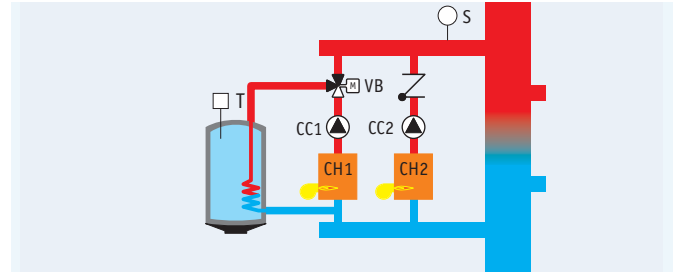


De functie GTE 86.24 is geschikt voor de cascaderegeling van twee ketels met of zonder sanitair warmwaterproductie in de primaire- of secundaire kring.

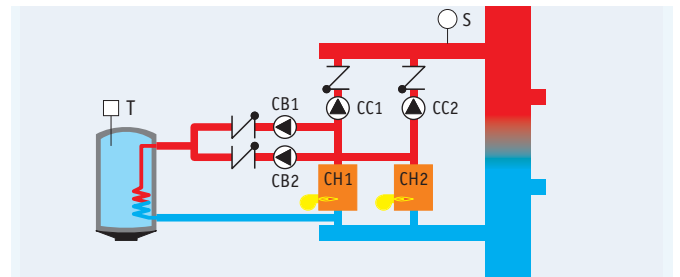
De branders kunnen 1- of 2-traps zijn en de sanitair warmwaterproductie kan gerealiseerd worden via een 3-wegkraan of een circulatiepomp.

De cascadeschakeling wordt uitgevoerd via een weersafhankelijke regeling of een regelaar op constante temperatuur. De boilersturing wordt uitgevoerd via een boilerthermostaat.

Met sanitair warmwaterproductie via 3-wegkraan in de primaire kring, geen omkering van de schakelvolgorde

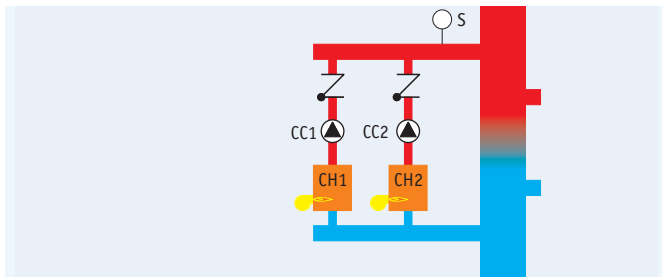


Met sanitair warmwaterproductie via circulatiepompen in de primaire kring en omkering van de schakelvolgorde

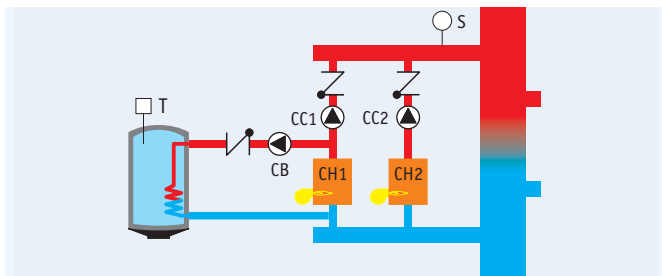


Compatibele hydraulische schema's

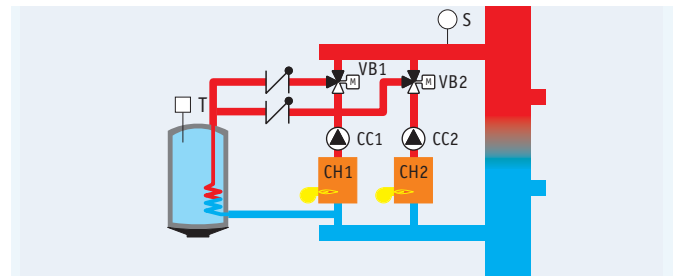
Zonder sanitair warmwaterproductie, met of zonder omkering van de schakelvolgorde



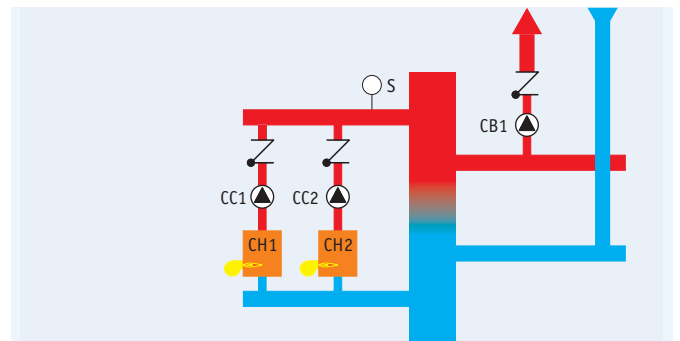
Met sanitair warmwaterproductie in de primaire kring, geen omkering van de schakelvolgorde



Met sanitair warmwaterproductie via 3-wegkranen in de primaire kring en omkering van de schakelvolgorde



Met sanitair warmwaterproductie in de secundaire kring, met of zonder omkering van de schakelvolgorde



Beschrijving van ingangen (logisch 230 V AC)

01	cascadestijging
02	cascaededaling
03	boilerthermostaat in de secundaire kring
04	boilerthermostaat in de primaire kring
05	cascadeomkering verboden (volgorde 2 → 1 permanent)
06	zomer/winter
07	boilerinschakeling buiten programma 6.00 h/22.00 h of aansluiting van een externe klok
08	keuze van sanitair warmwaterproductie 0 = via circulatiepomp 1 = via 3-wegkraan
12	testfunctie voor manuele inschakeling van de twee branders en de cv- of boilerpompen. De boilerprioriteit wordt behouden en de nadraaitijd van de circulatiepompen is verzekerd bij het beëindigen van de testfunctie.

Beschrijving van uitgangen

(relaiscontacten 8 A/230 V AC)

01	brander 1, trap 1
02	brander 1, trap 2
03	brander 2, trap 1
04	brander 2, trap 2
05	cv-pomp 1
06	cv-pomp 2
07	boilerlaadpomp 1 of mengkraan 1
08	boilerlaadpomp 2 of mengkraan 2

Standaard vertragingstijden

Programma met andere vertragingstijden op aanvraag.

- ▶ Boilerprogramma : maandag tot zondag ON om 6.00 h, OFF om 22.00 h
- ▶ Cascadeprogramma :
1 → 2 van maandag om 0.00 h tot donderdag om 12.00 h,
2 → 1 van donderdag om 12.00 h tot maandag om 0.00 h

T1	inschakelvertraging van ketel 2 : 3 min na de 2de trap van ketel 1 (volgorde 1→2)
T2	inschakelvertraging van ketel 1 : 3 min na de 2de trap van ketel 2 (volgorde 2→1)
T3	uitschakelvertraging van ketel 2 : 3 min (volgorde 1→2)
T4	uitschakelvertraging van ketel 1 : 3 min (volgorde 2→1)
T5	inschakelvertraging 2de trap van ketel 1 : 3 min
T6	inschakelvertraging 2de trap van ketel 2 : 3 min
T7	uitschakelvertraging circulatiepomp of mengkraan 1 : 10 min
T8	uitschakelvertraging circulatiepomp of mengkraan 2 : 10 min

Instelling van de PHARAO-II 24

Bij de inwerkingstelling is de PHARAO-II 24 bedrijfsklaar en geen enkele instelling vereist, behalve het eventueel bijstellen van de weergegeven kloktijd. Het display geeft standaard de schakelstand weer van de logische ingangen 1 tot 12 en van de uitgangen 1 tot 8.

Instelling van kloktijd

- ▶ Om de kloktijd bij te stellen, moet men een STOP-functie uitvoeren door gelijktijdig op ESC en OK te drukken. Bevestigen met 2 x OK .
- ▶ Ga naar de klokinstelling met de toetsen V en A . Bevestig met OK .
- ▶ Wijzig met + of - . Verplaats de cursor met L , R , V ou A . Bevestig met OK .
- ▶ Om terug te keren naar het automatisch programma moet men de RUN-functie opzoeken met de toets A . Bevestigen met 2 x OK .

Weergave op het display

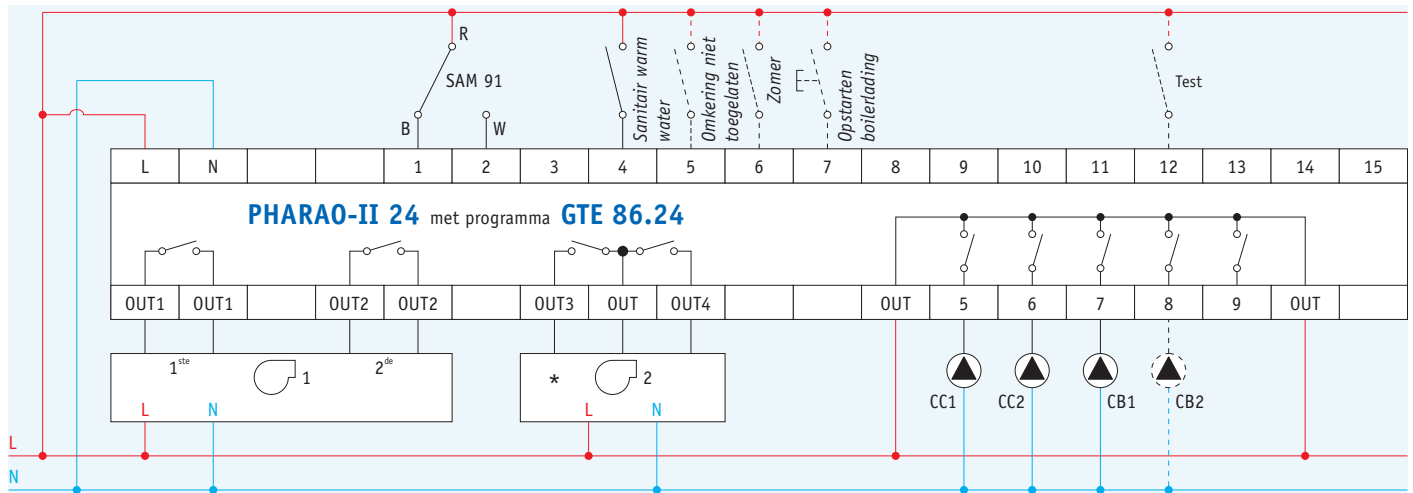
- ▶ Uur en datum
- ▶ Schakelstand van in- en uitgangen.

Bestelreferentie

- ▶ **PHARAO-II 24** met programma **GTE 86.24** (andere vertragingstijden mogelijk).

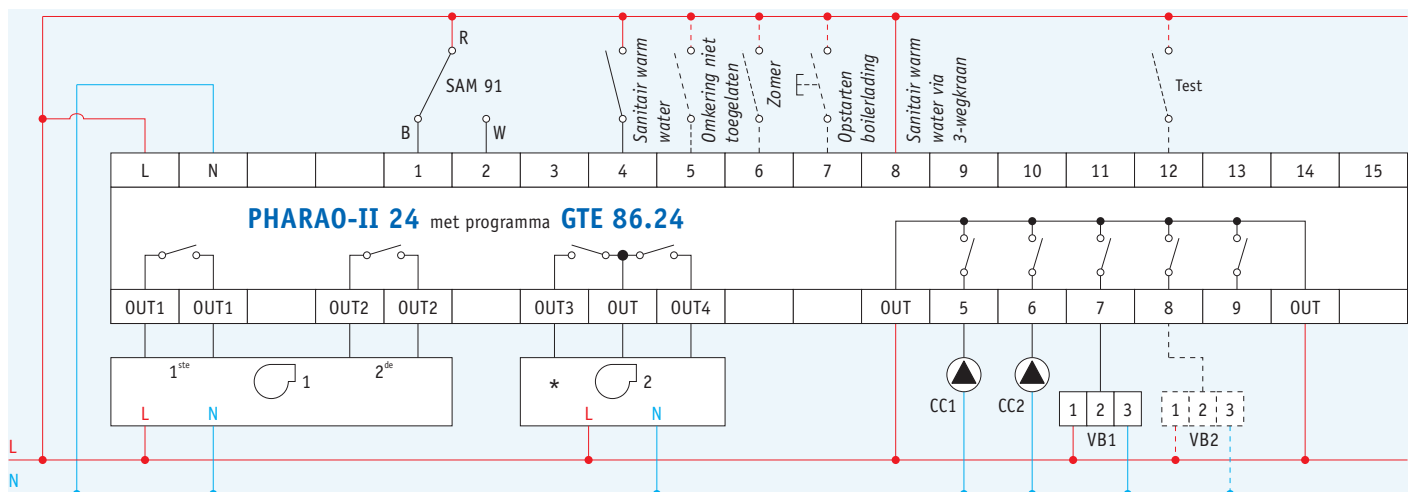
Aansluitvoorbeelden

Sanitair warmwaterproductie via circulatiepomp in de primaire kring

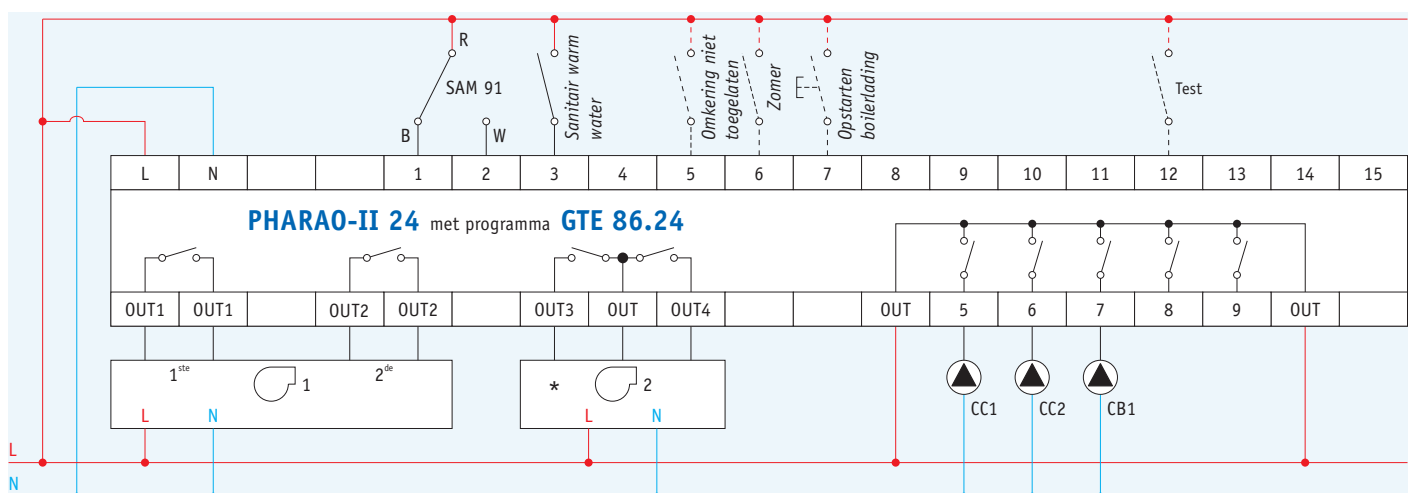


* : als de stuurcontacten van brander 2 (1ste en 2de trap) elektrisch gescheiden moeten zijn, moet men 2 hulprelais plaatsen tussen uitgangen 3 en 4 en de brander.

Sanitair warmwaterproductie via driewegkraan in de primaire kring



Sanitair warmwaterproductie in de secundaire kring



Opmerkingen

- ▶ Als er geen sanitair warmwaterproductie is, de ingangen 3 en 4 niet aansluiten.
- ▶ Als er geen cascadeomkering is, ingang 5 aansluiten op de fase (permanente volgorde 2-1).
- ▶ Als er geen zomerbedrijf is, ingang 6 niet aansluiten.
- ▶ Als de sanitair warmwaterproductie 24 h/24 wordt vrijgegeven, ingang 7 aansluiten op de fase L.
- ▶ Als er geen testfunctie is, ingang 12 niet aansluiten.