

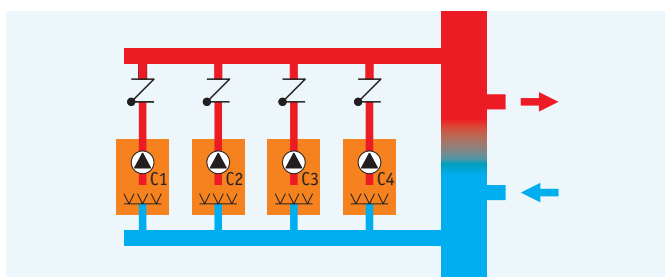
Logische module PHARAO-II 10 met programma GTE 36.4-1

Cascaderegeling van 4 ketels en de ingebouwde circulatiepompen



De functie GTE 36.4-1 dient voor de cascaderegeling van 4 ketels zonder sanitair warmwaterproductie, of met sanitair warmwaterproductie in de secundaire kring.

Compatibel hydraulisch schema



N.B. : de circulatiepompen C1 tot C4 moeten gestuurd worden door een vertraagd contact, beschikbaar op het bedieningspaneel van de ketel.

Beschrijving van logische ingangen (230 V AC)

01	cascadestijging
02	cascadedaling
03	cascadevolgorde 1-2-3-4
04	test

Beschrijving van uitgangen

(relaiscontacten 8 A/230 V AC)

01	brander 1
02	brander 2
03	brander 3
04	brander 4

Standaard vertragingstijden

T1	inschakelvertraging 2 ^e trap : 5 minuten
T2	uitschakelvertraging 2 ^e trap : 3 minuten
T3	inschakelvertraging 3 ^e trap : 5 minuten
T4	uitschakelvertraging 3 ^e trap : 3 minuten
T5	inschakelvertraging 4 ^e trap : 5 minuten
T6	uitschakelvertraging 4 ^e trap : 3 minuten

Werkingsprincipe

Uitbalanceren van de bedrijfstijd van de ketels

- Indien de ingang 3 aangesloten is op de fase L, is de schakelvolgorde van de ketels 1-2-3-4. De uitschakelvolgorde is eveneens 1-2-3-4.
- Indien echter de ingang 3 niet aangesloten is, schakelen de ketels in en uit in de volgorde 1-2-3-4, 2-3-4-1, 3-4-1-2 of 4-1-2-3 naargelang het de ketel 1, 2, 3 of 4 is die de kortste bedrijfstijd heeft. Deze functie laat een automatische uitbalancering van de bedrijfstijd toe.
- Een wijziging van de schakelvolgorde is slechts mogelijk als alle ketels uitgeschakeld zijn.

Werking

- Bij het sluiten van het contact voor cascadestijging, aangesloten op ingang 1 (weersafhankelijke regelaar, thermostaat, enz.), wordt de eerste trap van de cascade ingeschakeld. Indien, na een vertraging van 5 minuten, het stuurcontact nog steeds gesloten is, wordt trap 2 ingeschakeld. Na een nieuwe vertraging van 5 minuten, wordt trap 3 ingeschakeld. Tenslotte, na opnieuw 5 minuten, wordt trap 4 ingeschakeld.
- Bij het openen van het stuurcontact, blijft de cascade in de verkregen stand.
- Bij het sluiten van het contact voor cascadedaling, aangesloten op ingang 2, wordt trap 1 onmiddellijk uitgeschakeld; trap 2 na 3 minuten, trap 3 na opnieuw 3 minuten en trap 4 weer na 3 minuten.
- Voor een testfunctie of een gelijktijdige inschakeling van de 4 ketels (sanitair warmwaterproductie, zwembadverwarming, enz.), moet een stuurcontact de fase aansluiten op ingang 4.

Instelling van de PHARAO-II 10

Bij de inwerkingstelling is de PHARAO-II 10 bedrijfsklaar en geen enkele instelling vereist, behalve de eventuele correctie van de weergegeven kloktijd. Het standaarddisplay geeft de status weer van de logische ingangen 1 tot 6 en de status van de uitgangen 1 tot 4.

Instelling van kloktijd





- ☞ Voor het bijstellen van de kloktijd, eerst gelijktijdig op **ESC** en **OK** drukken (STOP-functie). Bevestigen met 2 x **OK**.
- ☞ Ga dan naar de instelling met de toetsen **▼** en **▲**. Bevestig met **OK**.
- ☞ Wijzig met **+** of **-**. Verplaats de cursor met **◀**, **▶**, **▼** of **▲**. Bevestig met **OK**.
- ☞ Om terug te keren naar het automatische programma, moet men de RUN-functie opzoeken met de toets **▲**. Bevestigen met 2 x **OK**.

Weergave op display

Scherm 1

- Uur en datum
- Status van in- en uitgangen.

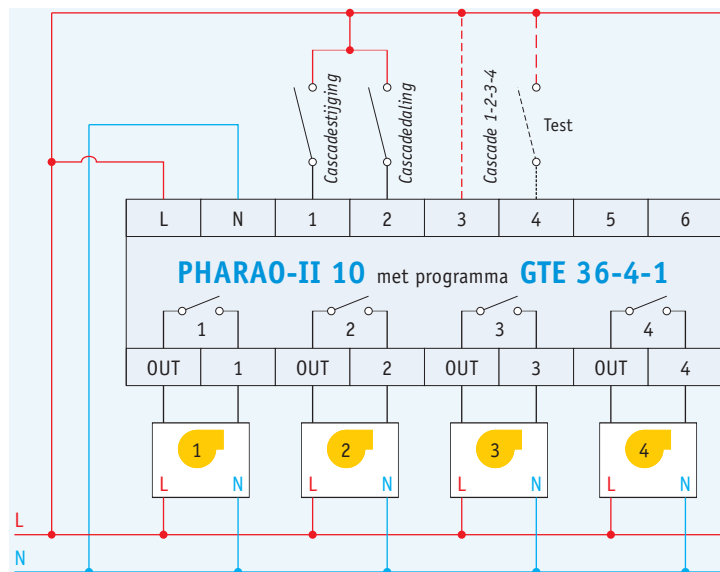
Scherm 2 : aantal bedrijfsuren van de ketels

☞ Toegang tot dit scherm door het indrukken van , terug naar scherm 1 door het indrukken van . Terugstelling van de tellers door meer dan 5 seconden de toetsen  en  gelijktijdig in te drukken.

Bestelreferentie

- PHARAO-II 10 met programma GTE 36.4-1 (andere vertragingstijden mogelijk).

Aansluitvoorbeeld



Opmerkingen

- Indien de cascade-regeling door een enkel contact uitgevoerd wordt, klem 2 aansluiten op de fase L.
- Indien geen testfunctie vereist is, ingang 4 niet aansluiten.
- Indien geen cascade-omkering vereist is, ingang 3 aansluiten op de fase L.

