

Logische module PHARAO-II 14 met programma GTE 364.3-1

Cascadesturing van 3 ketels en 3 primaire pompen



De functie GTE 364.3-1 is geschikt voor de cascadesturing van drie ketels, zonder sanitair warmwaterproductie in de primaire kring.

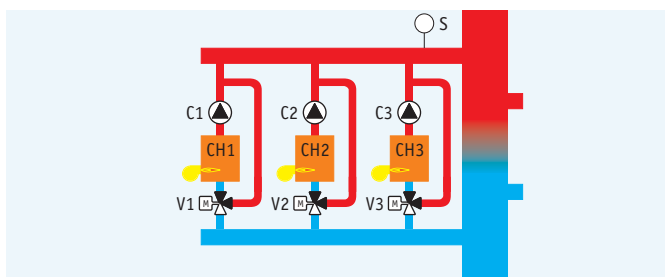
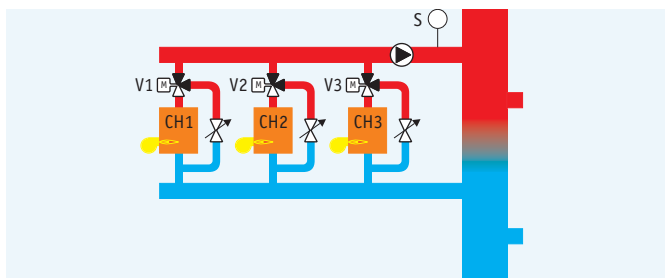
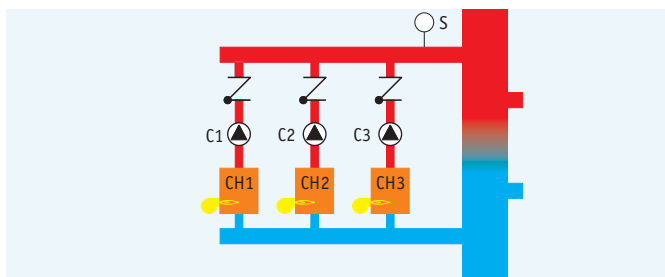
Behalve de branders, stuurt de logische module ook de laadpompen of de afsluitventielen. Het stilleggen van de pompen of het sluiten van de afsluitventielen gebeurt afvalvertraagd in verhouding tot de betreffende ketel.

Als de pompen of ventielen sinds 24 h niet meer gewerkt hebben, vindt een antiblokkering van 30 s plaats.

Als de ingangen 7 en 8 van de module niet aangesloten zijn, wordt de cascade automatisch omgekeerd in functie van de bedrijfstijden van de ketels 1, 2 en 3. De ketel met de langste bedrijfstijd zal als 3de starten en de ketel met de kortste bedrijfstijd als 1ste.

Via ingang 7 bekomt men als cascadevolgorde 1-2-3-1-2-3. Via ingang 8 de cascadevolgorde 1-2-3-3-2-1.

Compatibele hydraulische schema's



Beschrijving van ingangen (logisch 230 V AC)

| | |
|----|---------------------------------------------------|
| 01 | cascadestijging |
| 02 | cascadedaling |
| 03 | hoge temperatuur of test |
| 04 | flow-switch 1 |
| 05 | flow-switch 2 |
| 06 | flow-switch 3 |
| 07 | volgorde 1-2-3-1-2-3 zonder automatische omkering |
| 08 | volgorde 1-2-3-3-2-1 zonder automatische omkering |

Beschrijving van uitgangen

(relaiscontacten 8 A/230 V AC)

| | |
|----|------------------|
| 01 | brander 1 |
| 02 | brander 2 |
| 03 | brander 3 |
| 04 | circulatiepomp 1 |
| 05 | circulatiepomp 2 |
| 06 | circulatiepomp 3 |

Standaard vertragingstijden

Programma met andere vertragingstijden mogelijk op aanvraag.

| | |
|-------------|----------------------------------------------------|
| T1 | inschakelvertraging ketel 2 : 5 min |
| T2 | inschakelvertraging ketel 3 : 5 min |
| T3 | uitschakelvertraging ketel 2 : 3 min |
| T4 | uitschakelvertraging ketel 3 : 3 min |
| T5, T6, T7 | nadraaitijd van de 3 circulatiepompen : 10 min |
| T8, T9, T10 | uitschakelvertraging van de 3 flow-switches : 10 s |

Werking

- ▶ Bij het sluiten van het contact voor cascadestijging, aangesloten op ingang 1 (weersafhankelijke regelaar, thermostaat, enz.), start de 1ste ketel. Na een vertraging van 5 minuten, indien het stuurcontact nog altijd gesloten is, start de 2de ketel. Na een nieuwe vertraging van 5 minuten, start de 3de ketel.
- ▶ Bij het openen van het stuurcontact, blijft de cascade in de laatste stand.
- ▶ Bij het sluiten van het contact voor cascadedaling, aangesloten op ingang 2, schakelt de 1ste ketel onmiddellijk uit, de 2de ketel na 3 minuten en de 3de ketel na opnieuw 3 minuten.
- ▶ De circulatiepompen schakelen in (de ventielen gaan open) samen met de overeenstemmende ketels en schakelen uit (ventielen sluiten) 10 minuten na het stoppen van de ketel.
- ▶ Bij gebruik van flow-switches, worden de overeenstemmende ketels uitgeschakeld in geval van laag debiet tijdens 10 seconden.
- ▶ Om een testfunctie uit te voeren of de 3 ketels tegelijkertijd in te schakelen (warmwaterproductie, zwembadverwarming, enz.), wordt de fase aangesloten op ingang 3 via een stuurcontact.

Instelling van PHARAO-II 14

Bij de inwerkingstelling is de PHARAO-II 14 bedrijfsklaar en geen enkele instelling vereist, behalve het eventueel aanpassen van de weergegeven kloktijd. Het standaard scherm duidt de schakelstand aan van de logische ingangen 1 tot 8 en van de uitgangen 1 tot 6.

Kloktijd instellen

- ☞ Om de kloktijd bij te stellen, moet men een STOP-functie uitvoeren door gelijktijdig op **ESC** en **OK** te drukken. Bevestigen met 2 x **OK**.
- ☞ Ga naar de klokinstelling via de toetsen **▼** en **▲**. Bevestigen met **OK**.
- ☞ Wijzig met **+** of **-**. Verplaats de cursor met **◀**, **▲**, **▼** of **▶**. Bevestig met **OK**.
- ☞ Om terug te keren naar het automatisch programma, moet men de RUN-functie opzoeken met de toets **▲**. Bevestigen met 2 x **OK**.

Weergave op display

Scherf 1

- ▶ Uur en datum
- ▶ Schakelstand van in- en uitgangen.

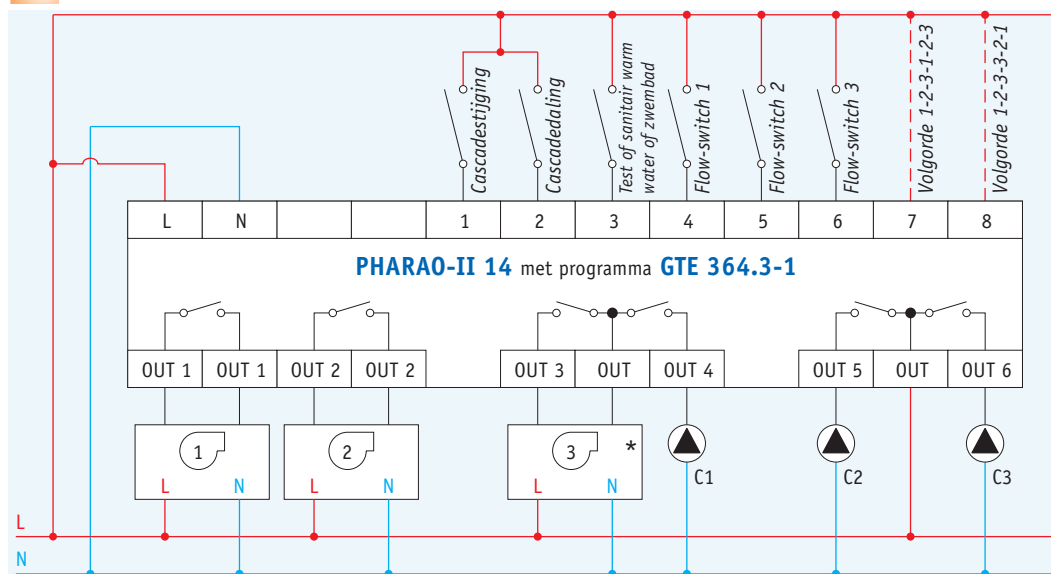
Scherf 2 : aantal bedrijfsuren van de ketels

- ☞ Toegang tot dit scherm door het indrukken van **▶**, terug naar scherm 1 door te drukken op **◀**. Terugstelling van de tellers door meer dan 5 seconden de toetsen **+** en **-** tegelijk in te drukken.

Bestelreferentie

- ▶ **PHARAO-II 14** met programma **GTE 364.3-1** (andere vertragingstijden mogelijk).

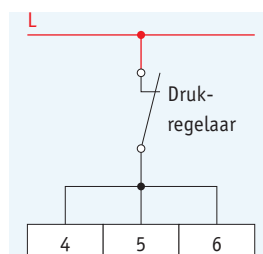
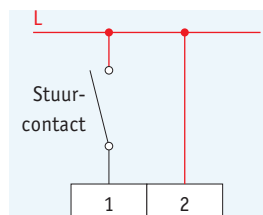
Aansluitvoorbeeld



* : als contact 3 potentiaalvrij moet zijn, dient men een hulprelais te voorzien tussen uitgang 3 en brander 3.

Opmerkingen

- ▶ Als de cascadesturing met een gewoon contact uitgevoerd wordt, klem 2 aansluiten op fase L
- ▶ Als er geen testfunctie vereist is, ingang 3 niet aansluiten
- ▶ Als er geen flow-switch aanwezig is, ingangen 4, 5 en 6 aansluiten op fase L
- ▶ Bij gebruik van een drukregelaar voor watertekort, kan deze aangesloten worden tussen de ingangen 4, 5 en 6 en de fase L
- ▶ Als men geen cascadeomkering wenst, ingang 7 aansluiten op fase L.
- ▶ Als de cascadedaling het tegengestelde van de cascadestijging moet zijn, ingang 8 aansluiten op fase L.



Sturing van afsluitventielen

