

# Logische module PHARAO-II 10 met programma GTE 36.3-1

## Cascaderegeling van 3 ketels en de ingebouwde circulatiepompen



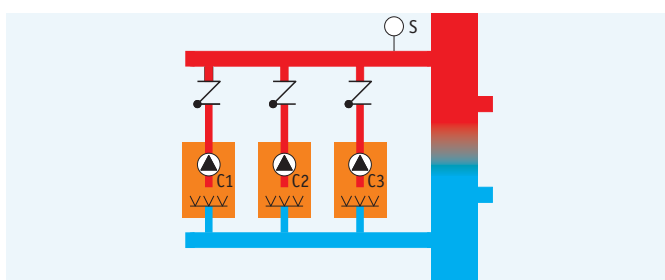
De functie GTE 36.3-1 is geschikt voor de cascaderегeling van 3 ketels zonder sanitair warmwaterproductie in de primaire kring.

Indien de ingangen 4 en 5 van de module niet aangesloten zijn, wordt de cascade automatisch omgekeerd in functie van de bedrijfstijden van de ketels 1, 2 en 3. De ketel met de langste bedrijfstijd zal in 3de positie starten, de ketel met de kortste bedrijfstijd zal in 1ste positie starten.

Via ingang 4 heeft men een cascadevolgorde van 1-2-3-1-2-3.

Via ingang 5 heeft men een cascadevolgorde van 1-2-3-3-2-1.

### Compatibel hydraulisch schema



N.B. : de circulatiepompen C1 tot C3 moet gestuurd worden via een vertraagd contact, aanwezig op het bedieningspaneel van de ketel.

### Beschrijving logische ingangen (230 V AC)

01	cascadestijging
02	cascadedaling
03	hoge temperatuur of test
04	volgorde 1-2-3-1-2-3 zonder automatische omkering
05	volgorde 1-2-3-3-2-1 zonder automatische omkering

### Beschrijving van uitgangen

(relaiscontacten 8 A/230 V AC)

01	brander 1
02	brander 2
03	brander 3

### Standaard vertragingstijden

Programma met andere vertragingstijden mogelijk op aanvraag.

T1	inschakelvertraging van ketel 2 : 5 min
T2	inschakelvertraging van ketel 3 : 5 min
T3	uitschakelvertraging van ketel 2 : 3 min
T4	uitschakelvertraging van ketel 3 : 3 min

### Werkwijze

- Bij het sluiten van het contact voor cascadestijging, aangesloten op ingang 1 (weersafhankelijke regelaar, thermostaat, enz.), start de 1ste ketel. Na een vertraging van 5 minuten, indien het stuurcontact nog gesloten is, start de 2de ketel. Na een nieuwe vertraging van 5 minuten, start de 3de ketel.
- Bij het openen van het stuurcontact, blijft de cascade in de laatst verkregen stand.
- Bij het sluiten van contact voor cascadedaling, aangesloten op ingang 2, schakelt de 1ste ketel onmiddellijk uit, de 2de ketel 3 minuten later en de 3e ketel na opnieuw 3 minuten.
- Voor een testfunctie of een gelijktijdige inschakeling van de 3 ketels (sanitair warmwaterproductie, zwembadverwarming, enz.), moet een stuurcontact de fase aansluiten op ingang 3.

### Instelling van de PHARAO-II 10

Bij de inwerkingstelling is de PHARAO-II 14 bedrijfsklaar en geen enkele instelling vereist, behalve de eventuele correctie van de weergegeven kloktijd. Het standaarddisplay geeft de status weer van de logische ingangen 1 tot 8 en de status van de uitgangen 1 tot 6.

#### Instelling van kloktijd

- ☞ Voor het bijstellen van de kloktijd, eerst gelijktijdig op **ESC** en **OK** drukken (STOP-functie). Bevestigen met 2 x **OK**.
- ☞ Ga dan naar de instelling met de toetsen **▼** en **▲**. Bevestig met **OK**.
- ☞ Wijzig met **+** of **-**. Verplaats de cursor met **◀**, **▶**, **▼** of **▲**. Bevestig met **OK**.
- ☞ Om terug te keren naar het automatische programma, moet men de RUN-functie opzoeken met de toets **▲**. Bevestigen met 2 x **OK**.

### Weergave op display

#### Scherm 1

- Uur en datum
- Status van in- en uitgangen.

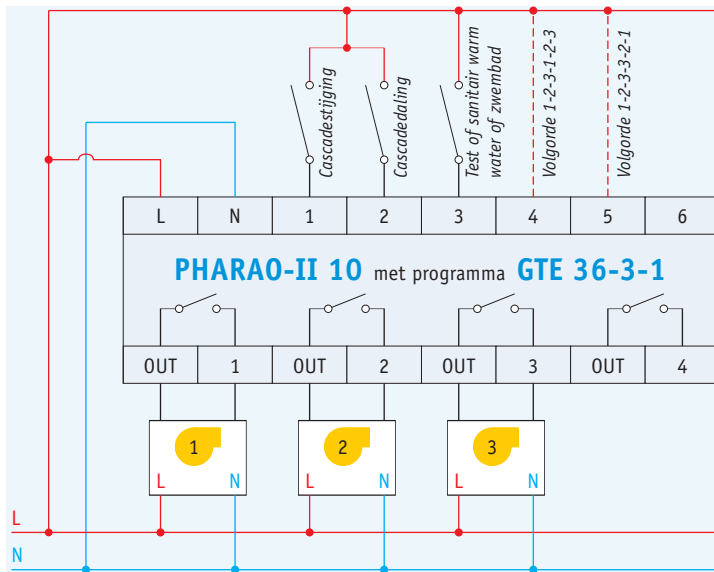
#### Scherm 2 : aantal bedrijfsuren van de ketels

- ☞ Toegang tot dit scherm door het indrukken van **▶**, terug naar scherm 1 door het indrukken van **◀**. Terugstelling van de tellers door meer dan 5 seconden de toetsen **+** en **-** gelijktijdig in te drukken.

## Bestelreferentie

- PHARAO-II 10 met programma GTE 36.3-1 (andere vertragingstijden mogelijk).

## Aansluitvoorbeeld



### Opmerkingen

- Indien de cascaderегeling door een enkel contact uitgevoerd wordt, klem 2 aansluiten op de fase L.
- Indien geen testfunctie vereist is, ingang 3 niet aansluiten.
- Indien geen cascadeomkering vereist is, ingang 4 aansluiten op de fase L.
- Indien de dalende volgorde van de cascade omgekeerd moet zijn t.o.v. de stijgende volgorde, moet men de ingang 5 aansluiten op de fase L.

